

Министерство образования и науки Российской Федерации

Сибирский федеральный университет

А.С. Осипов

ВОЕННО-ТЕХНИЧЕСКАЯ ПОДГОТОВКА

ВОЕННО-ТЕХНИЧЕСКИЕ ОСНОВЫ ПОСТРОЕНИЯ СРЕДСТВ И КОМПЛЕКСОВ РЭП

Допущено Министерством обороны Российской Федерации в качестве учебника для военных кафедр (факультетов военного обучения), обучающихся студентов по военно-учетной специальности «Применение соединений, воинских частей и подразделений, вооруженных наземными средствами радиоэлектронной борьбы с наземными системами управления войсками и оружием»

*Под научной редакцией доктора технических наук
Е.Н. Гарина*

Красноярск
СФУ
2013

УДК 621.396.969(07)
ББК 68.520.4я73
О-741

Осипов, А. С.

О-741 Военно-техническая подготовка. Военно-технические основы построения средств и комплексов РЭП : учебник / А.С. Осипов ; под науч. ред. Е.Н. Гарина. – Красноярск : Сиб. федер. ун-т, 2013. – 344 с.
ISBN 978-5-7638-2736-1

В учебнике изложены теоретические основы радиоэлектронной борьбы, основы построения радиопередающих, радиоприемных устройств, антенно-фидерных систем автоматизированных станций помех КВ- и УКВ-диапазонов и комплексов РЭБ-Н. Рассмотрена современная элементная база аппаратуры станций помех.

Содержание учебника соответствует учебной программе и тематическому плану изучения дисциплины «Военно-техническая подготовка. Военно-технические основы построения средств и комплексов РЭП».

Учебник предназначен для военных кафедр (факультетов военного обучения), обучающихся студентов по военно-учетной специальности «Применение соединений, воинских частей и подразделений, вооруженных наземными средствами радиоэлектронной борьбы с наземными системами управления войсками и оружием», а также может быть полезен для преподавателей, ведущих названную учебную дисциплину, и студентам других радиотехнических специальностей.

УДК 621.396.969(07)
ББК 68.520.4я73

ISBN 978-5-7638-2736-1

© Сибирский федеральный университет, 2013

ВВЕДЕНИЕ

В настоящее время и в обозримом будущем радиоэлектронные средства (РЭС) составляют и будут составлять основу систем управления войсками (силами) и боевыми средствами (оружием) во всех видах вооруженных сил.

Обеспечивая высокие оперативно-тактические показатели оружия, радиоэлектронные средства являются в то же время одним из наиболее уязвимых элементов систем управления, поскольку они обнаруживаются по излучению и им может быть оказано противодействие радиотехническими методами (средствами радиоэлектронной борьбы – РЭБ). Появление РЭБ диалектически обусловлено динамикой борьбы средств нападения и защиты.

В начале XX в. после внедрения в армии и на флоты средств радиосвязи воюющие страны стали в боевых действиях вести радиоразведку и создавать радиопомехи. Помехи радиосвязи затрудняли, а иногда срывали управление войсками (силами флота) по радио, что влияло на успех их боевых действий.

Первые случаи создания радиопомех отмечены в 1905 г. в ходе русско-японской войны. Дальнейшее развитие они получили во время Первой и особенно Второй мировых войн. Период, соответствующий Второй мировой войне, и первые послевоенные годы можно считать начальным этапом в развитии средств и способов РЭБ в нашей стране. Последующее их развитие также имело место в соответствии с законами диалектики.

По мере появления в войсках и на флотах новых РЭС связи, а в дальнейшем – локации, навигации, управления оружием и военной техникой, деятельность и возможности радиоразведки и радиопомех неуклонно расширялись, влияние их на боевые действия возрастало. Одновременно совершенствовались меры обеспечения скрытности от разведки и сохранения работоспособности РЭС своих войск (сил) в условиях воздействия радиопомех. В области радиоэлектроники развернулась напряженная борьба, получившая название радиоэлектронной борьбы (по терминологии, принятой в некоторых зарубежных армиях, – радиоэлектронной войны) [1].

Таким образом, диалектика борьбы, меры и контрмеры в данной области военного дела привели к образованию РЭБ, рассматриваемой как первоначальный вид оперативного и боевого обеспечения, который в последующем начал перерастать в новый элемент содержания операций и боевых действий.

В настоящее время РЭБ определяется [1] как комплекс мероприятий и действий конфликтующих сторон, направленных на выявление и радиоэлектронное подавление (РЭП) РЭС управления войсками (силами) и боевыми средствами, в том числе и высокоточным оружием (ВТО) противника,

а также на радиоэлектронную защиту (РЭЗ) своих РЭС и других радиоэлектронных объектов от технической разведки, преднамеренных и непреднамеренных помех. Последнее предполагает обеспечение электромагнитной совместимости (ЭМС).

Радиоэлектронное подавление может быть достигнуто:

- созданием преднамеренных помех (активных, пассивных, ложных целей);
- уменьшением радиолокационной и тепловой заметности;
- изменением электрических свойств среды (условий распространения электромагнитных волн).

Радиотехническая разведка (РТР) во взаимодействии с другими видами технической разведки [2] должна решить двойственную задачу: выявление и анализ излучений РЭС в интересах их радиоэлектронного подавления; выявление и анализ помеховых излучений в интересах повышения уровня радиоэлектронной защиты своих РЭС в динамике РЭБ.

РТР проводится также и с целью получения исходной информации для последующей разработки, в том числе и синтеза, оптимальных структур и алгоритмов РЭС, предназначенных для работы в данной помеховой обстановке. Информация, поступающая от РТР и других средств технической разведки, во многом обеспечивает базы данных ЭВМ, входящих в системы управления средствами РЭБ, в системы РЭЗ от преднамеренных помех и средств технической разведки.

Уровень боевой готовности и эффективности применения техники РЭБ существенно зависит от успешного освоения этой техники, принципов организации ее эксплуатации, качества выполнения технического обслуживания и ремонта, что, в свою очередь, зависит от теоретических знаний, умений и навыков обслуживающего персонала.

Специфика сложной комплексной проблемы РЭБ такова, что далеко не все ее аспекты могут излагаться с одинаковой степенью подробности в общедоступной литературе. В частности, в общедоступной литературе не достаточно полно, на взгляд автора, в систематизированном виде уделено внимание вопросам формирования помех аналоговым и дискретным каналами связи с повышенной помехозащищенностью, основам и принципам построения средств РЭП линий радиосвязи КВ- и УКВ-диапазонов.

Раздел «Военно-технические основы построения средств и комплексов радиоэлектронного подавления» – составная часть дисциплины «Военно-техническая подготовка». Последняя является основной дисциплиной обучения граждан по программе подготовки офицеров запаса и предназначена для изучения устройства, принципов работы, тактико-технических и эксплуатационных характеристик техники РЭП, правил эксплуатации и обслуживания вооружения и военной техники (ВВТ).

В данном учебнике изложены теоретические основы радиоэлектронной борьбы (глава 1); вопросы, связанные с современной элементной базой аппа-

ратуры станций помех (глава 2), а также основы построения радиопередающих, радиоприемных устройств, антенно-фидерных систем автоматизированных станций помех КВ- и УКВ-диапазонов и комплексов РЭБ-Н (глава 3).

За основу были взяты материалы по РЭБ, опубликованные в открытой печати, изложенные в признанных и популярных в широких кругах специалистов книгах и монографиях авторов А.И. Палий [1], С.А. Вакина, Л.Н. Шустова [2], М.П. Атражева, В.А. Ильина, Н.П. Марьина [3], А.И. Куприянова, А.В. Сахарова [4], А.И. Куприянова, Л.Н. Шустова [23], в учебнике для специалистов воинских частей РЭБ под общей редакцией А.В. Осина [5], в учебнике для студентов военных кафедр по профилям ВВС под редакцией Н.Ф. Николенко [22] и др.

В данный учебник включены материалы, написанные и используемые автором в процессе чтения лекций, проведения лабораторных и практических занятий по элементной базе, основам микроэлектроники в Красноярском высшем командном училище радиоэлектроники ПВО, филиале Санкт-Петербургского университета гражданской авиации (г. Красноярск) [10, 11].

В данной книге в систематизированном виде изложены теоретические и военно-технические основы построения средств и комплексов РЭП.

Учебник предназначен для курсантов (студентов) учебных военных центров (военных кафедр, факультетов военного обучения), обучающихся по военно-учетной специальности «Применение соединений, воинских частей и подразделений, вооруженных наземными средствами радиоэлектронной борьбы с наземными системами управления войсками и оружием».

Глава 1

Глава 1

ТЕОРЕТИЧЕСКИЕ ОСНОВЫ РАДИОЭЛЕКТРОННОЙ БОРЬБЫ

1.1. РОЛЬ И МЕСТО РЭП В СИСТЕМЕ РЭБ

1.1.1. Общие сведения о РЭБ

Изобретение радио способствовало в начале XX в. внедрению в вооруженные силы радиоэлектронных средств. Применение радиоэлектроники в войсках и на флотах стимулировало разработку и внедрение способов их радиоразведки и подавления радиопомехами, которые затрудняли, а иногда и срывали управление войсками (силами флота) по радио, что влияло на успех боевых действий.

Первые случаи создания радиопомех отмечены в 1905 г. в ходе русско-японской войны [1]. Дальнейшее развитие они получили во время Первой и особенно Второй мировых войн.

По мере развития средств радиосвязи, радиолокации, радионавигации, управления оружием и военной техникой неуклонно расширялись возможности средств радиоразведки и радиопомех, их влияние на боевые действия возрастало. Одновременно совершенствовались методы радиоэлектронной защиты, сохранения работоспособности РЭС своих войск (сил). В области радиоэлектроники развернулась напряженная борьба – радиоэлектронная борьба.

В связи с этим в армиях промышленно развитых государств интенсивно разрабатываются, совершенствуются, применяются способы и техника разведки и подавления в боевых действиях РЭС противника, а также обеспечения устойчивости действия аналогичных средств и систем своих войск (сил) и оружия, составляющие основу РЭБ. Как показывает анализ зарубежной печати, под РЭБ понимается комплекс мероприятий и действий по РЭП противника и защите своих войск (сил) и систем оружия от РЭП. Составными частями РЭБ являются радиоэлектронное поражение (РЭПр), радиоэлектронная защита (РЭЗ) и радиоэлектронно-информационное обеспечение РЭБ (рис. 1.1.1) [23].

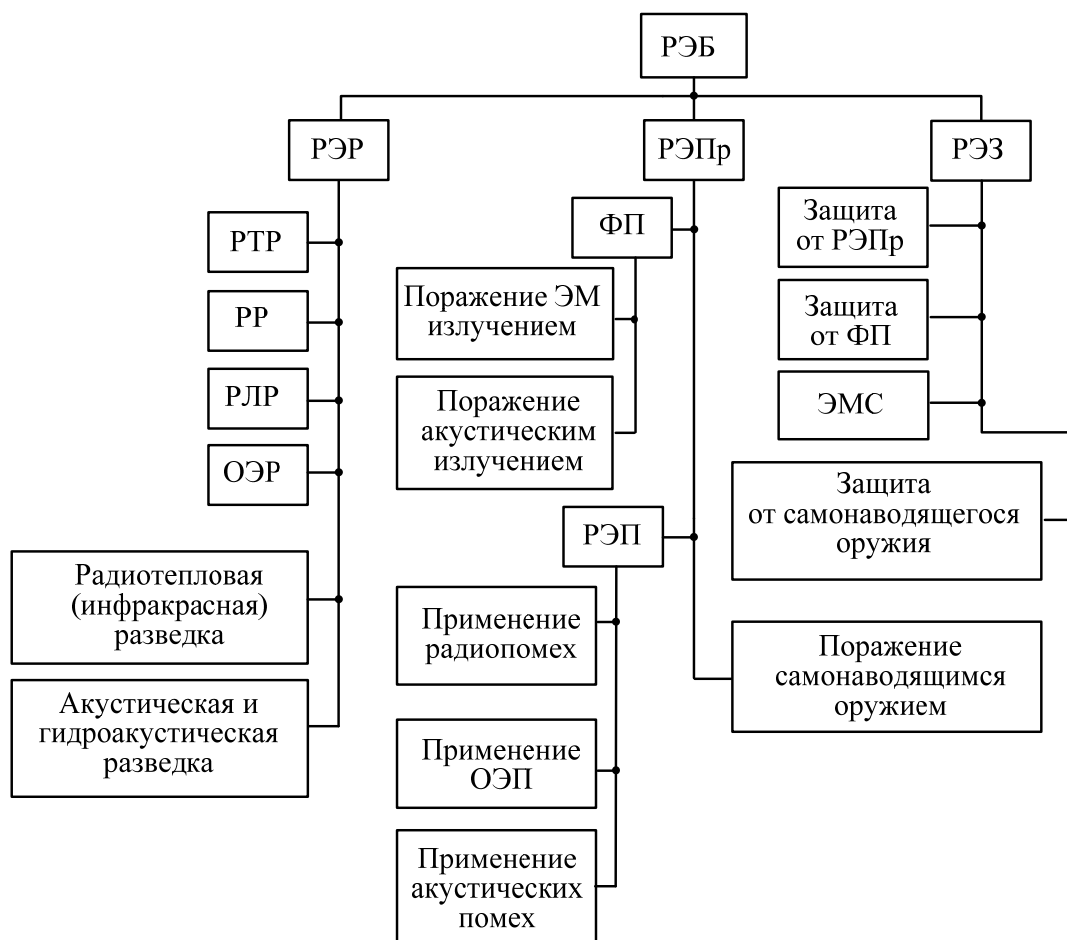


Рис. 1.1.1. Составные части РЭБ

Радиоэлектронное подавление представляет собой мероприятия и действия, проводимые войсками (силами) по подавляющему и дезинформирующему воздействию на РЭС и системы противника энергией электромагнитного (акустического) излучения.

В современных боевых действиях для воздействия на РЭС противоборствующие стороны совместно со средствами РЭП используют и различные средства поражения, прежде всего, самонаводящиеся на источники электромагнитного (акустического) излучения снаряды.

Радиодезинформация в системе РЭП проводится для введения противника в заблуждение путем ложной работы РЭС своих войск (сил), изменения режимов их работы и имитации работы РЭС противоборствующей стороны. Основными способами радиодезинформации считаются: показ ложных демаскирующих признаков РЭС, объектов и обстановки; преднамеренное вхождение в радиосети и радионаправления противника, передача в них ложных информации и команд, искажение сведений, сигналов и позывных; повышение интенсивности работы РЭС на второстепенных направлениях при сохранении режима работы на главном.

Перечисленные мероприятия в совокупности с другими мерами по дезинформации могут вызвать у противника впечатление о сосредото-

нии войск и подготовке операций там, где в действительности этого нет. Из истории минувших войн известно, что радиодезинформация может иметь успех только при одновременном и комплексном подавлении дезинформируемых средств помехами, имитирующими наличие и движение целей, а также маскирующими передаваемые сигналы для введения в заблуждение операторов РЭС.

По взглядам иностранных военных специалистов, радиодезинформация может быть успешной только в том случае, если она проводится в сочетании с такими мероприятиями по введению противника в заблуждение, как ложные агентурные данные, распространение необоснованных слухов, подвоз или вывоз грузов, сооружение ложных складов, демонстрация занятия войсками исходного положения, соответствующая активность авиации и т. п.

Способы, методы и приемы радиодезинформации в открытой отечественной и зарубежной печати широко не публикуются.

Радиоэлектронная защита – это комплекс мероприятий по обеспечению эффективного и устойчивого функционирования РЭС в условиях воздействия на них РЭП противника. Она достигается скрытием РЭС от радиоэлектронной разведки (РЭР) и защитой их от РЭП, а также контролем за излучениями РЭС своих войск (сил) и систем оружия.

Мероприятия по обеспечению РЭБ (радиоэлектронно-информационное обеспечение) предусматривают различные виды радиоэлектронной разведки: радиотехнической, радио (РР), радиолокационной (РЛР), оптико-электронной (ОЭР) и других видов разведок (рис. 1.1.1) – поиск, перехват и анализ излучений, опознавание, определение местоположения РЭС противника, оценка создаваемой ими угрозы для последующего РЭП и выдачи целеуказания средствам поражения, а также управление своими силами и средствами РЭП.

Мероприятия РЭБ, проводимые в сочетании с огнем и маневром, считаются существенным фактором повышения боевой мощи войск (сил) и оружия. Их разделяют на наступательные (активные) и оборонительные (защитные, пассивные). К наступательным мероприятиям, являющимся главной составной частью РЭБ, относят РЭП противника, к защитным – радиоэлектронную защиту, направленную на обеспечение устойчивой работы РЭС своих войск (сил) и оружия. Все мероприятия и действия РЭБ взаимно увязываются и согласуются с боевыми действиями войск, авиации и флота.

В связи с возрастанием масштабов применения в армиях капиталистических государств РЭС, а также автоматизированных систем разведки, управления и высокоточного оружия возможности и роль РЭП и РЭЗ значительно возрастают. Империалистические государства организовали непрерывный перехват, анализ электромагнитных и акустических излучений и радиопеленгование их источников с помощью наземных, самолетных, корабельных и космических разведывательных систем. С учетом полученной информации разрабатываются (совершенствуются) средства и способы РЭБ. Это оказывает существенное влияние на ход и исход операции (боя), что

подтверждается опытом локальных войн, развязанных империалистическими государствами в различных регионах мира.

Радиоэлектронное поражение, как следует из рис. 1.1.1, включает в себя функциональное поражение (ФП) и РЭП.

В зависимости от видов излучений, воздействующих на РЭС, РЭП подразделяют на электромагнитное подавление, использующее энергию электромагнитных волн (ЭМВ), и акустическое, использующее энергию акустических волн. Акустическое подавление РЭС, применяемых в водной среде, называют гидроакустическим подавлением (ГАП). Электромагнитное подавление можно условно разделить на радиоподавление (РП), осуществляемое в диапазонах радиоволн, в которых работают РЭС (радиосвязи, радиолокации, радионавигации, радиоуправления и др.), и световое (оптико-электронное) подавление (ОЭП) – в оптическом (световом) участке спектра ЭМВ, где функционируют оптико-электронные средства (инфракрасные, ультрафиолетовые, лазерные).

1.1.2. Основные термины и определения

РЭБ является видом оперативного обеспечения действий войск в операциях (боевых действиях).

Мероприятия РЭБ планируются заблаговременно и проводятся как в период подготовки, так и в ходе операций (боевых действий).

РЭБ – совокупность согласованных мероприятий и действий войск по радиоэлектронному подавлению (поражению) радиоэлектронных объектов, систем управления войсками и оружием противника и радиоэлектронной защите радиоэлектронных объектов своих систем управления войсками и оружием (радиоэлектронные объекты – радиоэлектронные средства, размещенные на одной позиции или на одном носителе и функционально связанные решением единой задачи).

Цели РЭБ [1, 5]:

- дезорганизация систем управления войсками и оружием противника, снижение эффективности применения его оружия, боевой техники и радиоэлектронных средств;
- защита вооружения, военной техники и военных объектов от технических средств разведки противника;
- обеспечение устойчивости работы систем и средств управления своими войсками и оружием.

РЭБ осуществляется в тесном сочетании с огневым поражением (захватом, выводом из строя) основных объектов систем и средств управления войсками и оружием, разведки и РЭБ противника, другими видами оперативного обеспечения.

Цели РЭБ достигаются выполнением ряда задач, основными из которых являются:

- вскрытие (выявление) радиоэлектронной обстановки;
- РЭП систем и средств управления войсками, оружием, разведки и РЭБ противника;
- разрушение, уничтожение и (или) искажение программного обеспечения и информации в автоматизированных системах управления противника;
- снижение эффективности применения противником средств РЭП;
- комплексный технический контроль состояния защиты ВВТ и военных объектов от технических средств разведки противника и противодействие им;
- обеспечение ЭМС РЭС.

Составными частями радиоэлектронной борьбы являются радиоэлектронное поражение, радиоэлектронная защита и радиоэлектронно-информационное обеспечение.

Радиоэлектронное поражение осуществляется воздействием на радиоэлектронные объекты систем управления войсками и оружием противника средствами функционального поражения [8], радиоэлектронного подавления [1–5], самонаводящимся на излучение оружием [1], а также изменением условий распространения (отражения) электромагнитных (акустических) волн.

Функциональное поражение заключается в разрушении (повреждении) элементов и узлов радиоэлектронных средств и целостности информации воздействием электромагнитным излучением и специальными программными средствами. Включает поражение электромагнитным излучением и средствами программного воздействия.

Поражение электромагнитным излучением заключается в разрушении (повреждении) устройств и функциональных узлов радиоэлектронных объектов противника мощными излучениями специальных средств.

Поражение средствами программного воздействия заключается в затруднении функционирования или временном выводе из строя автоматизированных систем управления войсками и оружием противника, нарушении работоспособности программного обеспечения, целостности информации и ее носителей путем применения специальных программных средств.

Радиоэлектронное подавление заключается в снижении эффективности (качества) функционирования радиоэлектронных объектов противника путем воздействия на их приемные устройства активными и пассивными радиоэлектронными помехами.

В зависимости от используемого диапазона частот (длин волн) и среды их распространения радиоэлектронное подавление подразделяется на радиоподавление, оптико-электронное подавление и гидроакустическое подавление.

Радиоподавление ведется в диапазоне радиоволн и заключается в нарушении работы радио-, радиорелейных, тропосферных, спутниковых средств связи, средств радиолокации и радионавигации, технической разведки, радиовзрывателей авиационных, артиллерийских и инженерных боеприпасов противника путем воздействия на их приемные устройства электромагнитными излучениями.

Оптико-электронное подавление ведется в видимом и инфракрасном диапазонах длин волн и заключается в снижении эффективности функционирования оптико-визуальных, телевизионных, лазерных и тепловизионных систем и средств разведки, наблюдения, связи и управления оружием противника путем воздействия на них активными помехами и применением ложных целей и ловушек.

Гидроакустическое подавление ведется в диапазоне акустических волн и заключается в нарушении работы гидроакустических средств обнаружения и связи, гидроакустических систем самонаведения противолодочного оружия противника путем создания гидроакустических помех автономными, самоходными, дрейфующими, буксируемыми или бортовыми средствами гидроакустического подавления подводных лодок и надводных кораблей.

Поражение самонаводящимся на излучение оружием заключается в уничтожении (выводе из строя, повреждении) радиоизлучающих устройств радиоэлектронных объектов противника авиационными, ракетно-артиллерийскими системами.

Изменение условий распространения (отражения) электромагнитных (акустических) волн заключается в изменении свойств среды их распространения (отражения) путем применения средств постановки пассивных помех, создания в атмосфере искусственных ионизированных образований и изменения свойств контрастности объектов в различных физических полях.

Радиоэлектронная защита осуществляется проведением мероприятий по устранению (ослаблению) воздействия на свои радиоэлектронные объекты средств радиоэлектронного поражения противника, электромагнитных и ионизирующих излучений, возникающих при применении ядерного оружия, устранением (ослаблением) непреднамеренных (взаимных) радиопомех (обеспечение электромагнитной совместимости радиоэлектронных средств своих войск), а также защитой войск и объектов от технических средств разведки противника.

Защита от средств радиоэлектронного поражения противника заключается в снижении эффективности воздействия на свои радиоэлектронные объекты средств функционального поражения, радиоэлектронного подавления и самонаводящегося на излучение оружия противника.

Защита от средств функционального поражения заключается в предотвращении (снижении) последствий поражения наших радиоэлектронных объектов мощным электромагнитным излучением и средствами программного воздействия противника.

Защита от радиоэлектронного подавления заключается в предотвращении или снижении последствий воздействий на приемные устройства своих РЭС активных и пассивных радиоэлектронных помех. Защита от поражения самонаводящимся на излучение оружием заключается в предотвращении уничтожения (вывода из строя, повреждения) радиоизлучающих устройств своих радиоэлектронных объектов боеприпасами с пассивными радиотехническими (гидроакустическими) системами наведения.

Защита от электромагнитных и ионизирующих излучений, возникающих при применении ядерного оружия, заключается в проведении организационных мероприятий и принятии технических мер, направленных на ослабление влияния электромагнитных импульсов и ионизирующего излучения ядерных взрывов на функционирование радиоэлектронных средств наших войск.

Защита от непреднамеренных радиопомех (обеспечение ЭМС РЭС своих войск) заключается в проведении организационных мероприятий и технических мер, направленных на снижение (исключение) взаимного влияния РЭС при их совместном применении в группировках своих войск.

Защита войск и объектов от технических средств разведки противника заключается в проведении организационных мероприятий и принятии технических мер, направленных на исключение или существенное затруднение добывания противником с помощью технических средств разведки охраняемых сведений о войсках, вооружении, военной технике и военных объектах.

Радиоэлектронно-информационное обеспечение осуществляется проведением мероприятий по выявлению и контролю функционирования радиоэлектронных объектов противника и наших войск, сбору, анализу и обобщению данных радиоэлектронной обстановки, необходимых для организации и ведения РЭБ.

Радиоэлектронно-информационное обеспечение включает:

- техническую разведку радиоэлектронных объектов противника;
- комплексный технический контроль состояния функционирования своих радиоэлектронных объектов и состояния защиты от технических средств разведки противника;
- сбор, анализ и обобщение данных радиоэлектронной обстановки.

Техническая разведка радиоэлектронных объектов [2] заключается в проведении радио-, радиотехнической, радиолокационной, оптико-электронной, гидроакустической разведки и подразделяется на общую и непосредственную (исполнительную).

Объектами радиоэлектронной борьбы являются объекты радиоэлектронного поражения (подавления) – радиоэлектронные (автоматизированные) системы, комплексы и средства противника различного функционального назначения с их информационными и программными ресурсами, **объектами радиоэлектронной защиты** – аналогичные системы, комплексы и средства своих войск.

Контрольные вопросы

1. Какова роль и значение РЭБ?
2. В чем заключается суть РЭП?
3. Что понимается под РЭП?
4. Что является объектами РЭП?

1.2. РАДИОЭЛЕКТРОННЫЕ ПОМЕХИ

1.2.1. Классификация радиоэлектронных помех.

Общие сведения о заградительных помехах

Радиоэлектронные помехи – это непоражающие электромагнитные или акустические излучения, которые ухудшают качество функционирования РЭС, управляемого оружия и военной техники или систем обработки информации. Воздействуя на приемные устройства, помехи имитируют или искажают наблюдаемые и регистрируемые оконечной аппаратурой сигналы или изображения, затрудняют или исключают выделение полезной информации, ведение радиопереговоров и обнаружение целей с помощью РЭС, снижают их дальность действия и точность работы автоматических систем управления. Под действием помех РЭС и системы могут перестать быть источниками информации несмотря на их полную исправность и работоспособность.

Так как подавить разнообразные РЭС помехами одного вида невозможно, то применяют специальные виды, предназначенные для подавления радиолокации, радионавигации, радиосвязи, лазерной, инфракрасной техники и т. д. Более того, для подавления средств одного и того же класса, но использующих различные виды сигналов и способы их обработки, применяются отличающиеся друг от друга виды помех.

Классификация радиоэлектронных помех

Радиоэлектронные помехи классифицируют по различным признакам [1] (рис. 1.2.1). По происхождению различают **естественные** и **искусственные помехи**.

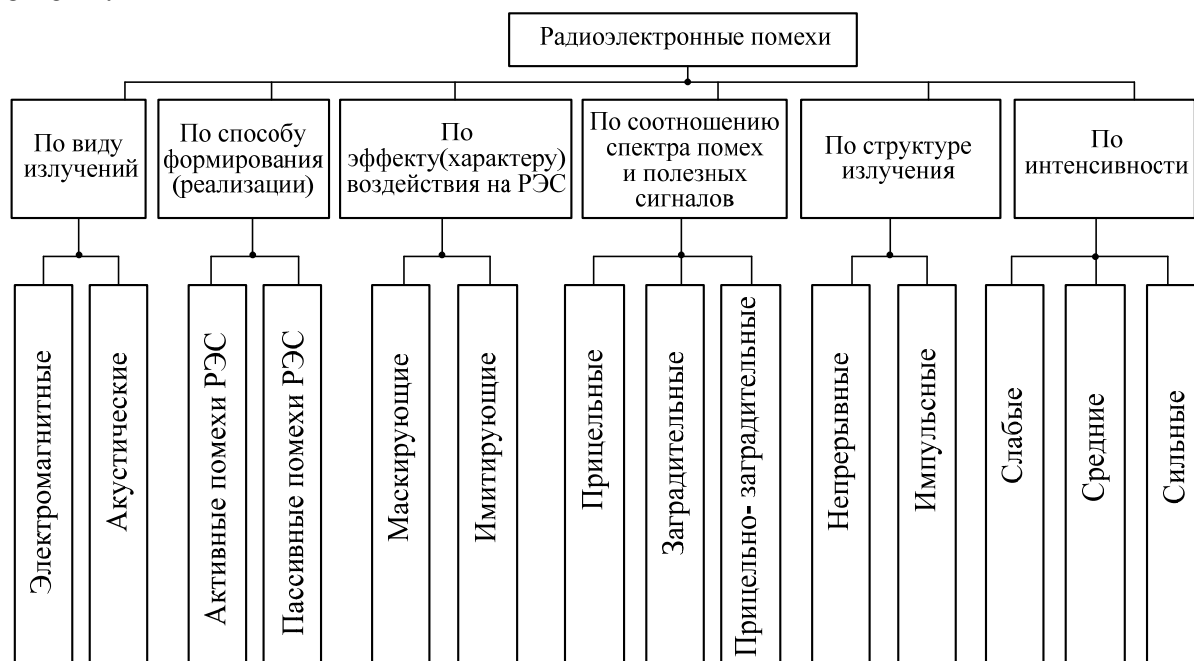


Рис. 1.2.1. Классификация радиоэлектронных помех

Естественными являются помехи природного происхождения: атмосферные, образуемые электрическими процессами в атмосфере, главным образом грозowymi разрядами; космические, вызываемые электромагнитным излучением Солнца, звезд и Галактики; спорадические (нерегулярные) электромагнитные излучения околоземного пространства, вызываемые потоками заряженных частиц в ионосфере и магнитосфере; радиоизлучения полярных сияний и радиационных поясов Земли; отражения от метеорологических образований (дождь, снег, град, облака), земной и водной поверхности; акустические шумы океанов, морей и др.

Искусственные помехи создаются устройствами, излучающими энергию электромагнитных (акустических) колебаний, или отражателями, рассеивающими энергию падающих на них волн. В зависимости от источника образования эти помехи бывают непреднамеренными, вызываемыми источниками искусственного происхождения (посторонними передатчиками РЭС, установками электрооборудования и др.), и преднамеренными, создаваемыми специально для подавления РЭС.

Рассмотрим только преднамеренные искусственные помехи, создаваемые при ведении РЭБ.

По виду используемых излучений, энергия которых воздействует на РЭС, радиоэлектронные помехи подразделяют на **электромагнитные** и **акустические**. **Электромагнитные** и **акустические** помехи – это непоражающие электромагнитные и акустические излучения, которые ухудшают качество функционирования РЭС, работающих на принципе приема, усиления и преобразования энергии электромагнитных (акустических) волн. Электромагнитные помехи, создаваемые в диапазоне радиоволн, называют радиопомехами, в диапазоне световых (оптических) волн – световыми (оптико-электронными) помехами. Акустические помехи, создаваемые в водной среде, называют гидроакустическими.

По способу формирования (реализации) искусственные помехи подразделяют на **активные**, генерируемые специальными передатчиками помех, и **пассивные**, образуемые в результате рассеяния (отражения) различными объектами электромагнитных (акустических) волн, излучаемых РЭС.

По эффекту (характеру) воздействия на РЭС различают **маскирующие** и **имитирующие** помехи.

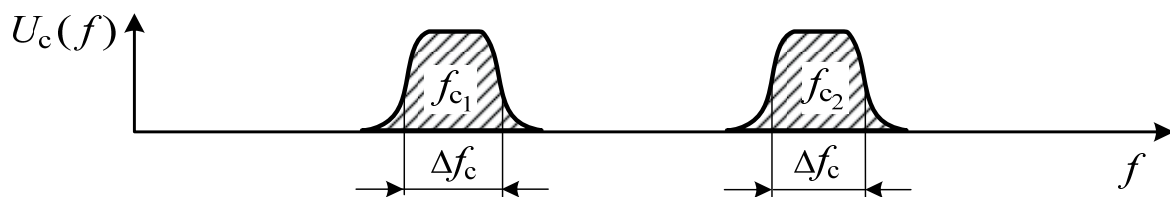
Маскирующие помехи ухудшают характеристики приемного устройства РЭС, что увеличивает количество принятых символов, снижающих информативность сообщения, создают фон, на котором затрудняется или полностью исключается обнаружение, распознавание, выделение полезных сигналов или отметок целей. При увеличении мощности помех их маскирующее действие возрастает.

Имитирующие (дезинформирующие) помехи – это сигналы, излучаемые станцией помех для внесения ложной информации в подавляемые средства. По структуре они близки к полезным сигналам и поэтому создают

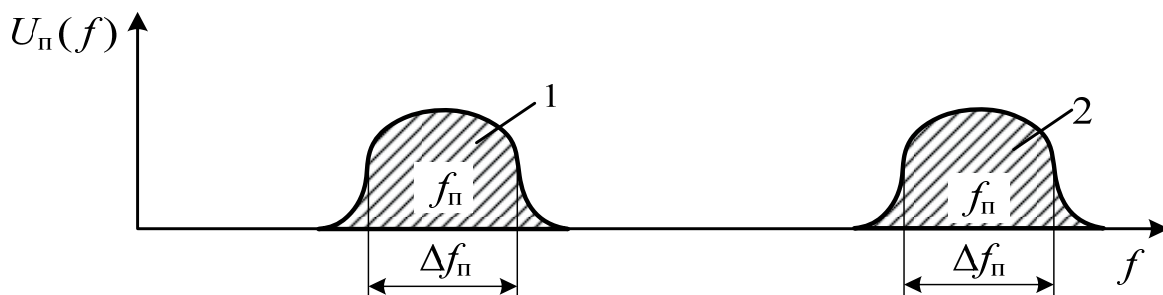
в конечном устройстве РЭС сигналы или отметки ложных целей, подобные реальным, снижают пропускную способность системы, вводят в заблуждение операторов, приводят к потере части полезной информации, увеличивают вероятность ложной тревоги. Воздействуя на средства управления оружием, они срывают автоматическое сопровождение целей по направлению, дальности, скорости и перенацеливают их на цели, имитируемые помехой, а также вызывают ошибки сопровождения цели. При воздействии имитирующих помех характеристики приемного устройства не ухудшаются.

Эффект воздействия помех ухудшает качество обрабатываемой информации в результате ее разрушения либо старения, что увеличивает степень неопределенности при принятии решений.

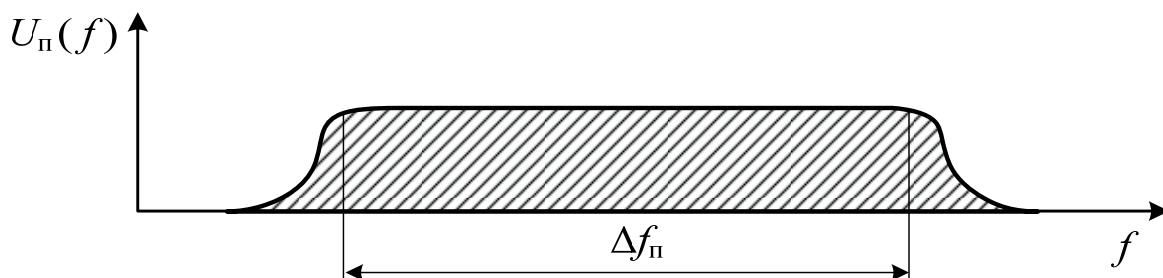
В зависимости от способа наведения помех, соотношения ширины спектров помех и полезных сигналов (рис. 1.2.2, а) маскирующие помехи подразделяют на **заградительные** (рис. 1.2.2, в) и **прицельные** (рис. 1.2.2, б; 1 – помеха совпадает по частоте с сигналом; 2 – помеха не совпадает по частоте с сигналом РЭС).



а



б



в

Рис. 1.2.2. Прицельные и заградительные помехи

Заградительные помехи

Заградительные помехи имеют ширину спектра частот, значительно превышающую полосу, занимаемую полезным сигналом, что позволяет подавлять одновременно несколько РЭС без точного наведения передатчика помех (ПП) по частоте. Их можно создавать, не имея полных данных о параметрах сигналов подавляемых РЭС.

Особенностью заградительных помех является то, что при неизменной мощности ПП их спектральная плотность мощности $G_{\text{п}}$ (Вт/МГц) уменьшается по мере расширения спектра излучения. При равномерном спектре она представляет собой отношение энергетического потенциала передатчика помех $P_{\text{пп}}G_{\text{пп}}$ к ширине спектра частот помехи $\Delta f_{\text{п}}$. Для сплошной заградительной помехи

$$G_{\text{п}} = P_{\text{пп}}G_{\text{пп}} / \Delta f_{\text{п}}. \quad (1.2.1)$$

Например, если ПП, имеющий эквивалентную мощность 5 000 Вт, создает заградительные помехи в диапазоне частот от $f_1 = 9\,500$ МГц до $f_2 = 10\,000$ МГц ($\Delta f_{\text{п}} = 500$ МГц), то $G_{\text{п}} = 5\,000/500 = 10$ Вт/МГц.

Прицельные помехи имеют ширину спектра, соизмеримую (равную или в 1,5–2 раза превышающую) с шириной спектра сигнала подавляемого РЭС. Например, прицельные помехи радиолокации имеют спектр 5–10 МГц. Эффективность их воздействия зависит от точности совмещения по частоте с сигналом, спектральной плотности мощности и способов обработки сигналов в приемнике РЭС. Допустимая ошибка в настройке ПП при заданном эффекте подавления зависит от ширины спектра помехи и отношения спектральных плотностей мощности помехи к сигналу подавляемого РЭС. Для некоторых видов передач она не должна превышать половины ширины полосы пропускания приемника, а средняя частота спектра помехи должна примерно совпадать с несущей частотой подавляемого устройства. Так как РЭС имеют возможность быстро перестраиваться по частоте, то в составе станции прицельных помех применяется сложная аппаратура обнаружения сигналов, перестройки и наведения по частоте передатчика в широком диапазоне волн.

Прицельные помехи характеризуются высокой спектральной плотностью мощности. Поскольку они излучаются в узкой полосе частот, то могут быть реализованы маломощными ПП. Например, передатчик радиопомех, имеющий мощность излучения всего лишь 150 Вт и коэффициент усиления антенны $G_{\text{пп}} = 100$, способен создать в полосе 5 МГц плотность мощности, равную 3 000 Вт/МГц, а в полосе 0,5 МГц – 30 кВт/МГц.

Одним из способов формирования заградительных помех является применение скользящих по частоте помех, образуемых при быстрой перестройке передатчика узкополосных помех в широкой полосе частот. Благодаря этому в полосе частот каждого канала многоканального РЭС или нескольких станций последовательно сосредоточивается достаточно высокая

плотность мощности, необходимая для их подавления. Однако при наличии схем защиты эффективность этих помех может оказаться ниже, чем заградительных, создаваемых передатчиком, не имеющим перестройки по частоте.

Недостатком прицельных помех является то, что они одновременно могут подавлять только одно РЭС, работающее в данном диапазоне волн.

По временной структуре излучения радиоэлектронные помехи подразделяют на **непрерывные** и **импульсные**. **Непрерывные** помехи представляют собой непрерывные электромагнитные и акустические излучения, модулированные по амплитуде, частоте или фазе. **Импульсные** помехи имеют вид немодулированных или модулированных радиоимпульсов.

В зависимости от интенсивности воздействия на РЭС маскирующие помехи подразделяют на слабые, средние и сильные (рис. 1.2.1).

1.2.2. Активные и пассивные помехи

Активные помехи. Способы формирования

Активные помехи бывают немодулированными и модулированными. Первые характеризуются неизменной амплитудой, частотой и фазой излучаемых колебаний, а вторые – изменяемыми параметрами излучения.

Немодулированные помехи создаются непрерывными гармоническими колебаниями, излучаемыми на рабочей частоте подавляемого РЭС или в требуемом диапазоне частот. Такие помехи могут иногда применяться для подавления некоторых систем радиотелеграфирования и прослушиваются в виде тона разностной частоты, затрудняющего прием передаваемых сообщений.

Модулированные помехи создаются изменением одного или нескольких параметров несущего колебания ПП. Они могут иметь вид непрерывных или импульсных электромагнитных колебаний.

Непрерывные помехи представляют собой колебания, модулированные по амплитуде, частоте (фазе) или одновременно по амплитуде и частоте (фазе). В соответствии с видом модуляции различают амплитудно-модулированные (АМ), частотно-модулированные (ЧМ), амплитудно-частотно-модулированные помехи и т. д. В качестве модулирующего напряжения может использоваться и напряжение шума – шумовые помехи.

Амплитудно-модулированные помехи формируются в простейшем случае модуляцией амплитуды несущего колебания ПП гармоническими колебаниями или полосовым шумом. В результате модуляции огибающая высокочастотных (ВЧ) колебаний изменяется в соответствии с видом модулирующего напряжения и в канале происходит маскировка сигнала помехой.

В результате воздействия АМ помех сигнал маскируется или искажается. Кроме того, вследствие разности частот сигнала и помехи они вызывают в приемном устройстве (так же, как и немодулированные помехи) пере-

грузку усилителя промежуточной частоты (УПЧ), сопровождаемую подавлением сигналов и искажением их формы. Такие помехи могут быть использованы, в частности, для подавления радиосвязи. При воздействии на средства радиосвязи они вызывают маскирующий эффект.

Частотно-модулированные помехи формируются изменением во времени несущей частоты ПП в соответствии с законом изменения частоты модулирующего колебания. Основная ее энергия сосредоточивается в полосе частот, равной примерно удвоенному значению девиации несущей частоты. При модуляции несколькими низкочастотными колебаниями ЧМ помехи на выходе приемника прослушиваются как звуковые сигналы различных тонов.

Шумовые помехи представляют собой непрерывные электромагнитные (акустические) колебания с хаотическим изменением по случайному закону амплитуды, частоты, фазы. Поэтому их часто называют флюктуационными.

Напряжение шумовой помехи $u_{\text{п}}(t)$ на входе приемника представляет собой случайный процесс, имеющий нормальный закон распределения мгновенных значений и равномерный частотный спектр в пределах полосы пропускания приемного устройства подавляемого РЭС.

Шум, параметры которого сохраняются примерно постоянными в широком диапазоне частот (гладкий шум), называют белым из-за сходства его частотного спектра со спектром белого света, который в видимой части является сплошным и равномерным. Этот шум обладает наибольшими маскирующими свойствами среди других видов помех.

Поскольку по своей структуре шумовые помехи близки к внутренним флюктуационным шумам приемных устройств, их часто трудно обнаружить и принять меры к ослаблению влияния на работу РЭС.

Влияние шумовых помех на РЭС сказывается в маскировке или подавлении полезных сигналов. Маскировка достигается наложением случайного процесса (шума) на сигнал, который смешивается с помехой, и поэтому его сложно выделить. При этом полезный сигнал частично изменяет или теряет характерные для него признаки либо наблюдается полное пропадание внутренних шумов радиоприемного устройства, что характерно для УКВ-диапазона.

В зависимости от принципа генерирования различают прямошумовые помехи и модулированные помехи в виде несущей, модулированной шумовым напряжением (модулированная шумовая помеха).

Прямошумовые помехи, как правило, образуются в результате усиления собственных шумов, возникающих в электронных приборах (электровакуумных лампах, полупроводниковых диодах и транзисторах). Такие помехи позволяют при сравнительно высокой спектральной плотности мощности перекрыть достаточно широкую полосу частот. Характер изменения их амплитуды во времени $u_{\text{п}}(t)$ зависит от значений средней частоты спектра $\omega_{\text{п}}$ и фазы $\psi_{\text{п}}$ помех:

$$u_{\text{п}}(t) = U_{\text{п}} \cos(\omega_{\text{п}}t + \psi_{\text{п}}(t)). \quad (1.2.2)$$

Прямошумовые помехи не получили широкого применения из-за сравнительно низкой мощности источников первичного шума, необходимости его последующего многоступенчатого усиления и трудности сохранения высоких энтропийных свойств.

Шумовые модулированные помехи создаются модуляцией ВЧ-колебаний ПП по амплитуде, фазе или частоте флюктуационным шумовым напряжением. На практике часто используют комбинированную амплитудно-частотную или амплитудно-фазовую модуляцию.

Амплитудно-модулированные шумовые помехи представляют собой незатухающие гармонические колебания, модулированные по амплитуде шумом. На входе приемника

$$u_{\text{п}}(t) = U_{\text{п}}(1 + K_{\text{а}} \Delta U_{\text{мод}}(t)) \cos(\omega_{\text{п}}t), \quad (1.2.3)$$

где $K_{\text{а}}$ – крутизна модуляционной характеристики передатчика помех; $\Delta U_{\text{мод}}(t)$ – модулирующее напряжение, поступающее от генератора шума.

Частотно-модулированные шумовые помехи создаются при модуляции несущих гармонических колебаний шумовым напряжением с переменной частотой. Фазомодулированные шумовые помехи представляют собой ВЧ-колебания, модулированные по фазе шумом.

Эффективность шумовых помех зависит от отношения мощностей помехи к полезному сигналу. Воспринимаются они как по главному, так и по боковым лепесткам диаграммы направленности антенны (ДНА) подавляемых средств, маскируя полезные сигналы в системах радиосвязи.

Импульсные помехи (ИП) представляют собой серию немодулированных или модулированных высокочастотных импульсов. Модуляцией по амплитуде, частоте следования, длительности высокочастотных импульсов помех или по нескольким из этих параметров повышается эффективность их воздействия на РЭС. Можно так подобрать амплитуду и длительность излучаемых импульсов помех, что отличить их от истинных сигналов практически невозможно. Поскольку при создании ИП передатчик излучает электромагнитную энергию кратковременно, при незначительной его средней мощности можно получить высокую импульсную мощность. Применяются такие помехи для подавления работы радиолокационных, радионавигационных, радиорелейных и других РЭС, работающих как в непрерывном, так и в импульсном режиме.

Различают **с и н х р о н н ы е** ИП, у которых частота следования импульсов равна или кратна частоте следования сигналов подавляемого средства, и **н е с и н х р о н н ы е**, когда частоты следования помех и сигналов не совпадают. Синхронные ИП на экране индикатора наблюдаются в виде неподвижных или движущихся ложных отметок, аналогичных отметкам реальных целей. **Н е с и н х р о н н ы е х а о т и ч е с к и е** импульсные помехи (ХИП) представляют собой последовательности радиоимпульсов, параметры которых (длительность, амплитуда, временные интервалы между импульса-

ми) изменяются случайным образом. ХИП могут эффективно воздействовать на командные системы радиотелеуправления, средства радиосвязи и некоторые типы РЛС. При воздействии на системы радиотелеуправления они подавляют передаваемые команды, образуют ложные команды, изменяют параметры модуляции поднесущих колебаний. В системах радиосвязи эти помехи маскируют передаваемые сообщения. В РЛС они образуют хаотически разбросанные по экрану отметки ложных целей. Чтобы отметки помех и целей меньше отличались друг от друга, помеховые импульсы модулируются по амплитуде. В результате отметки помех флюктуируют так же, как отметки целей.

Импульсные помехи могут генерироваться ПП или ретрансляторами сигналов, принятых от подавляемой станции (ответные помехи). Применяют однократные ответные помехи, когда в ответ на каждый принятый сигнал подавляемого РЭС излучается с некоторой задержкой один помеховый импульс, и многократные – излучением на каждый сигнал серии импульсов помех, идентичных с ним по форме, длительности и мощности. В однократных ответных помехах время задержки обычно изменяется так, чтобы имитировать движение целей. При мощности помех, достаточной для воздействия через боковые лепестки ДНА, на экране РЛС возникает несколько движущихся ложных отметок, затрудняющих выделение истинных целей.

Одной из разновидностей имитирующих помех, используемых для подавления радиоэлектронных станций (РЛС) управления оружием, являются уводящие помехи. Они вносят в подавляемые РЭС ложную информацию и нарушают работу систем автоматического сопровождения целей по дальности, скорости и направлению.

Изменение параметров высокочастотных колебаний при создании хаотических импульсных помех показано на рис. 1.2.3.

Шумовое напряжение, вырабатываемое источником шума ИШ, усиливается и ограничивается в широкополосном усилителе-ограничителе У-О, на выходе которого образуется последовательность импульсов с постоянной амплитудой и случайными периодом повторения и длительностью (рис. 1.2.4).

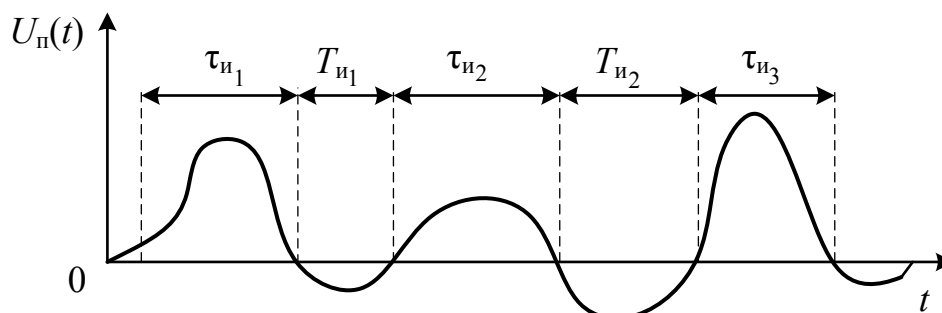


Рис. 1.2.3. Хаотическая импульсная помеха

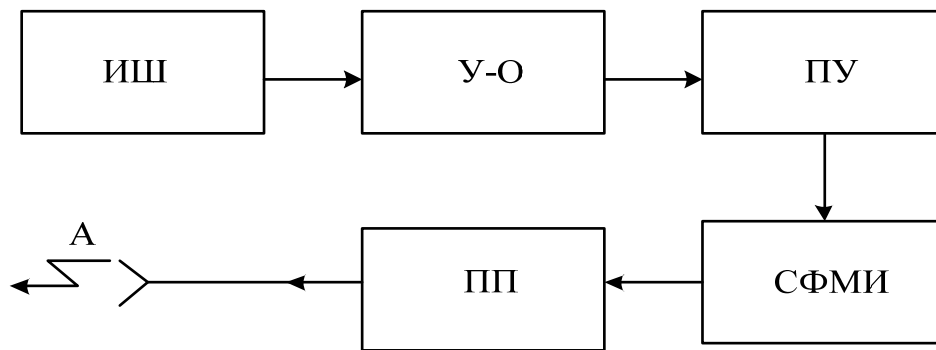


Рис. 1.2.4. Структурная схема передатчика хаотических импульсных помех

Эти импульсы поступают на пороговое устройство ПУ и далее на схему формирования модулирующих импульсов СФМИ. Модулирующие импульсы подаются на передатчик помех ПП. В результате образуются радиоимпульсы со случайными длительностью и периодом повторения.

Пассивные радиоэлектронные помехи

Пассивные помехи образуются вследствие воздействия на РЭС энергии электромагнитных (акустических) волн, рассеянных (отраженных) искусственными и естественными отражателями (объектами) или отражающими средами. Их применяют для **радиоэлектронного подавления РЛС**.

Отражателем ЭМВ может быть любое тело с электрическими параметрами, отличными от параметров окружающей среды. Падая на отражатель, ЭМВ наводят в нем электрические токи (в проводниках) или электрические заряды (в диэлектриках). Облучаемый объект становится источником переизлучения волн, создающих пассивные помехи. Интенсивность излучения зависит от размеров, конфигурации объекта, его ориентации в пространстве и электрических свойств материала, из которого он изготовлен.

Создаются пассивные помехи только тем РЭС, которые действуют на принципе приема рассеянных электромагнитных (акустических) волн, например, радиолокационным (гидроакустическим) средствам.

В зависимости от источника образования различают *естественные* и *искусственные пассивные помехи*. *Естественные* помехи возникают вследствие рассеяния электромагнитных (акустических) волн земной и водной поверхностью, различными местными предметами, облаками, каплями дождя, частицами снега и неоднородностями атмосферы, ионосферы (океанов, морей). *Искусственные* пассивные помехи являются результатом рассеяния электромагнитных (акустических) волн дипольными, уголковыми и линзовыми радиоотражателями, отражающими антенными решетками, ионизированными средами и аэрозольными образованиями.

Дипольные радиоотражатели

Дипольные радиоотражатели (ДРО) представляют собой тонкие пассивные вибраторы, изготовленные из металлизированной бумаги, металлизированного стеклянного волокна, алюминиевой фольги, нейлонового волокна, покрытого серебром, и других материалов.

Длину и толщину дипольных радиоотражателей выбирают такими, чтобы обеспечить наиболее эффективное рассеяние радиоволн при меньших размерах. Максимальное значение эффективной поверхности рассеяния (ЭПР) имеют ДРО с длиной, близкой к половине длины волны подавляемой РЛС (рис. 1.2.5), при которой наблюдается резонансное рассеяние (рис. 1.2.6). Для получения резонанса тока диполь укорачивают до значения, несколько меньшего половины длины радиоволны. Степень укорочения зависит от поперечных размеров ДРО. Так как для уменьшения массы и объема пачек толщину ДРО делают как можно меньше, то укорочение оказывается незначительным. Поперечные размеры ДРО, выбранные из условия обеспечения максимальной удельной ЭПР, составляют десятые, а иногда и сотые доли миллиметра. На практике длина тонких ДРО равна $0,47 \lambda$. При увеличении длины ДРО их ЭПР изменяется волнообразно с максимумами на расстояниях, примерно равных $\lambda/2$, возрастаая при последующих резонансах (рис. 1.2.7). Однако ЭПР возрастает с меньшей интенсивностью по сравнению с увеличением длины лент. Длинные ДРО позволяют расширить диапазонность пассивных радиопомех.

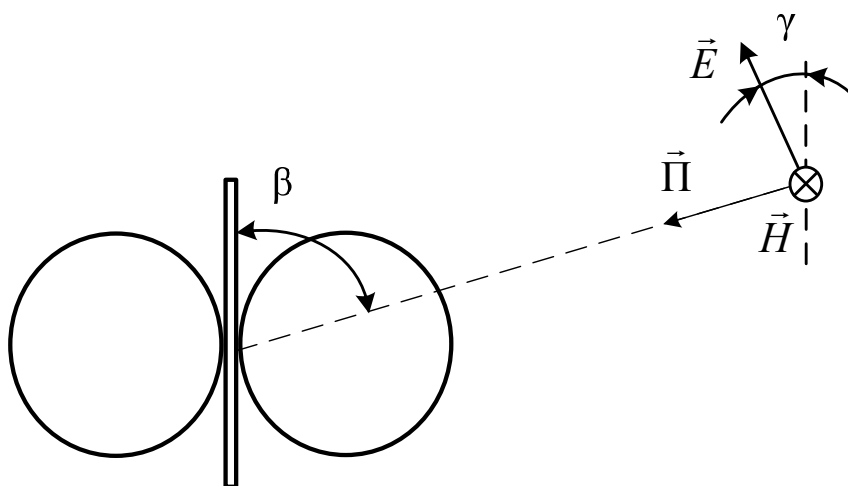


Рис. 1.2.5. Полуволновый (дипольный) радиоотражатель: $\vec{\Pi}$ – вектор плотности потока мощности облучающей радиоволны; \vec{E} – вектор напряженности электрического поля; \vec{H} – вектор напряженности магнитного поля; γ – угол поляризации радиоволны; β – угол падения радиоволны

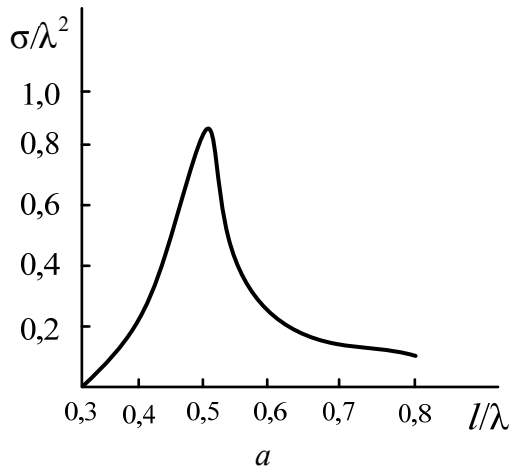


Рис. 1.2.6. Зависимость ЭПР РО от его длины

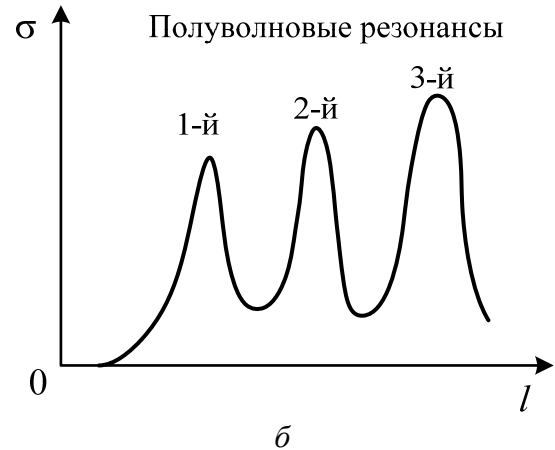


Рис. 1.2.7. ЭПР длинных РО

Эффективность пассивных помех возрастает при использовании ДРО в виде спирали, рассеиваемых так, чтобы образовать облако в виде паутины из многих лент.

Угловые радиотражатели

Угловой радиотражатель (РО) состоит из жестко связанных между собой взаимно перпендикулярных плоскостей. Важнейшим свойством угловых отражателей является то, что значительная доля ВЧ-энергии, падающей на них с любого направления в пределах внутреннего угла, отражается обратно, в сторону облучающей РЛС. Благодаря этому угловые РО даже небольших размеров обладают значительными ЭПР.

Простейший угловой РО представляет собой двугранный угол (рис. 1.2.8, а). Наибольшее отражение в нем происходит в том случае, когда ЭМВ падают параллельно биссектрисе угла отражателя. Интенсивность рассеяния волны можно изменять в некоторых пределах вращения РО в одной из плоскостей. Особенность двугранного углового РО состоит в том, что он рассеивает основную часть энергии в сторону источника облучения в том случае, если она приходит с направления, перпендикулярного ребру.

Поляризация волн, вектор напряженности электрического поля которых лежит в плоскости падения, после двукратного отражения от обеих граней остается неизменной. При однократном отражении волны от граней поляризация рассеянной волны совпадает с поляризацией падающей. Вследствие этого РЛС с линейной поляризацией волн хорошо наблюдают двугранные РО.

Основной недостаток двугранных РО – узкая диаграмма рассеяния в плоскости ребра. Его можно избежать, если к двум его граням добавить третью, в результате чего образуется трехгранный угловой РО (рис. 1.2.8, б, в).

Наиболее часто используют трехгранные угловые РО, имеющие квадратную, треугольную или секторную форму металлических (металлизированных) граней (рис. 1.2.9).

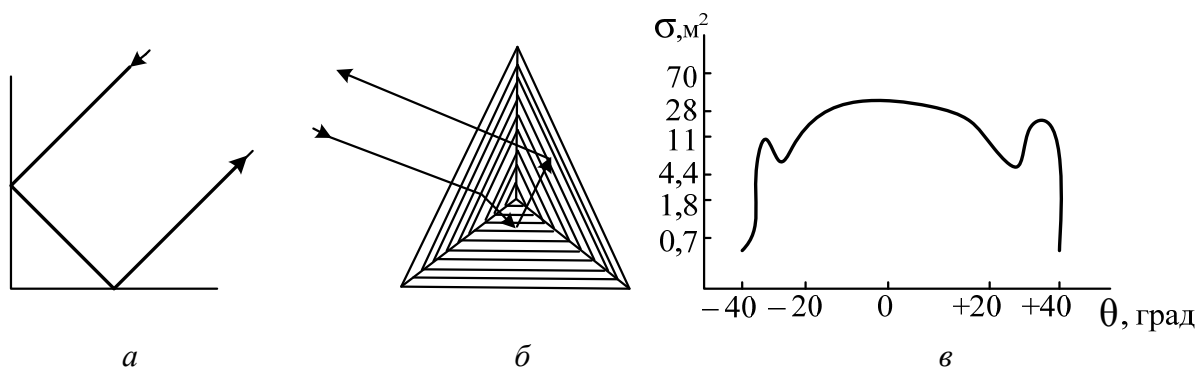


Рис. 1.2.8. Принцип действия уголкового радиоотражателя: *a* – двугранного; *б* – трехгранного; *в* – диаграмма рассеяния энергии радиоволн трехгранным отражателем

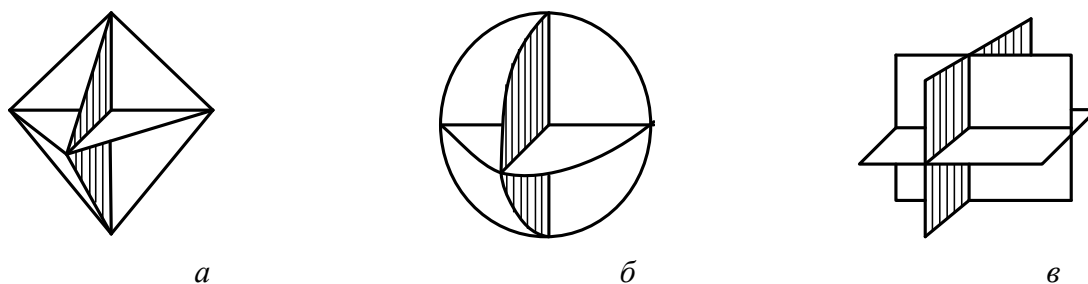


Рис. 1.2.9. Трехгранные уголкового РО

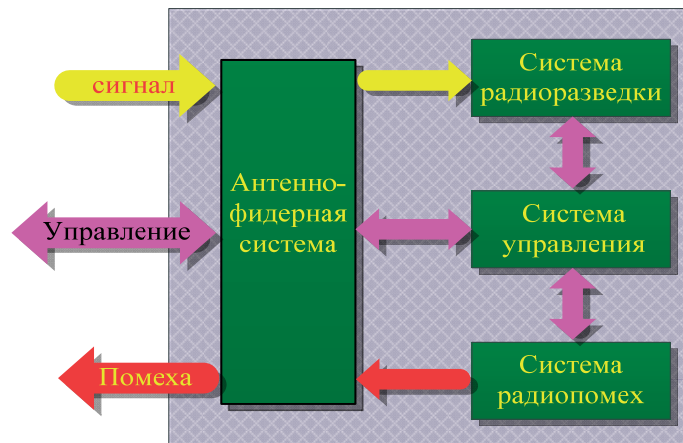
Внутренние поверхности граней, если их размеры значительно превышают длину падающей волны, образуют систему из трех зеркал. При падении на них радиоволн после трехкратного отражения от граней формируется пучок лучей, распространяющийся обратно в направлении источника облучения в достаточно широком секторе. Диаграммы рассеяния (ДР) в горизонтальной и вертикальной плоскостях имеют три максимума.

Центральный максимум образуется волной, падающей параллельно оси симметрии отражателя, в результате трехкратного, а боковые лепестки – двукратного отражения падающей волны от граней.

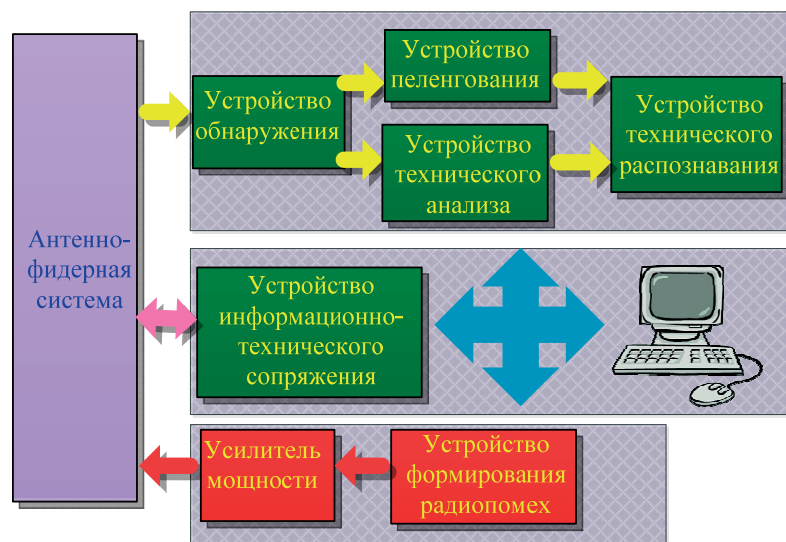
1.2.3. Упрощенная структурная схема станции активных радиоэлектронных помех

Активные помехи создаются станциями помех, конструкция, габаритные размеры и масса которых определяются назначением, диапазоном волн и возможностями носителей, на которых они устанавливаются. На рис. 1.2.10 представлены два варианта структурных схем станции помех.

В структурной схеме на рис. 1.2.10, *a* показаны три подсистемы (радиоразведки, управления, радиопомех), входящие в состав автоматизированной станции помех. На структурной схеме, представленной на рис. 1.2.10, *б*, раскрыты устройства (аппаратура), входящие в подсистемы радиоразведки, управления и подавления.



а



б

Рис. 1.2.10. Структурные схемы станции помех

Аппаратура обнаружения этих станций состоит из приемника и анализатора технических (спектральных, структурных) характеристик сигнала для определения вида помехи. Приемник (как правило, с автоматическим поиском сигналов по частоте, пространству и времени) служит для обнаружения излучений РЭС, выделения сигнала, его усиления и обработки. В зависимости от назначения станции помех приемник (как правило, панорамный) выполняется по схеме прямого или супергетеродинного усиления. Анализатор служит для технического анализа параметров обнаруженных сигналов (длительности кодового интервала, частоты следования) и выбора структуры помех. По результатам анализа сигналов принимается решение на создание помех.

Устройство формирования помехи используется для формирования различных видов помех и их структур для типовых структур сигналов РЭС.

Аппаратура управления служит для сбора, обработки информации о сигналах и их источниках, отображения на индикаторах совместно сигнала

и помехи, обеспечения необходимой точности наведения помехи на сигнал, а также для включения станции помех.

Передачик помех излучает непрерывные или импульсные модулированные ВЧ-колебания требуемой мощности в заданном диапазоне частот. Он состоит из синтезатора и устройства формирования помех (модулятора). Модулятор (амплитудный, частотный, фазовый) формирует спектр ВЧ-колебаний помехи. Аппаратура управления в зависимости от параметров принятого сигнала определяет наиболее эффективный вид помехи, вырабатывает напряжения, управляющие работой передатчика, и настраивает передатчик на рабочую частоту подавляемой станции. При несовпадении частот помехи и сигнала аппаратура вырабатывает управляющее напряжение, которое, воздействуя на генератор помех, перестраивает его так, чтобы частота помехи совпадала (с заданной точностью) с частотой подавляемого РЭС.

В современных станциях активных помех используются синтезаторы помех, поэтому аппаратура совмещения обеспечивает только контроль точности совмещения помехи с сигналом.

Имеются наземные, авиационные и корабельные станции, а также передатчики помех одноразового использования. Они предназначены для создания маскирующих (как правило, шумовых) и имитирующих (преимущественно импульсных) ответных помех средствам радиосвязи, радиолокации, радионавигации и другим РЭС.

Боевые возможности средств активных помех определяются техническими и оперативно-тактическими показателями. К техническим показателям относятся: вид создаваемых помех; излучаемая мощность, или энергопотенциал; перекрываемый диапазон частот; скорость перестройки; ширина и скорость перемещения ДНА. Оперативно-тактическими признаками являются: дальность и сектор обнаружения и подавления РЭС; количество одновременно подавляемых целей.

Контрольные вопросы

1. Что такое пассивная помеха?
2. Что такое активная помеха?
3. Особенности заградительных и прицельных помех.
4. Перечислить виды активных помех.
5. Что представляют собой модулированные и немодулированные активные помехи?
6. Как формируются АМ помехи?
7. Как формируются ЧМ помехи?
8. Что представляют собой шумовые помехи?
9. Что такое прямошумовая помеха и модулированная шумовая помеха?
10. Что представляют собой импульсные помехи? Перечислить виды импульсных помех.
11. Пояснить работу станции помех по упрощенной структурной схеме.

1.3. ХАРАКТЕРИСТИКА ПРОЦЕССА РАДИОПОДАВЛЕНИЯ РАДИОЛИНИЙ

1.3.1. Каналы воздействия преднамеренных помех

Объектом воздействия помех, создаваемых радиопомехами радиосвязи, является приемное устройство.

Системы радиосвязи могут подавляться шумовыми помехами, модулированными по амплитуде (рис. 1.3.1: *а* – модулирующее напряжение; *б* – модуляция неограниченными шумами; *в* – модуляция ограниченными шумами), частоте, фазе, или передачей нервирующей музыки, искаженной речи и звуковых сигналов с примесью шума. Радиопомехи подавляются ретранслируемыми импульсами, имитацией кодовых посылок, многократным повторением записанной передачи, ретрансляцией сигналов с дополнительной фазовой модуляцией. Кроме того, линии радиосвязи и передачи данных могут подавляться ХИП, а также помехами, имитирующими радиопередачи.

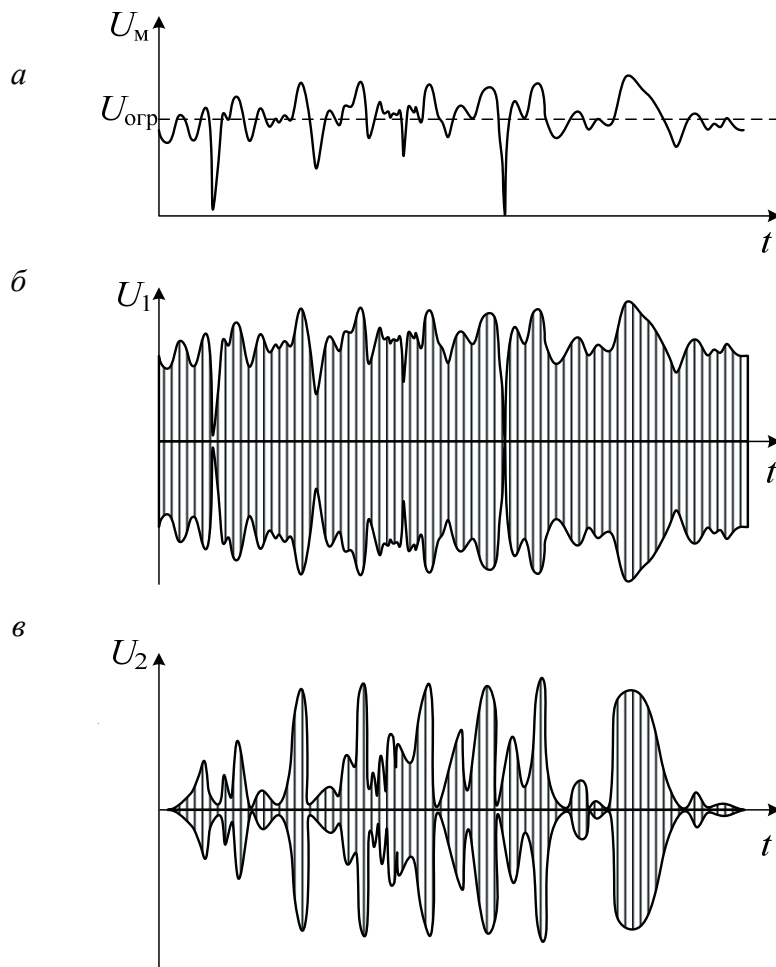


Рис. 1.3.1. Амплитудно-модулированная шумовая помеха

В станциях помех радиосвязи (рис. 1.2.10) приемное устройство обеспечивает прием сигналов подавляемых радиосредств. Анализатор определяет вид модуляции (манипуляции), ширину спектра и другие параметры принятых сигналов. Передающее устройство генерирует модулированные ВЧ-колебания помех. Его мощность должна быть достаточной для того, чтобы в точке приема помеха по мощности превышала или была соизмеримой с сигналом, приходящим от передатчика системы радиосвязи. Антенная система обеспечивает излучение в пространство ВЧ-энергии, подводимой фидером (двухпроводной, коаксиальной линией). Антенный переключатель (при его наличии) позволяет подключить различные типы антенн к приемному и передающему устройствам, а также эквивалент антенны, обеспечивающий настройку передающего устройства без излучения энергии радиоволн в пространство.

Слуховая радиосвязь обладает повышенной помехоустойчивостью по сравнению с другими видами радиосвязи, так как человеческое ухо может различать полезные сигналы даже при наличии достаточно высокого уровня помех.

Виды модуляции колебаний, формируемых генератором шумового напряжения и модулятором, как правило, определяются видом модуляции сигналов, передаваемых в линиях радиосвязи, и условиями такого ухудшения разборчивости речи, при котором невозможно принять переданное сообщение. Разборчивость речи определяется соотношением энергетических спектров сигнала и помехи, формирующихся на выходе приемного устройства. Основное влияние на разборчивость речи оказывают спектральные составляющие, заключенные в полосе частот от 300 до 2400 Гц (Быков Ю.С. Теория разборчивости речи и повышение эффективности радиотелефонной связи. Госэнергоиздат, 1959). Обычно радист перестает понимать смысл сообщения при потере на приеме около 50 % информации.

Основной характеристикой качества связи является разборчивость речи (артикуляция), под которой понимается относительное количество правильно принятых элементов речи из общего количества переданных элементов. В связи с тем, что речь является случайным процессом, имеет смысл говорить только об ее статистических характеристиках.

Одной из важных характеристик речи считается ее формантный спектр, получающийся в результате статистической обработки большого числа реализаций. На рис. 1.3.2 приведен энергетический спектр русской речи [2].

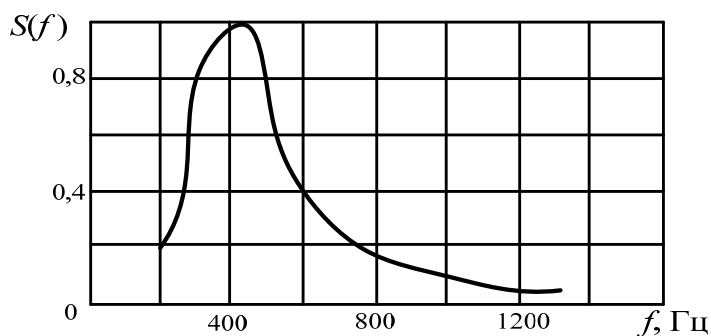


Рис. 1.3.2. Энергетический спектр русской речи

Как следует из рисунка, наибольшая часть энергии речи заключена в довольно узкой полосе частот от 0 до 1 000 Гц. Однако на разборчивость речи, как было сказано выше, существенно влияют даже те спектральные составляющие, энергия которых невелика. Установлено, что наиболее важными для разборчивости являются составляющие речевого спектра, лежащие в полосе частот 400–800 Гц. Разборчивость речи обычно определяется экспериментальным путем с помощью артикуляционных таблиц. В условиях помех разборчивость речи, естественно, ухудшается и при некотором пороговом значении отношения мощности помехи к мощности сигнала на входе приемного устройства в пределах его полосы пропускания наступает нарушение радиосвязи, т. е. оператор на приемной стороне перестает понимать смысл передаваемого сообщения.

Это отношение $K_{\Pi} = (P_{\Pi}/P_c)_{\text{вх}}$ называется (см. подпараграф 1.3.2) коэффициентом подавления радиолинии связи.

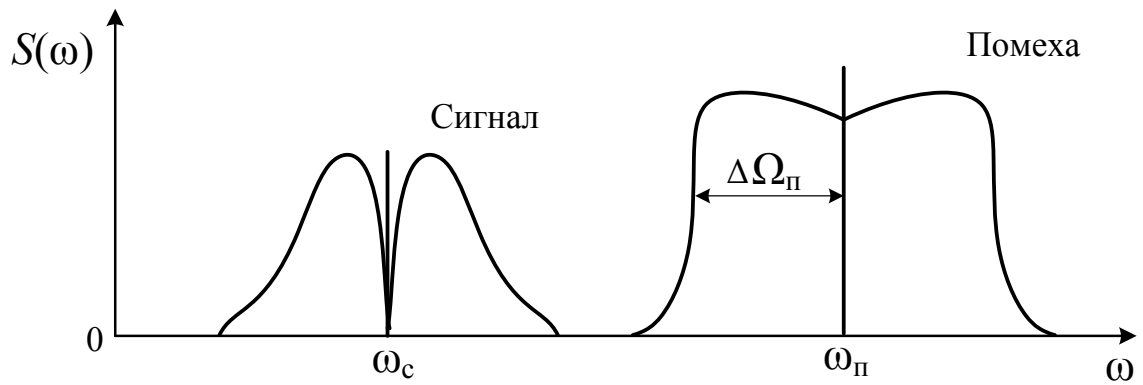
Величина коэффициента подавления радиолинии связи определяется видом помехи и ее спектральными характеристиками, расстройкой помехи относительно резонансной частоты подавляемого приемного устройства, видом модуляции, применяемой в радиолинии.

Линиям телефонной радиосвязи могут создаваться следующие виды помех:

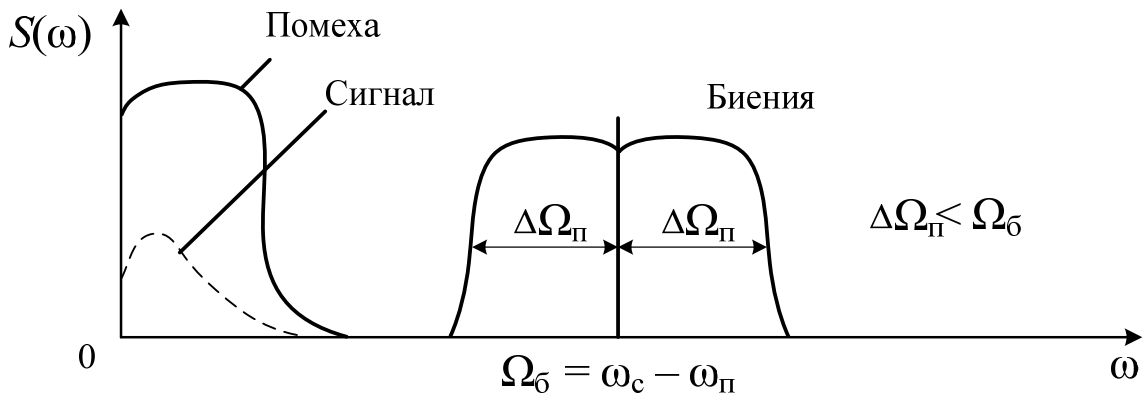
- амплитудно-модулированная шумовая;
- частотно-модулированная шумовая;
- хаотическая импульсная;
- прямошумовая.

Нарушение радиосвязи за счет маскирующего действия сигнала помехой показано на рис. 1.3.3 [2]: на рис. 1.3.3, *а* изображен исходный спектр помехи и сигнала на входе подавляемого устройства, а на рис. 1.3.3, *б* – результирующий спектр сигнала на выходе детектора. Из рисунка следует, что при достаточно большой расстройке по частоте сигнала и помехи маскировка сигнала за счет биений устраняется. Поэтому в процессе создания радиолиниям связи прицельных помех требуется удовлетворить довольно жестким требованиям в отношении точности настройки амплитудно-модулированной помехи на несущую частоту сигнала. Аналогичные выводы могут быть сделаны и в отношении других видов помех.

Экспериментальные зависимости коэффициента подавления K_{Π} приемных устройств линий связи с амплитудной модуляцией от величины расстройки помехи относительно резонансной частоты подавляемого приемника представлены на рис. 1.3.4 [2]. Эти экспериментальные зависимости получены для различных видов помех: хаотической импульсной помехи (кривая 1), частотно-модулированной шумовой (кривая 3) и комбинированной (амплитудно-частотно-модулированной – кривая 2) помехи.



a



б

Рис. 1.3.3. Маскирующее действие помех

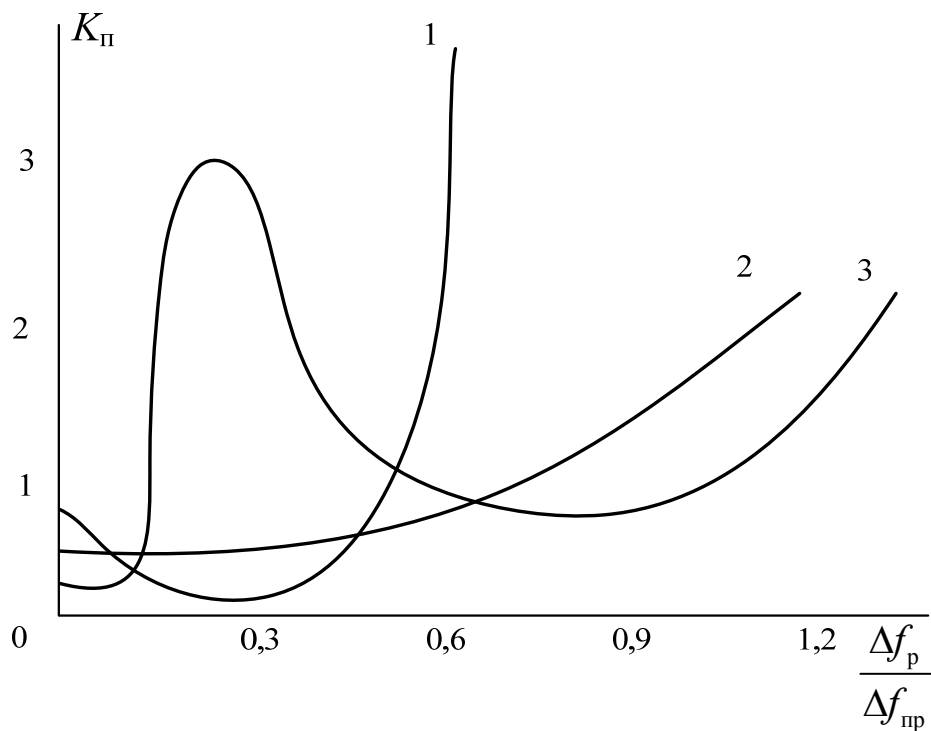


Рис. 1.3.4. Экспериментальные зависимости K_n для различных видов помех

Радиолинии управления и связи служат для передачи команд управления на борт истребителя-перехватчика или ракеты. Радиопротиводействие им во многих случаях может привести к размыканию контура наведения, что очень усложняет условия функционирования всей системы ПВО.

Современные радиолинии управления [2] работают обычно в режимах, при которых команда управления, поступающая на радиолинию с выхода счетно-решающего прибора системы наведения, используется в шифраторе радиолинии для модуляции поднесущих частот, которые, в свою очередь, модулируют несущие колебания радиолинии.

Излучаемые передатчиком радиолинии колебания принимаются бортовым приемником, усиливаются, детектируются и поступают на дешифратор, где вырабатывается команда, воздействующая, например, на автопилот истребителя или ракеты.

В радиолиниях управления и связи применяют различные виды модуляции. Часто встречаются устройства, в которых величина команды заключена в различных параметрах сигналов или импульсных последовательностей. К ним относятся линии с широтно-импульсной, кодово-импульсной и фазово-импульсной модуляцией.

Сигнал радиолинии в общем случае представляет собой две последовательности кодовых групп сигналов. Первая последовательность является опорным, а вторая – рабочим сигналом линии.

Воздействием помех на радиолинии управления можно забить кодовые послышки опорного или рабочего (исполнительного) кода, что исключит исполнение команд, или сформировать ложные команды управления, что приведет к значительному увеличению ошибки наведения.

По признаку попадания в рабочий диапазон частот радиолинии помехи делят на прицельные и заградительные. В первом случае несущая частота передатчика помех должна совпадать (с точностью до полосы пропускания радиолинии) с несущей частотой радиолинии. Во втором случае помеховым излучением закрывается целая область частотного диапазона, в пределах которой работают радиолинии связи и управления противника.

По виду модуляции различают шумовые, импульсные и ретрансляционные (прицельные по коду) помехи.

Наиболее распространенной модуляцией помехового сигнала в настоящее время остается модуляция шумовым колебанием. При создании шумовых помех нет необходимости в разведке типа и параметров модуляции рабочего сигнала радиолинии, что позволяет значительно упростить разведывательную часть аппаратуры помех. Интенсивная шумовая помеха может подавить опорные и исполнительные коды радиолинии или создать выработку ложных команд управления. Если шумовая помеха ставится в широком диапазоне частот, она может подавить одновременно несколько радиолиний, работающих на близких частотах.

Примерно таким же эффектом противодействия обладают импульсные помехи в виде хаотической последовательности сигналов, параметры которых изменяются по случайному закону (хаотические импульсные помехи).

При создании ретрансляционных помех (прицельных по коду) помеховый сигнал должен отличаться от рабочего сигнала радиолинии лишь величиной или знаком команды, по всем же остальным параметрам – совпадать с ним. Такой сигнал помехи принимается приемником радиолинии и обрабатывается дешифратором точно так же, как и рабочий. В результате на рули ракеты или на автопилот истребителя поступает команда, отличная от той, которая передавалась передатчиком линии.

Аппаратура для создания таких помех должна иметь устройства для измерения всех параметров сигнала подавляемой радиолинии и в соответствии с ними изменять параметры модуляции сигнала помехи. Наиболее просто это достигается использованием ретрансляторов, которые принимают сигналы радиолинии, усиливают их и излучают в направлении подавляемого приемника. Помехи должны так изменять структуру сигнала радиолинии, чтобы сохранились неизменными все его параметры, за исключением величины и знака команды. Эти параметры сигнала должны соответствующим образом изменяться в процессе ретрансляции. Для этой цели в аппаратуру помех вводят специальные помеховые модуляторы ретранслируемого сигнала.

Много радиолиний управления работают в телефонных режимах, где команды управления передаются голосом. В телефонных режимах работает также значительное число радиолиний связи. Помехи таким станциям создаются на несущей частоте, с точностью до полосы пропускания, совпадающей с несущей частотой подавляемого устройства радиолинии. Виды же модуляции помехи могут быть различными. В простейшем случае помеха может представлять собой немодулированные колебания с частотой подавляемой станции. Она перегрузит усилительные каскады приемника, понизит его чувствительность, не позволит или затруднит прием сигналов. Такие помехи могут быть достаточно эффективными, однако требуют излучения значительных мощностей, усложнения аппаратуры. В некоторых случаях их воздействие можно устранить включением в приемник фильтра-пробки, настроенного на частоту помехи.

Могут применяться помехи, модулированные, например по амплитуде, одним или несколькими тонами (тонально-модулированные помехи). Частота модулирующего напряжения должна быть в пределах диапазона, в котором находятся частоты, модулирующие сигнал подавляемой станции (например, при подавлении телефонной радиосвязи или широкоэвещательных передач – в пределах диапазона звуковых частот). При достаточной мощности помехи и глубине модуляции в оконечном устройстве подавляемой радиолинии будет регистрироваться (например, прослушиваться) тон

помеховой модуляции, затрудняющий или исключаящий выделение сигнала корреспондента.

При подавлении радиосистем связи наиболее широко используют помехи, модулированные шумом, поскольку у них наилучшие маскирующие свойства; кроме того, обычно не требуется большой точности совмещения несущей частоты передатчика помех с несущей частотой подавляемой станции.

Ширина спектра рабочего сигнала радиолиний связи, работающих в телефонном режиме с амплитудной модуляцией, невелика, поэтому и спектр шума, модулирующего помеховый сигнал, выбирается относительно узким. Исключения составляют случаи, когда ставится заградительная помеха, предназначенная для того, чтобы закрыть целый участок диапазона. Спектр модулирующего шума приходится также расширять, когда нельзя достаточно точно измерить несущую частоту подавляемой радиолинии.

Создание помех радиолиниям связи имеет некоторые особенности. Так, правильно организованная постановка помех РЛС целесообразна всегда, когда самолет или ракета попадает в зону действия радиолокационного обнаружения ПВО; вопрос же о целесообразности подавления помехами линий радиосвязи в каждом случае должен решаться индивидуально. Если передаваемые противником сообщения не являются непосредственно исполнительными командами (например, при наведении истребителя) и их можно раскодировать, то часто бывает более выгодно перехватить передаваемую информацию, чем подавить его линии радиосвязи помехами.

Энергия, излучаемая передатчиком подавляемой станции радиосвязи, необязательно направляется на источник помех, как это бывает при радиопротиводействии радиолокационным устройствам. Передатчики помех линиям радиосвязи лишены этого преимущества. Кроме того, передатчик помех может располагаться на значительно большем расстоянии от подавляемого приемника, чем передатчик подавляемой радиолинии. Это следует учитывать, поскольку потери мощности помехи при распространении над землей могут возрасти пропорционально четвертой и даже шестой степени расстояния. Поэтому аппаратура помех конструируется так, чтобы она могла излучать значительные мощности. По этим причинам мощность передатчиков помех радиолиниям управления и связи оказывается соизмеримой с мощностью передатчиков помех радиолокационным устройствам, а в ряде случаев и превосходит ее.

1.3.2. Условия радиоподавления

Дальность действия активных радиопомех

Дальность РЭП зависит от многих факторов, в том числе от мощности радиопередающих устройств РЭС и средств РЭП, характеристик их антенных систем, чувствительности приемных устройств, условий распространения

электромагнитных волн, видов излучения и способов обработки сигнала, длины рабочей волны, способов помехозащиты. Кроме того, на дальность РЭП оказывают влияние интенсивность помех от местных предметов, земной (водной) поверхности и внеземных источников, характер излучения и рассеяния электромагнитных волн целями, наблюдаемыми РЭС. Учесть все перечисленные факторы чрезвычайно трудно. В связи с этим дальность подавления РЭС и необходимая мощность средств РЭП оцениваются математически по усредненным параметрам и уточняются в процессе натурных испытаний и смешанного моделирования.

Радиоэлектронные средства могут подавляться средствами РЭП только в том случае, когда отношение мощности помехи, попадающей в полосу пропускания радиоприемника, к мощности сигнала превышает некоторое минимально необходимое значение, характерное для данного вида помехи и сигнала.

Минимально необходимое отношение мощностей маскирующей помехи P_{Π} и сигнала P_c на входе подавляемого приемника в пределах полосы пропускания его линейной части, при котором достигается требуемая степень подавления РЭС, называют **коэффициентом подавления по мощности**

$$K_{\Pi} = (P_{\Pi} / P_c)_{\text{вх мин}}. \quad (1.3.1)$$

На практике иногда применяют понятие «коэффициент подавления по напряжению»:

$$K_{\text{пн}} = (U_{\Pi} / U_c)_{\text{вх мин}} = \sqrt{(P_{\Pi} / P_c)_{\text{вх мин}}}. \quad (1.3.2)$$

Помеха считается эффективной, если отношение ее мощности мощности полезного сигнала на входе приемного устройства $K = (P_{\Pi} / P_c)_{\text{вх}}$ больше коэффициента подавления $K > K_{\Pi}$. Значение K_{Π} зависит от вида помехи и сигнала, а также от характеристик приемника подавляемого РЭС. Чем меньше K_{Π} , тем при прочих равных условиях легче подавить РЭС помехой. Пространство, в пределах которого $K > K_{\Pi}$, называется зоной подавления РЭС, а при $K < K_{\Pi}$ – зоной неподавления. Граница этих зон проходит на уровне, когда $K = K_{\Pi}$ [2, 3]. Зоной подавления считают область пространства, в пределах которой РЭС подавлена с заданной эффективностью.

Если известен K_{Π} , то можно определить зону подавления, в пределах которой создаются эффективные помехи данному РЭС. Для этого надо установить зависимость K от параметров и взаимного пространственного положения станции помех и подавляемого РЭС.

Определим значение $K_{\Pi} = (P_{\Pi} / P_c)_{\text{вх}}$ на входе радиоприемного устройства при воздействии помех на линию радиосвязи. На рис. 1.3.5 приведена схема создания помех радиосвязи [1].

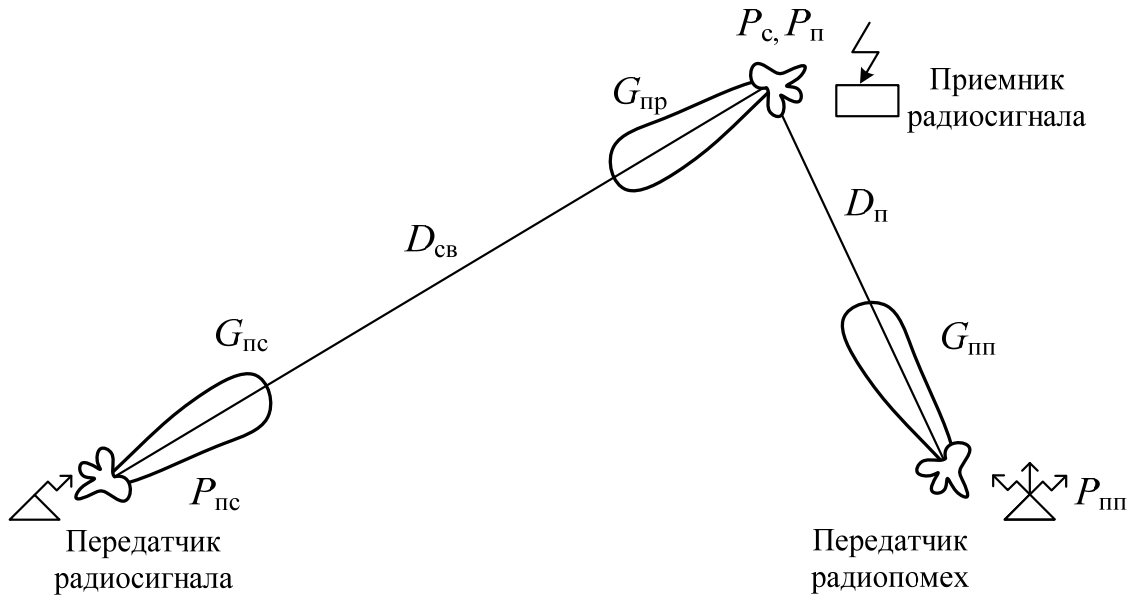


Рис. 1.3.5. Схема создания помех радиосвязи

Предположим, что радиоволны распространяются в свободном пространстве. Тогда мощность полезного сигнала (без учета потерь) на входе $P_{с\text{вх}}$ подавляемого радиоприемного устройства в пределах его полосы пропускания можно определить по формуле [1]:

$$P_{с\text{вх}} = \frac{P_{пс} G_{пс} G_{пр} \lambda^2}{(4\pi)^2 D_{св}^2}. \quad (1.3.3, a)$$

$$P_{п\text{вх}} = \frac{P_{пп} G_{пп} v_{п} \Delta f_{пр} G_{пр} \lambda^2}{(4\pi)^2 D_{п}^2 \Delta f_{п}}; \quad (1.3.3, б)$$

$$K = \frac{P_{пп} G_{пп} D_{св}^2 v_{п} \Delta f_{пр}}{P_{пс} G_{пс} D_{п}^2 \Delta f_{п}}; \quad (1.3.3, в)$$

$$P_{пп\text{мин}} = K_{п} \frac{P_{пс} G_{пс} D_{п}^2 \Delta f_{п}}{G_{пп} D_{св}^2 v_{п} \Delta f_{пр}}. \quad (1.3.3, г)$$

В формуле (1.3.3, а) и на рис 1.3.5 $P_{пс}$ – мощность передатчика радиосигнала; $G_{пс}$ и $G_{пр}$ – коэффициенты усиления антенны передатчика радиосигнала в направлении на радиоприемник и приемной антенны в направлении на радиопередатчик; $D_{св}$ – расстояние между передатчиком и приемником линии радиосвязи (дистанция связи). Если подавляемый радиоприемник находится

на земной или водной поверхности, то необходимо учитывать влияние подстилающей поверхности:

Мощность помех P_{Π} с равномерным спектром шириной Δf_{Π} на входе приемника в пределах полосы пропускания его линейной части $\Delta f_{\text{пр}}$ (при условии, что $\Delta f_{\Pi} > \Delta f_{\text{пр}}$) будет определяться формулой (1.3.3, б). Здесь: $P_{\text{пп}}$ – мощность передатчика помех; $G_{\text{пп}}$ – коэффициент усиления антенны станции помех в направлении на приемное устройство подавляемой станции; D_{Π} – расстояние между передатчиком помех и приемником сигнала; ν_{Π} – коэффициент, учитывающий различия поляризации помехи и сигнала (может иметь значение от единицы, при совпадении поляризации помехи и сигнала, до нуля, когда поляризации ортогональны или различны по направлению вращения при круговой поляризации; если в станции помех применяется антенна с круговой поляризацией, а в приемном устройстве – с линейной, то $\nu_{\Pi} = 0,5$).

Подставив значение P_c и P_{Π} в формулу $K = (P_{\Pi} / P_c)_{\text{вх}}$, получим отношение мощности помехи к мощности сигнала на входе приемного устройства РЭС в полосе пропускания – см. формулу (1.3.3, в).

Приравняв K к коэффициенту подавления, можно найти минимально необходимую для подавления РЭС мощность передатчика помех – см. формулу (1.3.3, з).

Дальность подавления линий радиосвязи будет различной в зависимости от энергетических потенциалов и форм ДНА станций радиосвязи и помех и их взаимного пространственного положения:

$$D_{\text{пс}} = D_{\text{св}} \sqrt{\frac{P_{\text{пп}} G_{\text{пп}} \nu_{\Pi} \Delta f_{\text{пр}}}{P_{\text{пс}} G_{\text{пс}} \Delta f_{\Pi} K_{\Pi}}}. \quad (1.3.4)$$

Если подкоренное выражение формулы обозначить через β , то при $\beta < 1$, т. е. когда энергетический потенциал станции помех меньше, чем потенциал радиопередатчика линии связи, зона подавления радиосвязи $D_{\text{пс}}$ представляет собой окружность радиусом $R_{\Pi} = D_{AB} \beta / (1 - \beta^2)$ [1, 22] с центром, смещенным в сторону, противоположную от направления на передатчик радиосвязи, на величину $d_{\Pi} = R_{\Pi} \beta$ (рис. 1.3.6). При $\beta > 1$, когда энергетический потенциал ПП превосходит потенциал передатчика радиостанции, зона подавления занимает всю плоскость, за исключением окружности радиусом $R_{\text{нп}} = D_{AB} \beta (\beta^2 - 1)$, т. е. зоны неподавления. Центр окружности в этом случае смещен относительно местоположения передатчика подавляемой линии радиосвязи в сторону, противоположную направлению на передатчик помех, на величину $d_{\text{нп}} = R_{\text{нп}} / \beta$. При $\beta = 1$ граница зоны подавления проходит посередине между передатчиком помех и станцией радиосвязи.

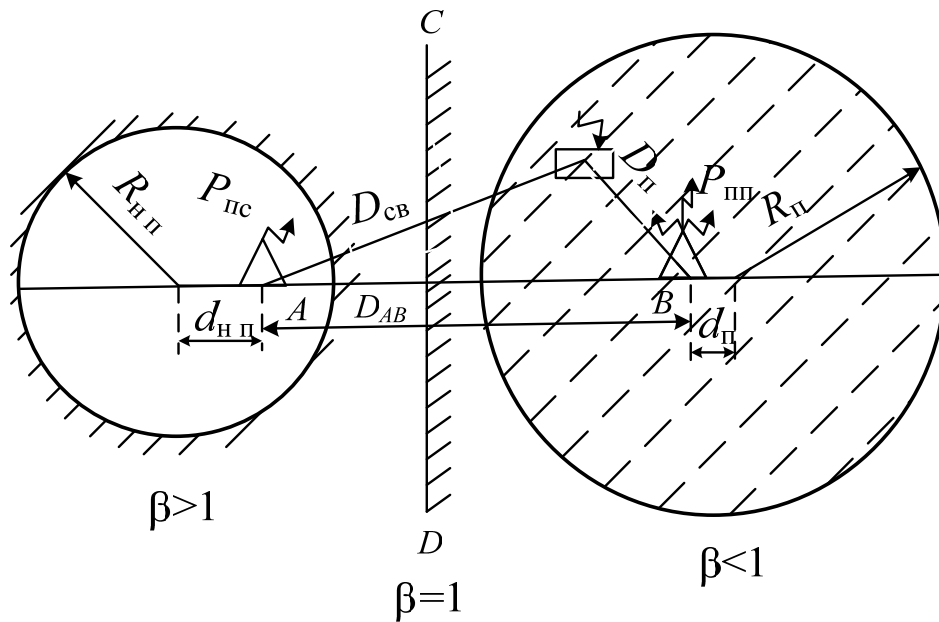


Рис. 1.3.6. Зоны подавления радиосвязи

Зоны подавления радиосвязи (показаны штриховыми линиями) при различных значениях β см. на рис. 1.3.6 [1, 22].

Коэффициент подавления [3]

Коэффициент подавления есть минимально необходимое отношение мощности помехи к мощности сигнала на входе приемника в пределах полосы пропускания его линейной части, которое обеспечивает заданный ущерб информации. Уясним, какое отношение мощности помехи к мощности сигнала используется в определении.

Полоса пропускания $\Delta f_{\text{пр}}$ приемника выбирается так, чтобы сигнал проходил неискаженным. В то же время ширина спектра помехи $\Delta f_{\text{п}}$ либо должна быть равна ширине спектра сигнала (для имитирующих помех), либо превосходить ее (у маскирующих помех). Однако на приемник воздействует энергия только той части спектра помехи, которая лежит в пределах полосы пропускания, и, следовательно, только эту часть можно учитывать.

Если бы в расчет принималась вся мощность помехи в точке приема, то могло бы получиться так, что помехи с широким и узким спектром, но одинаковые по мощности, давая одинаковое отношение мощности помехи к мощности сигнала в точке приема, приводили бы к различному ущербу, так как мощности помех, попадающих в приемник, в обоих случаях были бы разными (см. рис. 1.3.7, где $S_{\text{ш}}(f)$ – спектр широкополосной помехи; $S_{\text{у}}(f)$ – спектр узкополосной помехи; $A(f)$ – амплитудно-частотная характеристика (АЧХ) приемника). Площади, ограниченные кривыми $S_{\text{ш}}(f)$, $S_{\text{у}}(f)$ и осью абсцисс, пропорциональны мощностям помех и равновелики (рис. 1.3.7). При этом условии площади, ограниченные АЧХ и относящиеся к широкополос-

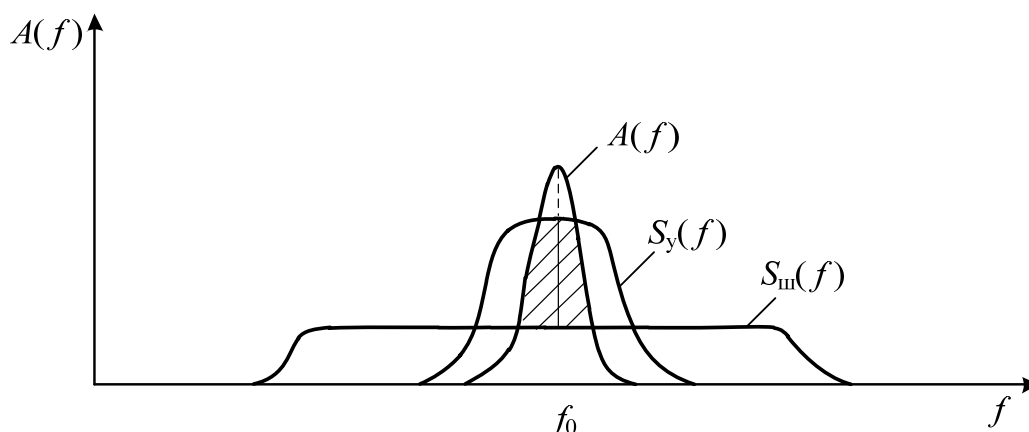


Рис. 1.3.7. Спектры помех и АЧХ приемника

ной и узкополосной помехам, различаются на величину заштрихованной площади, которая пропорциональна разности мощностей узкополосной и широкополосной помех, воздействующих на приемник (рис. 1.3.7).

Полоса пропускания приемника берется только для его **линейной** части, т. е. до амплитудного (или частотного) детектора. При таком условии исключается необходимость учета характеристик нелинейного элемента – детектора. Эти характеристики в значительной степени индивидуальны для различных детектирующих приборов, что затрудняет учет преобразования спектров сигнала и помех, возникающих в результате взаимодействия различных частотных составляющих сигнала и помехи в нелинейном элементе.

Оценка отношения мощности помехи к мощности сигнала на входе приемного тракта обусловлена тем, что исключается учет коэффициента усиления тракта при различных значениях входного воздействия, т. е. его амплитудной характеристики.

Условие определения коэффициента подавления по минимально необходимому отношению мощности помехи к мощности сигнала связано с тем, что коэффициент подавления должен быть пороговым значением этого отношения, чтобы с его помощью можно было определять границу зоны подавления.

Важнейшим вопросом определения коэффициента подавления является понятие наносимого ущерба информации. Это понятие зависит от вида подавляемого радиоэлектронного средства и выполняемых им функций.

Контрольные вопросы

1. Пояснить принцип формирования и воздействия помех на каналы связи.
2. Какие виды помех применяются для подавления аналоговых каналов связи?
3. Какие виды помех применяются для подавления дискретных каналов связи?
4. Что такое коэффициент подавления?
5. От чего зависит дальность подавления линий радиосвязи?

1.4. ОБЩИЕ СВЕДЕНИЯ О РАДИОЛИНИЯХ И СИСТЕМАХ РАДИОСВЯЗИ

Радиотехнические системы в соответствии с их назначением применяются для передачи, извлечения или разрушения информации, содержащейся в сообщениях [6]. Для передачи и приема информации служат системы радиосвязи или радиотехнические системы передачи информации. Извлечение информации о координатах объектов производится в системах радиолокации и радионавигации. С помощью систем радиопротиводействия осуществляется разрушение информации за счет создания помех работающим радиосредствам противника. Системы радиоуправления, предназначенные для управления движением объектов, являются более сложными радиотехническими системами, чем предыдущие. В их состав входят системы передачи и извлечения информации.

1.4.1. Принцип воздействия преднамеренных помех на аналоговые и дискретные каналы связи

Радиолинией называют совокупность технических средств, предназначенных для передачи сообщений с помощью радиоволн. Радиолинии являются основой функционирования любых радиотехнических систем. Они состоят из передающих, приемных и антенно-фидерных устройств. Связующим элементом между передатчиком и приемником является атмосфера или космическое пространство. Радиолиния может быть *одноканальной* или *многоканальной*, если она используется для передачи множества сообщений от разных источников. Радиоканалом называют совокупность радиосредств (в составе радиолиний), предназначенных для передачи одного сообщения.

Классификацию радиолиний производят по *диапазнам радиоволн, видам применяемой модуляции, способам передачи информации.*

Диапазоны волн в радиолиниях

Диапазон радиоволн или рабочих частот выбирают, исходя из назначения радиолинии и предъявляемых к ней требований по дальности действия, помехоустойчивости, пропускной способности и т. д. При этом учитывают также характер распространения радиоволн (табл. 1.4.1).

Радиоволны километрового (длинные волны), мириаметрового (сверхдлинные волны) диапазонов используются для связи и навигации на расстояниях 1–10 000 км. Гектометровый (средние волны) и декаметровый диапазоны радиоволн применяются для целей радиовещания. Декаметровые (короткие)

волны используются также в системах радиосвязи. Радиоволны короче 3 м распространяются в пределах прямой видимости. Следует отметить, что волны метрового диапазона рассеиваются ионосферой. Это позволяет осуществлять связь на расстояниях 1 000–2 000 км.

Таблица 1.4.1

Классификация радиолиний

Наименование диапазона радиоволн	Диапазон длин волн	Диапазон рабочих частот
Мириаметровые	10–100 км	3–30 кГц
Километровые	1–10 км	30–300 кГц
Гектометровые	10–1 000 м	300–3 000 кГц
Декаметровые	10–100 м	3–30 МГц
Метровые	1–10 м	30–300 МГц
Дециметровые	10–100 см	300–3 000 МГц
Сантиметровые	1–10 см	3–30 ГГц
Миллиметровые	1–10 мм	30–300 ГГц

Волны сантиметрового и дециметрового диапазонов также распространяются в пределах прямой видимости, однако наличие явления их рассеяния в тропосфере позволяет осуществить связь на расстояниях только до 200–500 км. Особенностью радиоволн короче 3 см является их сильное поглощение в атмосфере из-за влияния гидрометеоров (дождь, снег, туман), что уменьшает дальность действия радиосистем. Однако миллиметровые волны применяются в радиолокационных станциях для повышения их разрешающей способности.

В линиях связи применяют также электромагнитные волны короче 1 мм. С развитием лазерной техники широкие перспективы открываются перед системами связи и локации оптического ($\lambda = 0,4–0,7$ мкм) и инфракрасного ($\lambda > 0,76$ мкм) диапазонов.

Используемый в радиолинии диапазон волн определяет габариты антенно-фидерного устройства, конструкцию передатчика, приемника и других узлов.

В системах радиосвязи и радиолокации наиболее широко используются радиоволны ультракоротковолнового (УКВ) диапазона (0,01–10 м). Использование УКВ-диапазона позволяет реализовать широкополосные виды модуляции, что повышает помехоустойчивость и пропускную способность систем связи. При этом количество каналов в многоканальной системе связи может достигать нескольких тысяч.

В радиолокации применение УКВ позволяет получить большие коэффициенты усиления и узкие ДНА. При этом возрастает дальность действия, разрешающая способность и точность измерения координат объектов.

Виды модуляции сигналов в радиоприемах

Вид применяемой модуляции в значительной степени определяет помехоустойчивость радиоприема. В радиотехнических системах используются *непрерывные* и *импульсные радиосигналы*.

При непрерывных сигналах применяются АМ, ЧМ и фазовая (ФМ) модуляция несущих колебаний сообщением. Повышение помехоустойчивости систем связано с расширением спектра передаваемого радиосигнала. Поэтому в многоканальных системах радиосвязи применяют ЧМ, которая при большой девиации частоты является более помехоустойчивой по сравнению с АМ.

Импульсный радиосигнал представляет собой последовательность радиоимпульсов. Импульсная модуляция широко применяется в радиолокации и радиосвязи. Она позволяет существенно повысить помехоустойчивость систем передачи информации.

Наряду с простыми узкополосными импульсными радиосигналами, у которых величина базы $N_c = 1$, применяются сложные сигналы с $N_c \gg 1$. Величина базы сигнала определяется соотношением $N_c = F_c T_c$, где F_c – ширина спектра сигнала; T_c – длительность сигнала.

Узкополосные сигналы имеют заполнение в виде отрезка синусоидального колебания несущей частоты. В сложных сигналах имеет место внутриимпульсная ЧМ или ФМ несущего колебания. При этом ширина спектра $F_c \gg 1/T_c$, где T_c – длительность сигнала, – такие системы являются широкополосными. Корреляционная функция сложного сигнала при специальных законах модуляции приближается к функции белого шума. Поэтому сложные сигналы называют также шумоподобными. Они позволяют увеличить помехоустойчивость, скрытность и точность работы радиотехнических систем. В системах радиосвязи шумоподобные сигналы широко используются при разделении каналов в цифровых радиоприемах. Сложные сигналы применяются также в радиолокации и радионавигации.

В системах передачи информации часто применяют модуляцию последовательности импульсов сообщением $U(t)$. Импульсы с постоянным периодом повторения T_n модулируются по амплитуде, длительности или временному положению. Поэтому различают следующие виды импульсной модуляции (рис. 1.4.1): амплитудно-импульсную (АИМ), широтно-импульсную (ШИМ) и время-импульсную (ВИМ).

В системах радиосвязи при многоканальной передаче сообщений с помощью одного несущего колебания применяется несколько ступеней модуляции. При этом получают сложные виды модуляции. Например, АМ – ЧМ, ЧМ – ЧМ, ВИМ – АМ и т. д. Первая часть обозначения показывает вид модуляции сообщением низкочастотного поднесущего колебания данного канала, а второе – вид модуляции высокочастотного несущего колебания суммарным сигналом поднесущих всех каналов.

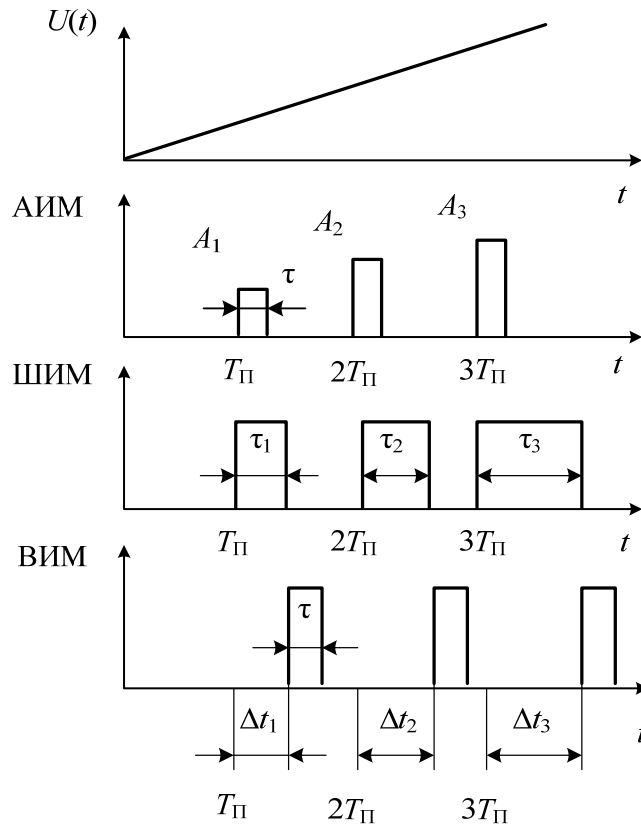


Рис. 1.4.1. Виды импульсной модуляции

Способы передачи информации в радиоприемах

По этому признаку радиоприемы подразделяют на три типа.

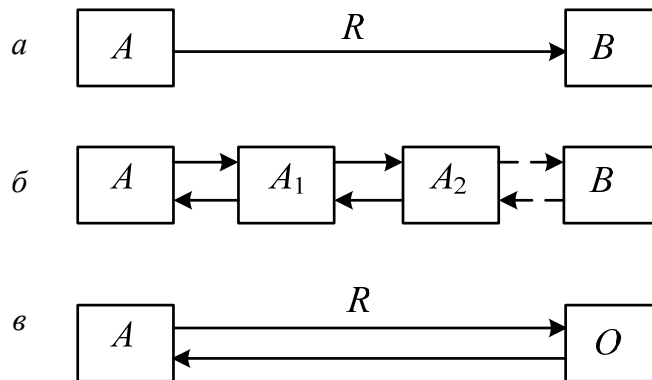


Рис. 1.4.2. Типы радиоприемов

В радиоприемах *первого типа* (рис. 1.4.2, а) передатчик и приемник разнесены в пространстве на определенное расстояние R . Передача информации производится из пункта A в пункт B . Радиоприемы первого типа применяются в системах радиовещания, телевидения, радиосвязи и пассивной радиолокации. Необходимо отметить, что в случае пассивной радиолокации передатчик отсутствует, а источником излучения радиоволн является цель.

Радиополосы *второго типа* (рис. 1.4.2, б) отличаются тем, что сообщения из пункта передачи A попадают на конечный пункт B посредством активной ретрансляции, т. е. приема и передачи радиосигналов промежуточными станциями A_1 , A_2 и т. д. Принимаемый сигнал в пункте ретрансляции усиливается и излучается, как правило, на другой частоте в направлении следующей станции. Линии второго типа применяются в радиорелейной связи. При работе в сантиметровом диапазоне волн промежуточные станции располагают в пределах прямой видимости на расстоянии 50–60 км. При использовании для приема и передачи сигналов разных частот осуществляется одновременная передача информации как из пункта A в пункт B , так и в обратном направлении.

Радиополосы второго типа используются также в системах радиосвязи с активными ретрансляционными спутниками и в радиолокации с активным ответом. В этом случае имеется только одна ретрансляционная станция (или ответчик), которую устанавливают на космическом объекте, летательном аппарате или на Земле. При радиолокации с активным ответом передатчик (запросчик) и приемник ответного сигнала устанавливают в одном пункте.

В радиополосы *третьего типа* излученный радиосигнал отражается от объекта O и поступает в приемное устройство. Отражение происходит вследствие того, что объект отличается по своим электрическим параметрам от окружающей среды. В радиосвязи такими объектами являются ионосфера, тропосфера и ионизированные следы метеоритов. Тропосферные и ионосферные радиорелейные линии являются комбинацией линий второго и третьего типов (рис. 1.4.2, б, в). При этом передатчик и приемник располагаются в разных пунктах. Передача сигнала из пункта A в пункт A_1 происходит за счет рассеяния радиоволн в тропосферных или ионосферных слоях (объект O). Принятый в пункте A_1 сигнал ретранслируется по цепочке станций в направлении к пункту B .

Широкое применение линии третьего типа находят в активной радиолокации, причем передатчик и приемник расположены в одном пункте A (рис. 1.4.2, в). При этом отражающими объектами являются самолеты, корабли, ракеты, поверхность Земли и т. д. В импульсных радиолокаторах излучение и прием производятся на одну антенну. В радиолокационных станциях с непрерывным излучением для передачи и приема используются разные антенны. Радиополосы третьего типа применяются также в полуактивной радиолокации. Однако в этом случае передатчик и приемник располагают в разных пунктах.

Роль передающих, приемных и антенно-фидерных устройств в радиополосе

Основное назначение радиополосы – передача и прием сообщений. С этой целью радиосигналы подвергаются соответствующим преобразованиям. Для проведения таких преобразований радиополоса содержит ряд функ-

циональных устройств: радиопередающие, антенно-фидерные, радиоприемные устройства [12, 13, 21]. Кроме того, в составе аппаратуры радиосистемы имеются выходные устройства, контролирующая аппаратура и источники питания. Схемы и конструкция этих устройств весьма разнообразны и зависят главным образом от объекта установки. Такими объектами могут быть наземные сооружения, летательные аппараты, автомашины и корабли.

Радиопередающие устройства предназначены для генерирования несущих колебаний. Они модулируются в системах радиосвязи сообщением. В радиолокации и навигации модуляция осуществляется пространственным положением и движением объектов, местоположение которых определяется.

Основными техническими характеристиками радиопередающих устройств являются: диапазон рабочих волн, стабильность частоты, мощность и коэффициент полезного действия, уровень паразитного излучения. Требуемая дальность действия радиолинии обеспечивается созданием необходимой мощности колебаний на входе антенно-фидерной системы. Надежность радиосвязи достигается резервированием основных узлов передатчика и увеличением стабильности несущей частоты. Высокое качество передачи сообщений обеспечивается уменьшением различного рода частотных и нелинейных искажений передаваемого радиосигнала.

По виду модуляции различают передатчики импульсных и непрерывных колебаний. При работе в непрерывном режиме уменьшаются потребляемая мощность, масса и габариты передатчика, повышаются надежность и срок службы. В системах радиосвязи широко используется непрерывное излучение. В радиолокации большое распространение получил импульсный режим работы.

Применение техники высоких напряжений вызывает необходимость такого выполнения конструкции передающих устройств, которое обеспечивает безопасность работы обслуживающего персонала. Другая особенность конструкции мощных передатчиков заключается в необходимости обеспечения хорошего теплоотвода от радиоэлементов большой мощности. В некоторых случаях для этой цели применяется жидкостное охлаждение.

В качестве усилителей мощности в радиопередатчиках на частотах до 1 000 МГц применяются электронные лампы специальной конструкции. В сантиметровом диапазоне для этой цели служат клистроны и лампы бегущей волны (ЛБВ). Нестабильность частоты передатчика вызывает необходимость расширения полосы пропускания приемника, что уменьшает дальность действия системы. Для стабилизации частоты применяют кварцевые генераторы, имеющие относительную стабильность 10^{-5} – 10^{-6} . При термостатировании стабильность частоты такого генератора возрастает до 10^{-7} – 10^{-9} . При этом увеличиваются масса, габариты и энергопотребление задающего каскада передатчика.

В связи с увеличением мощности передатчиков и количества одновременно работающих радиосредств важное значение приобретает проблема

ЭМС. Решение этой проблемы связано с уменьшением уровня взаимных помех, создаваемых различными системами. Поэтому при конструировании передатчиков большое внимание уделяют уменьшению неосновных (паразитных) излучений за пределами необходимой полосы пропускания передатчика.

Эти излучения распространяются через антенно-фидерный тракт, по цепям питания и коммутации. Неосновные излучения возникают на гармониках основной частоты и за счет паразитной модуляции несущей частоты шумовым напряжением. Для борьбы с неосновными излучениями применяют волноводные и коаксиальные фильтры, уменьшают общее число умножителей частоты, вводят дополнительные затухания в соответствующие цепи передатчика.

Антенны предназначены для излучения и приема радиоволн. Их классифицируют по диапазонам волн, особенностям конструкции, форме ДНА. Техническими характеристиками антенн являются: входное сопротивление, полоса пропускания, коэффициент усиления, ширина диаграммы направленности, уровень боковых лепестков.

Для защиты антенн от влаги, осадков, загрязнений нагрева под действием Солнца применяют специальные диэлектрические покрытия (обтекатели). При этом уменьшаются флуктуации излучаемой мощности, но возрастают вес и стоимость антенны. Для улучшения параметров ЭМС важное значение имеет рациональное размещение антенн и увеличение коэффициента развязки между передающими и приемными антеннами. Необходимо также принимать меры по предотвращению вредного воздействия мощного электромагнитного излучения на обслуживающий персонал.

Для передачи энергии от передатчика к антенне и от антенны к приемнику служат *фидерные линии*. В качестве фидерных линий на сантиметровых волнах применяют волноводы, на дециметровых и метровых волнах – коаксиальные и двухпроводные кабельные линии. Для обеспечения режима бегущей волны в фидере и увеличения КПД при передаче электромагнитной энергии необходимо согласовывать входное сопротивление антенны и волновое сопротивление фидера. При плохом согласовании появляются искажения сигнала за счет вторичных отражений и наблюдаются пробои. Наряду с фидерной линией и антенной в диапазоне сантиметровых волн в тракт передачи и приема электромагнитной энергии могут входить дополнительные элементы: вентили, циркуляторы, направленные ответвители и антенные переключатели.

КПД антенно-фидерного тракта в случае согласованной линии имеет максимальное значение. Для уменьшения потерь необходимо сокращать длину тракта, т. е. располагать входное устройство приемника по возможности ближе к антенне, совершенствовать конструкцию линии, избегать вращающихся и уменьшать количество неподвижных соединительных узлов.

Приемные устройства. Основными функциями радиоприемных устройств являются: селекция полезных сигналов по частоте, усиление, преоб-

разование и детектирование высокочастотных сигналов. Наибольшее распространение получили супергетеродинные приемники. Основными техническими характеристиками приемного устройства являются: диапазон рабочих частот, чувствительность, избирательность, динамический диапазон принимаемого сигнала.

Чувствительность приемника определяется уровнем тепловых шумов и существенно зависит от конструкции и технологии изготовления входных каскадов.

Качественные показатели приемников зависят от рациональной компоновки его элементов, обеспечивающей правильный выбор теплового режима и малый уровень внутренних помех в аппаратуре. При увеличении чувствительности приёмных устройств возрастают требования к обеспечению ЭМС. В радиоприемниках внутренние помехи могут возникать за счет неосновного излучения гетеродина, которое воздействует на входные каскады через цепи питания и коммутации. Для борьбы с этими излучениями применяют специальные фильтры в цепях питания смесителя и гетеродина, а также производят тщательную экранировку отдельных узлов приемника.

Из-за недостаточной избирательности и нелинейных свойств смесителя в приемниках имеют место неосновные каналы приема. Они обусловлены нелинейными процессами взаимодействия напряжений мешающего сигнала, полезного сигнала и гетеродина. Для борьбы с этими явлениями применяют полосовые и режекторные фильтры.

Повышение помехоустойчивости приема достигается согласованием полосы пропускания УПЧ с шириной спектра сигнала. Для уменьшения влияния нестабильности гетеродина в радиоприемниках используют системы автоматической стабилизации промежуточной частоты. Современные приемные устройства должны работать при большом динамическом диапазоне изменения мощности входного сигнала. Для нормального функционирования приемника в этих условиях применяют системы автоматической регулировки усиления, логарифмические усилители, ограничители. Маломощные каскады УПЧ, детекторные и низкочастотные цепи выполняют на полупроводниковых приборах и интегральных схемах.

Дальнейшая обработка видеосигналов, поступающих от приемника, производится в выходном (оконечном) устройстве радиосистемы. Выходное устройство предназначено для извлечения информации, которая содержится в сообщении. Тип и конструкция этого устройства определяются назначением системы. В качестве выходных устройств применяют электронно-лучевые, цифровые и стрелочные индикаторы, громкоговорители, печатающие устройства и т. д.

В состав радиосистемы также входят измерительные приборы для контроля, испытания и технической диагностики отдельных устройств и блоков.

Источники питания аппаратуры радиосистемы делятся на первичные и вторичные. Первичные источники используют электрическую энергию се-

ти с частотой 50 или 400 Гц. Вторичные источники предназначены для питания отдельных устройств и представляют собой выпрямители постоянного тока.

Системы радиосвязи

Системой радиосвязи называют совокупность радиотехнических устройств, с помощью которых осуществляется передача сообщений из одного пункта пространства в другой. Как отмечалось, системы радиосвязи называют также радиотехническими системами передачи информации.

По назначению системы радиосвязи подразделяют следующим образом: системы радиовещания, системы радиотелефонной и радиотелеграфной связи, телевизионные системы, командные радиоприемы систем радиуправления, радиотелеметрические системы, радиорелейные линии связи, космические линии радиосвязи.

Системы радиовещания состоят из сети вещательных радиостанций и приемников. Они предназначены для передачи по радио речи и музыки. В диапазоне декаметровых (коротких) и гектометровых (средних) волн (табл. 1.4.1) передача ведется с помощью АМ. В диапазоне УКВ для радиовещания используется ЧМ.

Системы служебной радиотелефонной и радиотелеграфной связи работают на декаметровых волнах, в них широко используются сигналы с двухполосной и однополосной АМ, а также ЧМ. Радиосвязь в этом диапазоне является основным видом межконтинентальной связи. При этом широко применяют устройства для автоматического подавления помех вследствие замираний. Длинные (километровые) и сверхдлинные волны используются для глобальной связи с объектами, находящимися на любом расстоянии от передатчика на поверхности Земли.

Телевизионные системы предназначены для передачи по радио различных изображений. Эти системы состоят из сети телевизионных станций и приемников. Передача ведется на метровых и дециметровых волнах.

Командные радиоприемы систем радиуправления предназначены для передачи команд управления на борт летательного аппарата.

Радиотелеметрические системы служат для передачи на Землю информации, характеризующей состояние летательного аппарата и окружающей среды. Они применяются при испытаниях летательных аппаратов, в метеорологических и космических исследованиях.

Радиорелейные линии связи являются одним из основных видов связи. Они состоят из цепочки приемопередающих станций, находящихся в пределах прямой видимости. Промежуточные станции радиорелейных линий работают автоматически и управляются по сигналам телеуправления с главных станций. С помощью радиорелейных линий передаются телевизионные, телефонные, телеграфные и другие сообщения по большому числу каналов. Связь осуществляется на сантиметровых волнах (в диапазоне СВЧ).

Для дальней связи на метровых волнах применяются ионосферные и метеорные станции, а в дециметровом и сантиметровом диапазонах – тропосферные станции с ЧМ.

Космические линии радиосвязи с кодово-импульсной или частотной модуляцией используются для связи с космическими объектами, а также при ретрансляции телевизионных и телеграфных сигналов на большие расстояния.

Командные, телеметрические, радиорелейные и космические линии выполняют многоканальными. Они работают на волнах в диапазоне от 3 см до 3 м, причем наибольшее распространение получили системы сантиметрового диапазона.

Создаются также системы связи с использованием электромагнитных волн светового диапазона.

В зависимости от характера передаваемых сигналов системы радиосвязи, как отмечалось, делятся на аналоговые и дискретные (цифровые). В аналоговых системах сообщение является непрерывным во времени и при передаче может принимать любое значение в заданном диапазоне уровней. Передача осуществляется путем непрерывной (АМ, ЧМ, ФМ) или дискретной во времени (импульсной) модуляции параметров радиосигнала сообщением. При импульсной модуляции передаются дискретные во времени значения сообщения.

Так как спектр любого сообщения ограничен, то в соответствии с теоремой В. А. Котельникова [6, 16] необходимо передавать значения сообщения через интервалы времени не более

$$t = 1/(2F_{\text{макс}}), \quad (1.4.1)$$

где $F_{\text{макс}}$ – максимальная частота спектра сообщения. Передача осуществляется за счет модуляции одного из параметров импульсной последовательности с периодом $t = T_{\text{п}}$. После демодуляции этой последовательности в приемнике сообщение выделяется в непрерывном виде.

В цифровых системах передаются дискретные значения сообщения как по времени, так и по уровню. При этом применяется кодово-импульсная модуляция. Если цифровая радиолиния используется для передачи непрерывных сообщений (телефонных, сигналов от телеметрических датчиков и т. д.), то предварительно осуществляется квантование сообщения по уровню и по времени [6]. Интервал квантования по времени принимают не более $t = 1/(2F_{\text{макс}})$, а число дискретов по уровню выбирают, исходя из требуемой точности передачи.

Дискретные значения уровней сообщения представляются в виде последовательности импульсов, которая соответствует записи уровня в двоичном коде. Модуляция несущих колебаний осуществляется кодовой последовательностью. В приемной части системы производится демодуляция и декодирование сигнала, а также преобразование кодов сообщения в аналоговый вид.

Цифровые системы широко используются в системах радиотелефонии, телеметрических, командных и космических линиях связи. Передача сообщений в дискретной (цифровой) форме приводит к усложнению системы связи.

Основным преимуществом цифровых систем является наличие порогового эффекта. До тех пор, пока отношение сигнал/шум на выходе приемника превышает некоторое значение, помехи и искажения радиосигнала в линии и аппаратуре системы практически не приводят к искажению принимаемого сообщения. Каждая позиция кодовой группы имеет лишь два значения «0» или «1». Эти значения легко разделяются на приемной стороне. Поэтому точность цифровой передачи в основном определяется количеством уровней квантования непрерывного сообщения при его кодировании.

В аналоговых системах в отличие от цифровых искажения сигнала в аппаратуре и при распространении всегда приводят к искажению сообщения. Кроме того, в цифровых системах можно повысить помехоустойчивость, применяя корректирующие коды и шумоподобные сигналы. Возможность широкого применения логических элементов радиоэлектроники позволяет широко использовать методы микроминиатюризации при конструировании аппаратуры дискретных систем связи.

Цифровые системы связи дают возможность автоматизировать процесс обработки и запоминания информации с помощью ЭВМ, что имеет особенно важное значение в радиотелеметрии и системах радиоуправления космическими объектами.

Тактико-технические требования к различным системам радиосвязи определяются их назначением. Общими требованиями являются: точность воспроизведения сообщения, достоверность приема информации, скорость передачи информации, помехоустойчивость, дальность действия системы, надежность и экономичность.

Основными техническими характеристиками систем радиосвязи являются: диапазон рабочих частот, вид применяемой модуляции, количество каналов в многоканальных системах.

Радиосигналы, несущие сообщения, подвергаются различным искажениям. Основными источниками искажений являются: искажения при распространении радиоволн, действие внешних и внутренних шумов радиоприемника, искажения сигнала при прохождении через аппаратуру. Наличие этих искажений ограничивает точность воспроизведения сообщений и скорость передачи информации.

Большое влияние на развитие теории связи оказали работы К. Шеннона и В.А. Котельникова. В этих работах впервые были рассмотрены вопросы о пропускной способности канала связи и наилучшие способы приема при заданных способах передачи информации.

Для обеспечения требуемой точности и достоверности приема система должна обладать помехоустойчивостью, т. е. способностью противостоять действию внешних и внутренних помех. Помехоустойчивость обратно про-

порциональна минимальному отношению сигнал/помеха на входе приемника, при котором сообщение воспроизводится с заданной точностью.

Пропускная способность определяется максимальным количеством информации, которое может быть передано в единицу времени по системе связи. В аналоговых системах скорость передачи информации определяется количеством каналов и величиной полосы частот сообщений, передаваемых по каждому каналу. В цифровых системах скорость передачи определяется количеством двоичных единиц информации, которые передаются по каналу связи за одну секунду.

Введение избыточности в передаваемый сигнал за счет применения избыточных кодов, повторений сообщения и проверочной обратной связи повышает помехоустойчивость и достоверность приема дискретных сообщений. Однако при этом уменьшается скорость передачи информации в цифровой линии радиосвязи.

Повышение помехоустойчивости за счет увеличения энергии сигнала при сохранении высокой разрешающей способности достигается при применении сложных (шумоподобных) сигналов с величиной базы $N_c \gg 1$, которые по своим свойствам приближаются к белому шуму. В системах связи для повышения помехоустойчивости широко используются широкополосные виды модуляции несущих колебаний: частотная, импульсная и кодовая модуляции.

Проблема, связанная с ростом потоков передаваемой информации и большой загрузкой различных диапазонов волн, и, следовательно, ростом числа одновременно действующих линий связи решается с помощью многоканальных систем радиосвязи. Одновременная и независимая передача большого числа сообщений с помощью одного несущего колебания производится через одну радиолинию с одним передатчиком, приемником, передающей и приемной антеннами. Многоканальная радиосвязь является более экономичной, так как заменяет работу соответствующего количества одноканальных радиолиний связи.

Из всего многообразия систем радиосвязи рассмотрим подробно наиболее важные – многоканальные.

1.4.2. Многоканальные системы связи

Многоканальная связь получила распространение в связи с освоением диапазона УКВ (сантиметровые, дециметровые и метровые волны), который обладает широким спектром частот. Современные системы позволяют реализовать большое число каналов. Для одновременной и независимой передачи сигналов по отдельным каналам производится уплотнение сигналов в передающей части системы и их разделение в приемной части.

Многоканальные системы в зависимости от вида передаваемого сообщения подразделяют на аналоговые, дискретные (цифровые) и комбинированные. Разделение сигналов различных каналов осуществляется на основе различия определенных признаков, присущих только данному сигналу. Наиболее общим способом является разделение сигналов по форме (структурное разделение).

Уплотнение и разделение каналов

Различают структурное, временное, частотное и структурно-временное уплотнение и разделение каналов [6]. **Структурное разделение** применяют в дискретных системах связи. При структурном разделении сигналы всех каналов передаются одновременно в общей полосе частот. Для разделения используются различия в форме сигналов отдельных каналов. При этом применяются сложные (составные) сигналы, близкие к ортогональным.

Для ортогональных и близких к ним сигналов коэффициент взаимной корреляции равен или близок к нулю. Коэффициент взаимной корреляции двух сигналов $S_i(t)$ и $S_j(t)$ определяют по формуле

$$\rho_{ij} = \frac{1}{E_c} \int_0^{T_c} S_i(t) S_j(t) dt, \quad (1.4.2)$$

где $E_c = \int_0^{T_c} S_i^2(t) dt = \int_0^{T_c} S_j^2(t) dt$ – энергия сигналов; T_c – длительность сигналов.

Знание формы составных сигналов, спектры которых могут перекрываться, позволяет осуществить их разделение с помощью пассивных согласованных фильтров или корреляторов. При этом используется такое свойство, при котором коэффициент корреляции двух одинаковых сложных сигналов $\rho_{ii} = 1$, а для невзаимосвязанных сигналов $\rho_{ij} = 0$.

Недостатком структурного разделения каналов является необходимость приема сигнала «в целом», что требует применения для каждого отдельного вида сигнала $S_i(t)$ своего согласованного фильтра. При корреляционной обработке необходимо на каждый коррелятор подавать опорный сигнал соответствующей формы $S_i(t)$ от специального генератора. При большом числе каналов это приводит к усложнению системы.

В качестве составных сигналов при структурном разделении широко применяются частотно-временные сигналы (ЧВС), которые являются широкополосными сигналами с большой базой. Такие сигналы в командных радиоприемах позволяют осуществлять передачу командной информации в виде параллельного двоичного кода. Структурное разделение с помощью ЧВС может использоваться также для одновременной радиотелефонной и телеграфной связи между многими абонентами.

При этом каждому объекту присваивается своя форма сигнала (адрес), выделяющая его среди других абонентов. Адресные системы связи позволяют увеличить число одновременно действующих радиосвязей в заданной полосе частот и успешно бороться с замиранием сигналов на декаметровых волнах. В адресных системах речевые аналоговые сигналы преобразуются в двоичные коды, которые передаются по цифровой радиолинии связи с помощью ЧВС.

Временное и частотное разделение каналов используется как в аналоговых, так и в дискретных системах.

Для передачи сигналов отдельных каналов при этом применяются ортогональные сигналы, которые не перекрываются во времени или по частоте. При временном разделении используется импульсная и кодово-импульсная модуляция (КИМ) сигналов сообщением, при частотном – непрерывные виды модуляции и КИМ.

Структурно-временное (кодовое) разделение каналов применяется в импульсных аналоговых и дискретных системах. Для разделения используются составные сигналы различной формы. Так как эти сигналы не являются полностью ортогональными, то для уменьшения междуканальных помех сигналы отдельных каналов передаются в различные моменты времени, т. е. наряду с различной формой используется временное разделение.

В цифровых радиолиниях возможны два режима работы: *синхронный режим*, когда сигналы разных каналов передаются периодически и последовательно во времени; *асинхронный режим* работы, при котором порядок передачи сигналов отдельных каналов в процессе передачи изменяется. При временном разделении и синхронном режиме работы радиолинии для синхронизации каналов часто применяются составные сигналы. В этом случае имеет место кодовое разделение каналов.

Асинхронный режим применяется в адресных командных радиолиниях и радиотелеметрии. При этом возрастает информационная гибкость системы связи. Адрес получателя сообщения (номер канала) в асинхронных системах определяется формой соответствующего составного сигнала, что также обеспечивает кодовое разделение каналов.

Структурная схема многоканальной линии связи

Система состоит из передающей и приемной частей (рис. 1.4.3). Сообщения $S_1(t)$, $S_2(t)$, ..., $S_n(t)$ при помощи канальных модуляторов M_1 , M_2 , ..., M_n осуществляют *модуляцию поднесущих* и преобразуются в соответствующие канальные сигналы $k_1(t)$, $k_2(t)$, ..., $k_n(t)$.

При частотном разделении каналов используются гармонические поднесущие колебания, при временном разделении – импульсные поднесущие в виде последовательности видеоимпульсов с периодом повторения $T_{\text{п}}$. После сложения в аппаратуре уплотнения каналов Σ образуется групповой сиг-

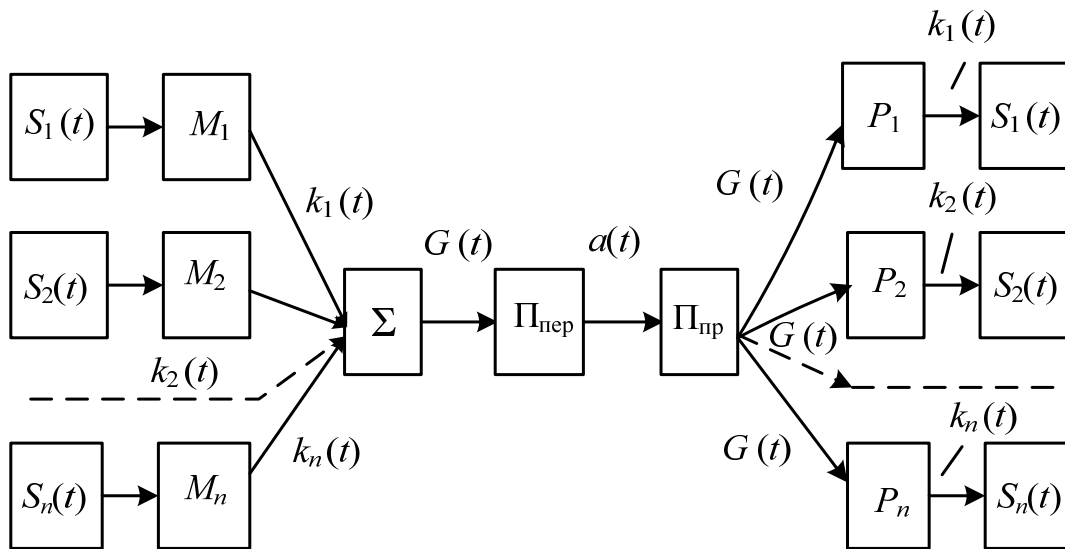


Рис. 1.4.3. Структурная схема многоканальной линии связи

нал $G(t)$, осуществляющий модуляцию несущих колебаний передатчика $\Pi_{\text{пер}}$. Модуляция несущей производится по амплитуде, частоте или фазе, в результате чего образуется линейный сигнал $a(t)$, который излучается через передающую антенну.

На приемном конце линии связи с помощью приемника $\Pi_{\text{пр}}$ из линейного сигнала выделяется групповой сигнал $G(t)$. Затем при помощи аппаратуры разделения каналов P_1, P_2, \dots, P_n из группового сигнала выделяются соответствующие каналные сигналы $k_1(t), k_2(t), \dots, k_n(t)$. После демодуляции каналных сигналов сообщения $S_1(t), \dots, S_n(t)$ поступают к получателям сообщений.

Контрольные вопросы

1. Что называется радиопередачей?
2. По каким признакам классифицируются радиопередачи?
3. Какие виды модуляции применяются в радиопередачах?
4. Какие сигналы называют шумоподобными?
5. Что называется системой радиосвязи?
6. Каковы особенности аналоговых и дискретных систем радиосвязи?
7. Пояснить необходимость уплотнения и разделения каналов.

1.5. СИСТЕМЫ РАДИОСВЯЗИ С ПОВЫШЕННОЙ ПОМЕХОЗАЩИЩЕННОСТЬЮ

1.5.1. Применение сложных сигналов в системах радиосвязи

В качестве составных (сложных) сигналов применяются импульсно-временные (ИВС), частотно-временные и шумоподобные (ШПС) сигналы (рис. 1.5.1) [6].

Составные сигналы образуются манипуляцией по амплитуде, частоте или фазе поднесущего гармонического колебания кодированной последовательностью видеоимпульсов.

Импульсно-временные сигналы образуются амплитудной модуляцией гармонического колебания последовательностью однополярных видеоимпульсов с длительностью $\tau_{и}$. Количество видеоимпульсов n в модулирующей последовательности и интервалы между ними (Δt_1 , Δt_2 , и т. д.) могут быть различными. Последовательность видеоимпульсов с определенными значениями n , $\tau_{и}$, Δt_1 , Δt_2 и т. д. образует импульсно-временной код (ИВК). Сигналы ИВК применяют для повышения помехоустойчивости в аналоговых радиолиниях с временным разделением каналов. Такие сигналы можно использовать также в цифровых радиолиниях при кодировании адресов отдельных сообщений.

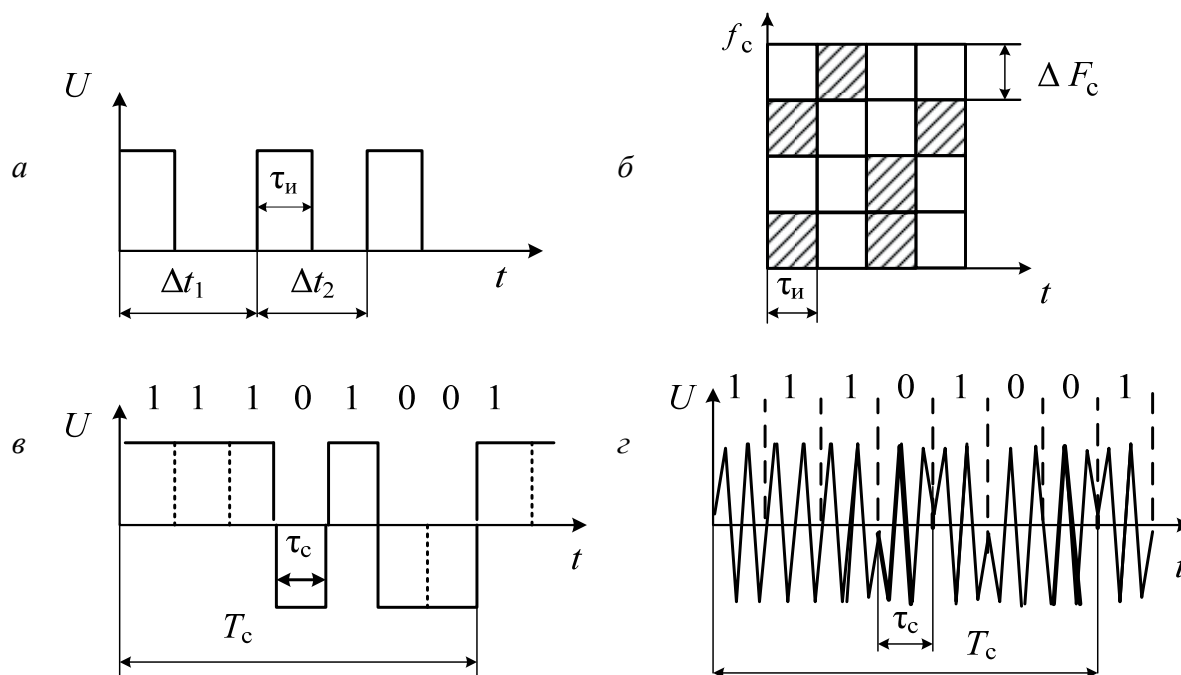


Рис. 1.5.1. Составные (сложные) сигналы

Частотно-временной сигнал представляет собой последовательность следующих друг за другом радиоимпульсов длительностью $\tau_{и}$. Эти импульсы передаются на различных частотах, причем полоса частот каждого импульса составляет ΔF_c и возможна одновременная передача нескольких импульсов на разных частотах. ЧВС обычно изображают с помощью частотно-временной матрицы, определяющей закон кодирования импульсов по частоте и времени.

ЧВС используются при работе систем связи в условиях мощных сосредоточенных помех. Они позволяют также бороться с замираниями при многолучевом распространении радиоволн. *Частотно-временные сигналы применяют для селекции сигналов (по форме) при работе большого количества многоадресных систем связи в общей полосе частот.*

Шумоподобные сигналы образуются за счет внутриимпульсной частотной или фазовой манипуляции гармонического колебания псевдослучайной последовательностью видеоимпульсов. Наибольшее распространение получили ШПС с фазовой манипуляцией. Они образуются манипуляцией по фазе гармонического колебания последовательностью двуполярных видеоимпульсов длительностью τ_c . Период повторения последовательности равен T_c . Видеоимпульсам положительной полярности соответствует фаза 0 гармонического колебания, отрицательной полярности – фаза π .

Закон чередования положительных («1») и отрицательных («0») видеоимпульсов отличается хаотичностью и определяется принятым псевдошумовым кодом (код Баркера, М-коды, Д-коды и др.) По своим свойствам псевдослучайные видеосигналы, образованные на основе псевдошумовых кодов, приближаются к видеoshуму. Формирование псевдослучайной последовательности видеоимпульсов производится с помощью элементов цифровой техники.

Рассмотрим два метода генерации псевдослучайного или псевдошумового кода (рис. 1.5.2) [7].

Первый метод действует следующим образом. При каждом тактовом импульсе содержимое предварительно загруженного четырехразрядного регистра сдвига сдвигается на одну позицию слева направо. Сразу же после сдвига выходной бит поступает на первую и вторую позиции. Он вводит новый бит в первую позицию и добавляется по модулю два к новому содержанию позиции два, благодаря чему изменяется содержимое регистра. Начальная загрузка 1100 задает псевдослучайную последовательность 15 бит, которая постоянно повторяется.

Периодичность последовательности задается следующим образом. Длина последовательности равна $2^N - 1$, где N – количество разрядов в регистре сдвига. Следовательно, для четырехразрядного регистра последовательность повторяется каждые 15 бит.

Чаще используется метод, когда содержимое двух последних или более разрядов складывается по модулю 2, и результат возвращается на вход регистра.

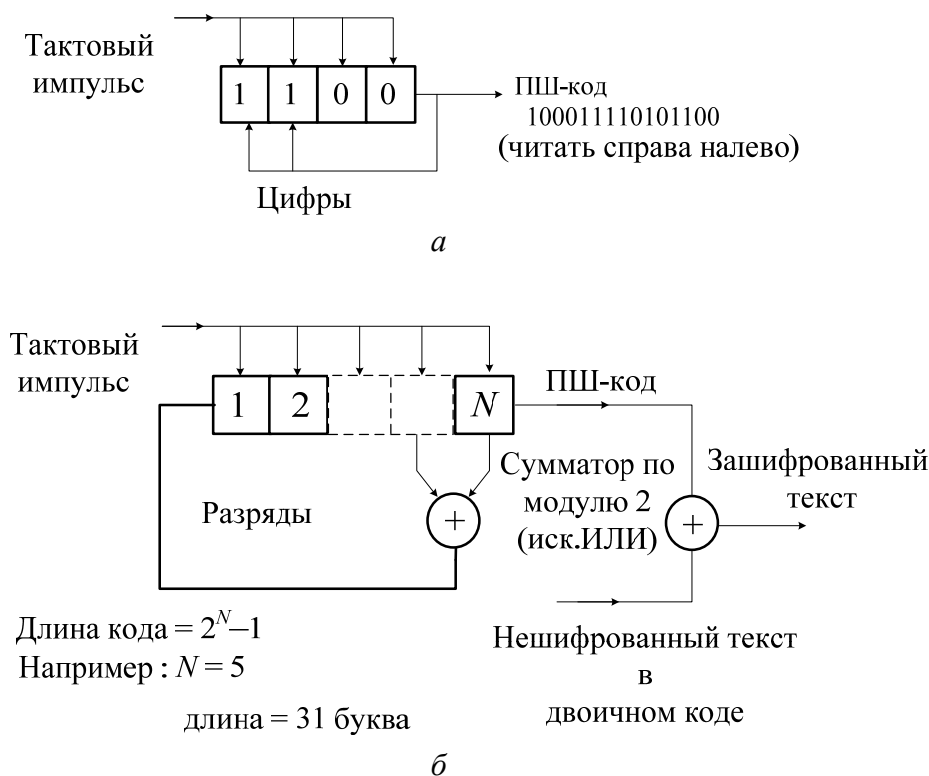


Рис. 1.5.2. Генерация псевдошумового кода

Чтобы сформировать зашифрованный текст, результирующий псевдослучайный шифр микшируется первоначальными данными сообщения по модулю два вторично. Если скорость тактовых импульсов для регистра сдвига точно такая же, как скорость в битах прямого текстового сообщения, биты прямого текстового сообщения меняются на те, которые получены суммированием по модулю два, но если скорость регистра сдвигов больше, чем скорость прямого текста в битах, то к зашифрованному тексту прибавляются дополнительные биты. Для криптоаналитика теперь нужно больше времени, чтобы оценить сообщение. Цена, которую нужно заплатить для лучшей безопасности, – это либо уменьшение эффективной скорости сообщения в битах, либо увеличение общей скорости в битах, и, следовательно, требуется более широкая полоса.

Микширование зашифрованного текста с помощью аналогичного генератора псевдослучайных чисел в приемнике восстанавливает первоначальный текст.

Примечание. Сложение по модулю два: сумматор по модулю два – это логический элемент «исключающее ИЛИ», который дает логическую единицу на выходе, когда на одном входе логическая единица, а на другом – логический ноль. Когда на обоих входах одинаковое значение, логический элемент дает на выходе логический ноль.

При сложении по модулю два количество входов не ограничивается двумя. Можно сложить любое количество бинарных чисел. Если в строке нечетное число логических единиц, то на выходе будет логическая 1, во всех остальных случаях на выходе будет 0.

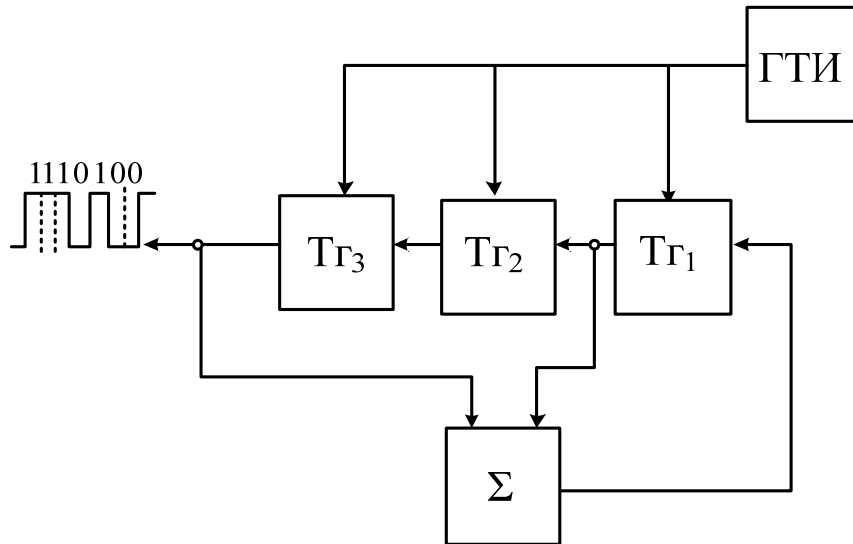


Рис. 1.5.3. Схема реализации М-последовательности

Схема реализации М-последовательности, представленной на рис. 1.5.1, в, состоящей из 7 элементов ($n = 7$), приведена на рис. 1.5.3 [6].

Схема формирования такой М-последовательности (рис. 1.5.3) выглядит следующим образом: генератор тактовых импульсов (ГТИ) управляет работой регистра сдвига, состоящего из триггеров ТГ₁–ТГ₃; обратная связь осуществляется с помощью сумматора по модулю два Σ; период повторения тактовых импульсов равен длительности элементарного сигнала τ_c , а период псевдослучайной последовательности $T_c = 7 \tau_c$.

База ШПС определяется величиной $N_c = n = T_c / \tau_c$, где n – число видеоимпульсов в последовательности. Шумоподобные сигналы с большой базой (до нескольких тысяч) применяются для синхронизации каналов и кодирования адресов команд в цифровых радиолиниях. Декодирование таких сигналов производится либо на радиочастоте с помощью многоотводной линии задержки, либо на видеочастоте после демодуляции.

После декодирования длительность видеоимпульса на выходе схемы равна τ_c , т. е. длительность сигнала уменьшается в n раз по сравнению с периодом последовательности. Таким образом происходит сжатие сигнала во времени.

Малое значение коэффициента взаимной корреляции псевдослучайных видеосигналов позволяет осуществить кодовое разделение каналов. Например, для М-последовательностей величина этого коэффициента составляет $\rho_{ij} = 1/n$, т. е. уменьшается при увеличении базы. Автокорреляционная функция псевдослучайного сигнала имеет узкий центральный пик длительностью τ_c . Уровень боковых лепестков автокорреляционной функции достаточно мал.

Шумоподобные сигналы с фазовой манипуляцией используются для разделения лучей при многолучевом распространении радиоволн в системах связи и радионавигации, для подавления сосредоточенных помех и построе-

ния систем скрытой связи. Прием таких сигналов производится с помощью согласованных фильтров.

При согласованной фильтрации все гармонические составляющие сигнала становятся синфазными. Согласованный фильтр устраняет сложную внутриимпульсную модуляцию сигнала. Отношение сигнал/шум на выходе фильтра определяется выражением

$$q_0^2 = 2E_c / N_{\text{п}}, \quad (1.5.1)$$

где E_c – энергия сигнала; $N_{\text{п}}$ – спектральная плотность помехи.

Согласованная фильтрация ШПС позволяет успешно бороться с целым рядом помех. Мощные узкополосные помехи в широкой полосе частот ШПС $F_c \gg 1/T_c$ устраняются режекторными фильтрами. При применении шумоподобных сигналов эти помехи приводят к уменьшению отношения сигнал/шум на выходе фильтра. В случае использования простых сигналов с полосой частот $F_c \approx 1/T_c$ узкополосные помехи привели бы к нарушению связи.

При наличии помех, отличающихся по форме от принимаемого ШПС, происходит разрушение фазовой структуры помехи. При этом сжатия помехи согласованным фильтром не происходит. Выделение полезного сигнала на фоне помехи осуществляется тем лучше, чем выше база сигнала $N_c = F_c T_c$.

Рассмотрим действие на систему радиосвязи организованной прицельной помехи с конечной мощностью $P_{\text{п}}$:

$$P_{\text{п}} = N_{\text{п}} F_c. \quad (1.5.2)$$

Энергия шумоподобного сигнала определяется выражением

$$E_c = P_c T_c. \quad (1.5.3)$$

Учитывая предыдущие формулы, получим

$$q_0^2 = 2(P_c / P_{\text{п}}) N_c, \quad (1.5.4)$$

где N_c – величина базы сигнала.

Из предыдущего выражения следует, что расширение полосы частот ШПС за счет увеличения его базы N_c позволяет повысить помехоустойчивость системы. При этом предполагается, что мощность помехи $P_{\text{п}}$ имеет постоянное значение. Следует отметить, что увеличение $P_{\text{п}}$ в ряде случаев затруднительно, так как средства радиопротиводействия имеют ограниченную мощность.

Применение ШПС позволяет осуществить их прием при входном отношении сигнал/помеха, много меньшем единицы, т. е. при весьма низком уровне сигнала. Например, при $q_0^2 = 10$ и $N_c = 500$ из последнего выражения следует, что величина $P_c/P_{\text{п}} = 0,01$. Очевидно, что при таком значении P_c

обеспечение требуемой энергии сигнала достигается увеличением длительности T_c .

Уменьшение мощности принимаемого сигнала позволяет при заданной дальности действия уменьшить излучаемую мощность, т. е., в принципе, затрудняется разведка излучения передатчика противником и повышается скрытность передачи. Помехозащищенность системы повышается за счет уменьшения вероятности организации радиопротиводействия.

Выражение получено в предположении, что прием осуществляется согласованным фильтром. Если противник не знает тонкой структуры ШПС, то прием будет неоптимальным. Поэтому отношение сигнал/шум на выходе разведывательного приемника оказывается значительно меньшим, чем его значение, определяемое по формуле.

1.5.2. Частотное и временное разделение каналов

Частотное разделение каналов (ЧРК)

Частотное разделение широко применяется в аналоговых системах [6]. Одновременная передача нескольких сообщений осуществляется размещением их в разных полосах частот. Для этого используют разнесенные по частоте поднесущие гармонические колебания f_1, f_2, \dots, f_n , каждое из которых модулируется своим сообщением с полосой частот $\Omega_n - \Omega_B$. В результате около каждой поднесущей получают полосу частот (рис. 1.5.4).

При правильно выбранном разносе между отдельными поднесущими спектры канальных сигналов не перекрываются (рис. 1.5.4).

Сообщения $S_i(t)$, ($i = 1, 2, \dots, n$) модулируют по амплитуде или частоте поднесущие в канальных передатчиках (рис. 1.5.5). В аппаратуре уплотнения (АУ) образуется суммарный групповой сигнал, который модулирует несущее колебание передатчика. Наиболее часто применяется частотная модуляция несущей. Частоту несущего колебания выбирают значительно выше максимальной частоты спектра группового сигнала. Полученный линейный сигнал передается по радиолинии связи Л.

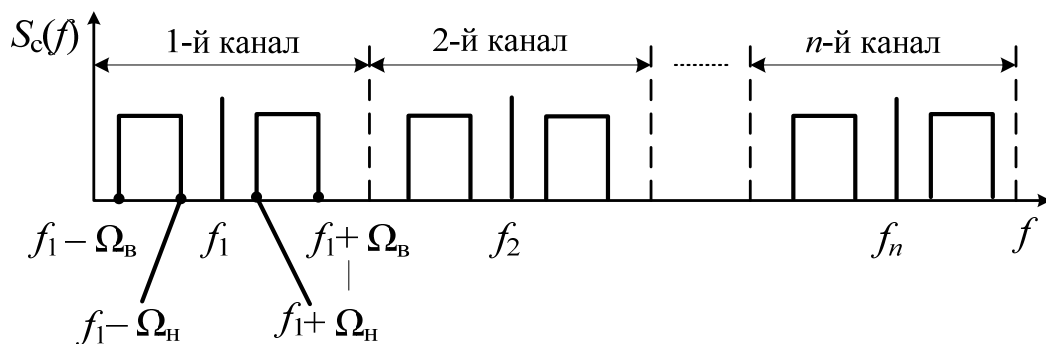


Рис. 1.5.4. Частотное разделение каналов

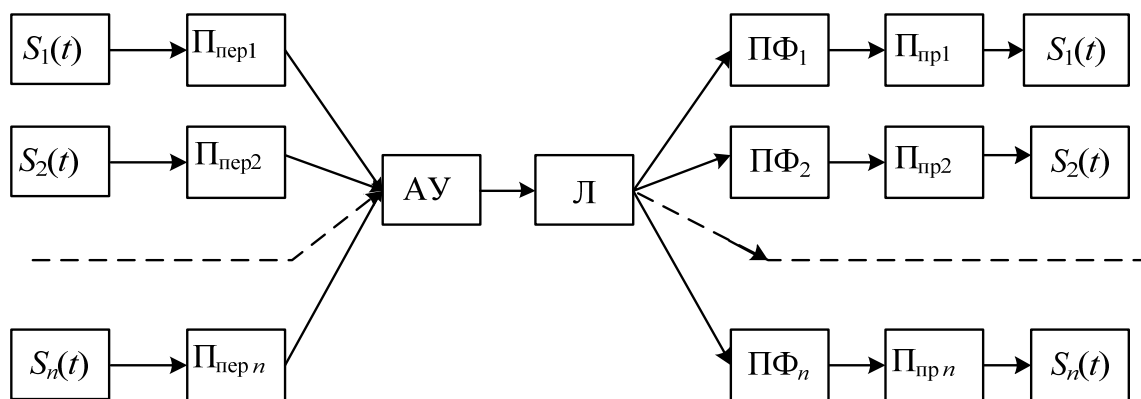


Рис. 1.5.5. Структурная схема системы с частотным разделением каналов

На приемном конце производится демодуляция несущего колебания. Полученный групповой сигнал, состоящий из более низких поднесущих частот, поступает на полосовые фильтры ПФ_i . Полосы пропускания этих фильтров соответствуют каналным сигналам. Полосовые фильтры осуществляют разделение каналов по частоте. Сигналы отдельных каналов поступают на соответствующие приемники Ппр_i ($i = 1, 2, \dots, n$). Здесь каналные сигналы усиливаются, детектируются и преобразуются в сообщения $S_i(t)$.

По принципу частотного уплотнения построен блок уплотнения каналов радиорелейной станции Р-415В, входящей в состав автоматизированных станций помех и пунктов управления.

В системах с (ЧРК) применяются различные виды модуляции: АМ – ЧМ, ЧМ – ФМ и т. д. В радиорелейных линиях при уплотнении телефонных каналов количество каналов может достигать 2 700.

Временное разделение каналов (ВРК)

Временной способ разделения каналов применяется в аналоговых импульсных и особенно широко в цифровых системах [6]. При временном разделении (рис. 1.5.6) радиолиния посредством коммутации поочередно предоставляется для передачи сигналов по каждому каналу. Для синхронизации работы коммутаторов в передающей и приемной частях системы должны передаваться специальные сигналы синхронизации. Частота каналных импульсов при передаче аналоговых сообщений выбирается в соответствии с теоремой Котельникова. Синхронная коммутация каналов на передающем и приемном концах радиолинии обеспечивает разделение каналов.

В аналоговых линиях квантование сообщений по времени осуществляется с помощью последовательности видеоимпульсов с постоянным периодом повторения (импульсная поднесущая). В первой ступени модуляции производится изменение одного из параметров импульсной последовательности в соответствии со значениями сообщений в моменты появления импульсов. При этом используются импульсные виды модуляции: АИМ, ШИМ или ВИМ (рис. 1.4.1).

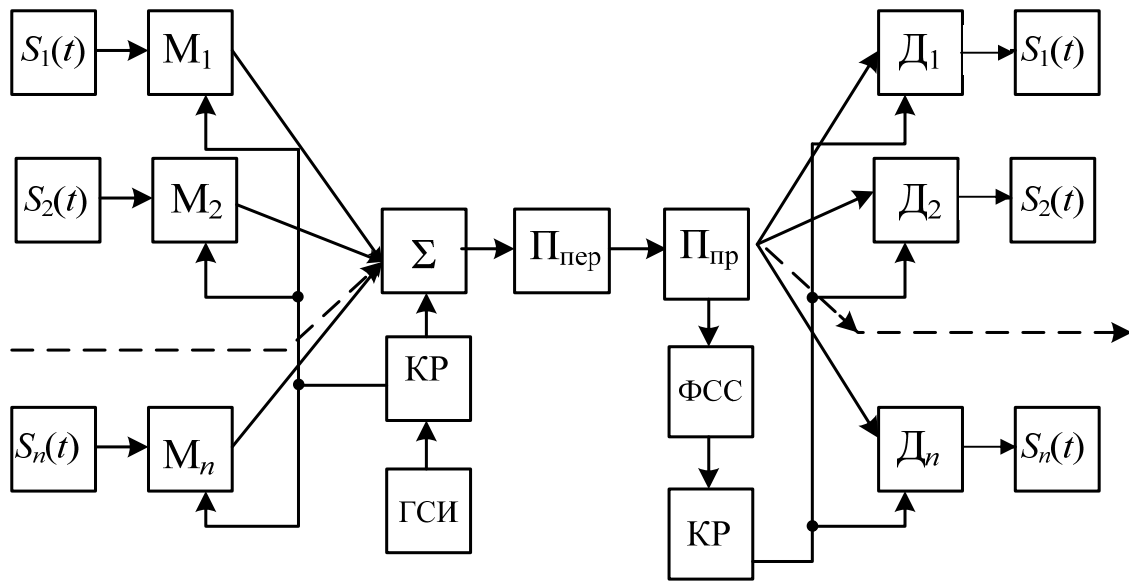


Рис. 1.5.6. Структурная схема системы с временным разделением каналов

В промежутках времени между импульсами одного сообщения в общий тракт поступают импульсы других каналов и сигналы синхронизации. Таким образом образуется групповой сигнал. Вторая ступень модуляции производится посредством модуляции несущего колебания импульсной последовательностью группового сигнала. Модуляция несущей осуществляется по амплитуде или частоте.

В командных и телеметрических линиях широко применяются системы с модуляциями ВИМ – АМ, ШИМ – ЧМ, АИМ – ЧМ. В радиорелейной связи применяются системы с модуляцией ВИМ – АМ.

Сообщения $S_i(t)$ поступают на каналные модуляторы – квантователи. Период и моменты квантования сообщений различных каналов определяются импульсами, поступающими с канального распределителя КР.

Распределитель образует ряд импульсных поднесущих, каждая из которых модулируется своим сообщением. В результате модуляции на выходе M_i образуется последовательность канальных импульсов i -го канала, где $i = 1, 2, \dots, n$. Переключение каналов производится последовательно во времени. Распределитель КР управляется синхронизирующими импульсами генератора ГСИ.

В аппаратуре уплотнения Σ производится суммирование синхронизирующих и канальных импульсов и их нормализация по амплитуде (при модуляции ВИМ или ШИМ) или по длительности (при модуляции АИМ). Образованный групповой сигнал модулирует в передатчике $\Pi_{пер}$ несущее колебание и излучается.

На другом конце радиолинии принятый радиосигнал усиливается и детектируется, в результате чего образуется групповой сигнал. Синхронизирующие импульсы отличаются по форме (ИВК) или по длительности от

канальных. В каскаде ФСС осуществляется формирование принятых синхронизирующих сигналов, которые управляют работой распределителя каналов КР приемной части.

Коммутаторы КР на приемном и передающем концах линии работают синхронно. Групповой сигнал поступает на разделение каналов с помощью канальных демодуляторов D_j . Демодуляция канальных импульсов осуществляется в строго отведенный каждому каналу интервал времени по сигналам распределителя КР.

Преимущество систем с ШИМ по сравнению с АИМ заключается в возможности применения ограничения импульсов по минимуму и максимуму. При этом исключается влияние помех, искажающих амплитуду импульсов.

ВИМ обладает наибольшей помехоустойчивостью из всех видов импульсной модуляции. При демодуляции сигналов с ВИМ с целью увеличения амплитуды выходного сигнала предварительно производится преобразование ВИМ и ШИМ. В дальнейшем осуществляется демодуляция сигналов, имеющих широтно-импульсную модуляцию. В системах с ВИМ синхронизирующие и канальные импульсы могут быть представлены в виде импульсно-временных кодов, что повышает помехоустойчивость радиолинии.

Системы с ВРК имеют до 100 каналов, т. е. гораздо меньше, чем при частотном разделении. При увеличении числа каналов при ВРК сложность аппаратуры уплотнения и разделения каналов существенно возрастает. Однако эта аппаратура в системах с ВРК значительно проще, чем в системах с ЧРК. При этом широко применяются логические элементы цифровой техники.

В радиолиниях с ВРК предъявляются высокие требования к точности синхронизации каналов. Аналоговые системы с ВРК применяются в телеметрических и командных радиолиниях. Преимуществом использования ВРК в радиорелейных линиях связи является возможность выделения любого числа каналов на промежуточных станциях. Требования к приемным устройствам и нелинейности тракта в системах с ВРК менее жестки, чем при частотном разделении.

1.5.3. Особенности дискретных (цифровых) систем связи

Рассмотрим особенности многоканальных цифровых систем связи [6]. В таких системах широко применяется кодово-импульсная модуляция (КИМ). Для улучшения энергетических характеристик в радиолинии обычно используется временное разделение каналов с последовательной передачей во времени отдельных позиций кодового слова. КИМ представляет собой совокупность амплитудно-импульсной модуляции и кодирования.

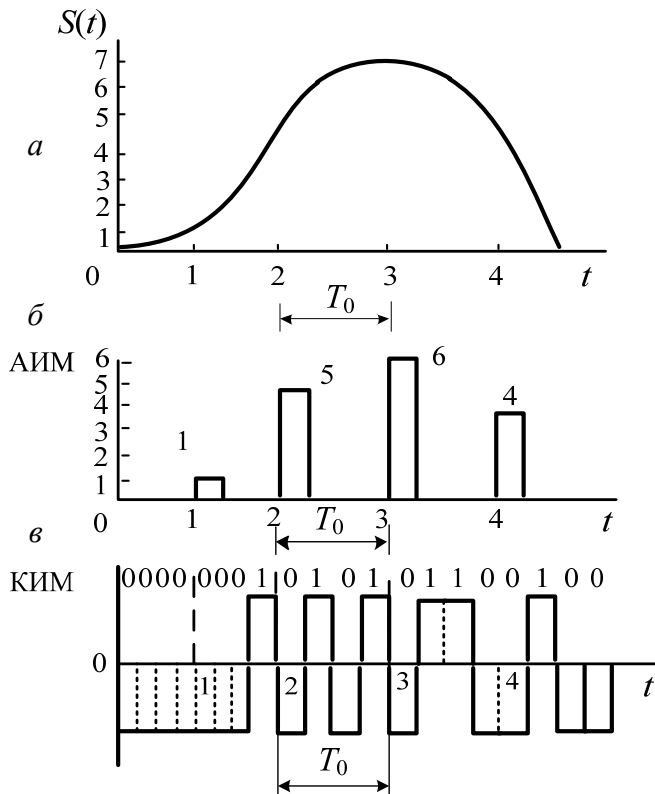


Рис. 1.5.7. Квантование и кодирование сообщений

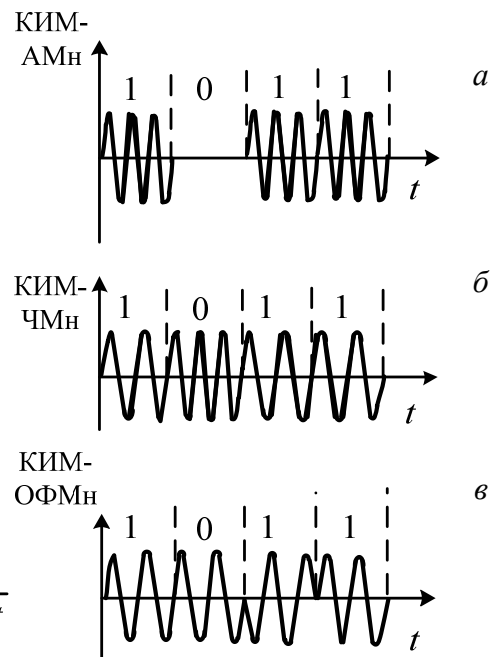


Рис. 1.5.8. Манипуляция поднесущего колебания

В связи с простотой аппаратной реализации широко применяется двоичное кодирование амплитуды импульсов, полученных в результате временного квантования непрерывного сообщения (рис. 1.5.7).

Непрерывное сообщение $S(t)$ квантуется по времени с периодом T_0 , который определяется по теореме Котельникова (рис. 1.5.7, а). Полученные сигналы с АИМ (рис. 1.5.7, б) преобразуются в кодирующем устройстве в последовательный двоичный код (рис. 1.5.7, в). Длительность кодового слова равна T_0 . В приведенном примере каждое кодовое слово состоит из четырех разрядов. Например, импульс с амплитудой в 5 единиц представляется в виде кода 0101.

Каждый элемент кодового слова может быть представлен символом «0» (отрицательные видеоимпульсы) или «1» (положительные видеоимпульсы). Номер позиции кода определяется соответствующим положением символа во времени. Отдельные разряды двоичного кода передаются последовательно во времени. В многоканальной линии видеоимпульсы КИМ используются для манипуляции поднесущего колебания по амплитуде, частоте или фазе (рис. 1.5.8). В режиме передачи сигналов с амплитудной манипуляцией КИМ – АМн с пассивной паузой (рис. 1.5.8, а) при передаче символов «0» сигнал отсутствует.

При передаче с активной паузой символам «0» соответствуют колебания с другой частотой или фазой. При частотной манипуляции КИМ – ЧМн

(рис. 1.5.8, б) поднесущие частоты для символов «0» и «1» будут различными. Наряду с фазовой манипуляцией ФМн (рис. 1.5.1, з) широко применяется относительная фазовая манипуляция ОФМн.

При КИМ – ОФМн (рис. 1.5.8, в) изменение фазы колебания на π производится лишь при появлении положительных видеоимпульсов, т. е. в случае появления символов «1». В случае появления «0» фаза не изменяется. Применение ОФМн позволяет уменьшить ошибки при демодуляции шумоподобных сигналов, которые могут возникать.

В цифровых системах наряду с информационными кодовыми словами, которые служат для передачи дискретных сообщений, передаются сигналы кадровой, пословной и посимвольной синхронизации. Сигналы синхронизации при временном и кодовом разделении каналов показаны на рис. 1.5.9.

При временном разделении (рис. 1.5.9, а) каждый канал передается в течение определенного времени T_0 . В каждом такте передачи сообщений по n каналам вначале передается кодовое слово кадровой синхронизации длительностью T_c . Для повышения надежности выделения информационных кодовых слов передаются также сигналы пословной синхронизации (заштрихованные импульсы).

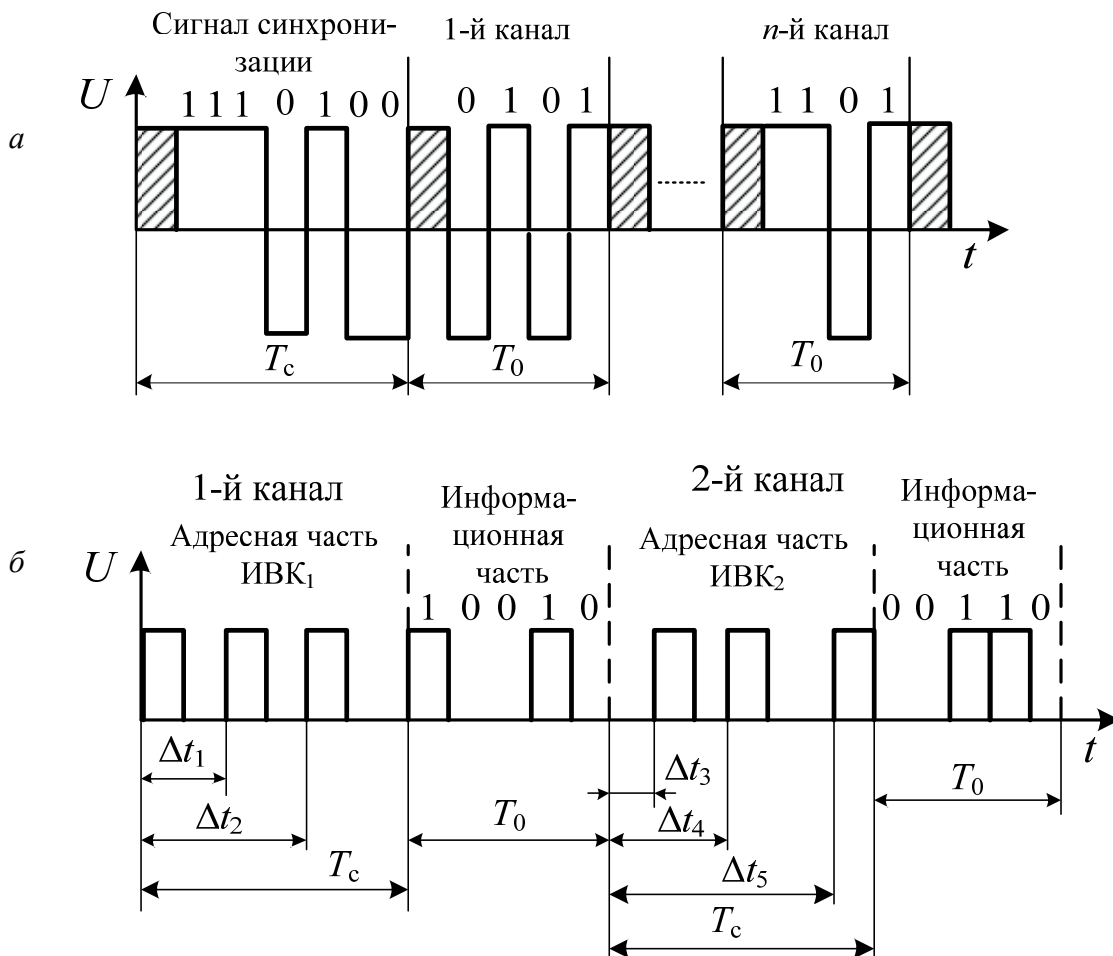


Рис. 1.5.9. Сигналы синхронизации

При асинхронной передаче каналы могут передаваться в произвольном по времени порядке (рис. 1.5.9, б). В данном случае каждое кодовое слово состоит из адресной и информационной части. Код адреса определяет номер передаваемого канала (или адрес получателя). Информационная часть представляет собой двоичный код соответствующего дискретного сообщения.

Обработка информационных сигналов обычно осуществляется поэлементно, т. е. в процессе приема определяется, какое значение («0» или «1») передано на каждой позиции кода.

В качестве слов кадровой синхронизации и адресов часто используют составные сигналы. На рис. 1.5.9, а показано применение псевдослучайного видеосигнала (М-последовательность) при кадровой синхронизации. Для кодирования адресов могут применяться также импульсно-временные коды (рис. 1.5.9, б).

Использование составных сигналов повышает помехоустойчивость и точность синхронизации многоканальной системы связи. Обработка сигналов синхронизации осуществляется «в целом» и основана на знании внутренней структуры этих сигналов. Для приема составных сигналов используются пассивные согласованные фильтры.

Следует отметить, что сигналы пословной и посимвольной синхронизации, а также отдельные символы кодового слова могут быть представлены составными сигналами.

Рассмотрим структурную схему многоканальной цифровой радиолинии (рис. 1.5.10).

Система состоит из передающей и приемной частей. Аналоговые сигналы с датчиков (от источников сообщений ИС) $U_d(t)$ поступают в кодирующее устройство КУ, управляемое сигналами синхронизации $U_c(t)$, которые поступают с генератора синхроимпульсов ГС. Сигналы синхронизации служат для квантования сообщений по времени и коммутации каналов при временном разделении. В кодирующем устройстве осуществляется уплотнение каналов (за счет применения АИМ) и квантование сообщений по уровню.

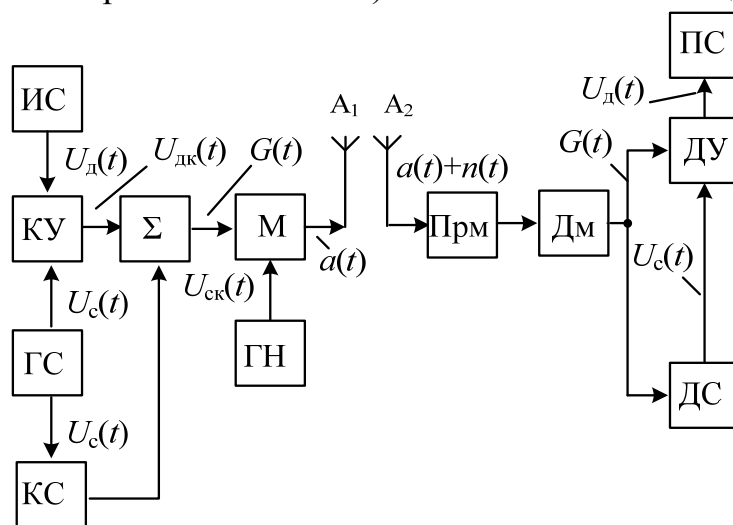


Рис. 1.5.10. Структурная схема многоканальной цифровой радиолинии

Преобразование «аналог – код» обычно осуществляется после уплотнения каналов, так как при этом упрощается техническая реализация системы. Современные кодирующие устройства позволяют преобразовывать плавно изменяющиеся напряжения с ошибкой, не превышающей 0,1 %, что соответствует 10 двоичным разрядам. Кодирование синхроимпульсов производится в кодирующем устройстве КС. На выходе суммирующего устройства Σ образуется низкочастотный групповой сигнал $G(t)$, содержащий кодированные сигналы сообщений $U_{\text{дк}}(t)$ и синхронизации $U_{\text{ск}}(t)$.

При двухступенчатой модуляции в модуляторе М осуществляется модуляция несущего колебания групповым сигналом КИМ по частоте, амплитуде или фазе. Несущее колебание вырабатывается в генераторе ГН. Радиочастотный сигнал $a(t)$ излучается антенной A_1 и принимается на приемном тракте антенной A_2 . Искажение сигнала в радиолинии, влияние помех, окружающей среды и нестабильности аппаратуры системы учитываются в виде помехи $n(t)$, приведенной к входу приемника Прм.

После демодуляции несущего колебания в демодуляторе Дм групповой сигнал $G(t)$ поступает в декодер синхронизирующего импульса ДС. В декодирующем устройстве ДУ осуществляется разделение каналов и их декодирование с помощью преобразователя «код – аналог». Непрерывные сигналы $U_{\text{д}}(t)$ поступают к получателям сообщений ПС.

Наиболее важными и сложными устройствами в аппаратуре цифровых радиолиний являются кодирующие и декодирующие устройства, включающие преобразователи «аналог – код» и «код – аналог». При КИМ резкое ухудшение стабильности работы отдельных элементов и системы в целом может привести к существенному возрастанию ошибок при воспроизведении сообщений, так как цифровые системы обладают пороговым эффектом.

Передающая и приемная части систем с КИМ обычно сложнее, чем при других видах модуляции из-за наличия кодера КУ и декодера ДУ. При передаче по цифровой линии дискретных сообщений, например, данных от ЦВМ, аппаратура существенно упрощается, так как отпадает необходимость в преобразователях аналоговых величин в цифровые и обратно.

Контрольные вопросы

1. Нарисовать временную диаграмму импульсно-временного сигнала.
2. Нарисовать временную диаграмму псевдослучайной последовательности видеоимпульсов.
3. Что представляет собой частотно-временной сигнал?
4. Нарисовать временную диаграмму шумоподобного сигнала с фазовой манипуляцией.
5. Пояснить принцип ЧРК по структурной схеме.
6. Пояснить принцип ВРК по структурной схеме.
7. Что такое кодово-импульсная модуляция?

1.6. СПОСОБЫ РАДИОПОДАВЛЕНИЯ ЛИНИЙ РАДИОСВЯЗИ С ПОВЫШЕННОЙ ПОМЕХОЗАЩИЩЕННОСТЬЮ

1.6.1. Способы радиоподавления линий радиосвязи со скачкообразным изменением рабочей частоты

Радиотехнические системы со скачкообразным изменением рабочей частоты эффективны в условиях мощных сосредоточенных помех, в борьбе с замираниями при многолучевом распространении радиоволн. В таких системах используются (подпараграф 1.5.1) ЧВС (рис. 1.6.1), представляющие собой последовательность следующих друг за другом радиоимпульсов длительностью $\tau_{и}$. Эти импульсы передаются на различных частотах, причем полоса частот каждого импульса составляет ΔF_c и возможна одновременная передача нескольких импульсов на разных частотах. ЧВС обычно изображают с помощью частотно-временной матрицы, определяющей закон кодирования импульсов по частоте и времени.

ЧВС применяют также для селекции сигналов (по форме) при работе большого количества многоадресных систем связи в общей полосе частот.

Для подавления таких систем необходимо иметь либо определенное количество прицельных по частоте передатчиков помех, либо создавать мощную заградительную помеху, имеющую ширину спектра, перекрывающую диапазон перестройки частоты подавляемого приемника.

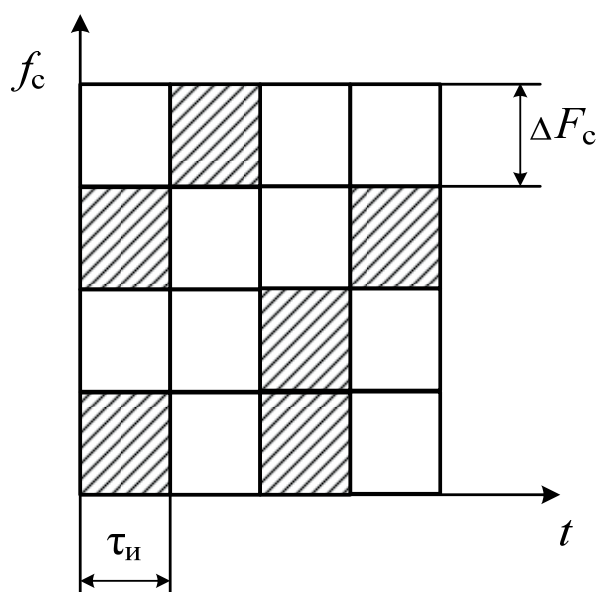


Рис. 1.6.1. Частотно-временные сигналы

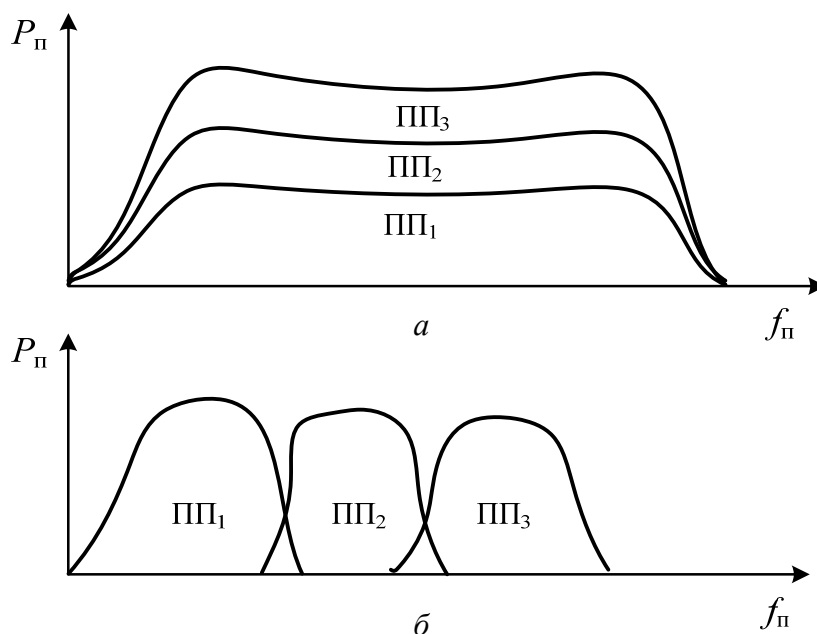


Рис. 1.6.2. Режимы наложения и рассредоточения излучений передатчиков

Возможно применение скользящей по частоте помехи, образуемой при быстрой перестройке передатчика узкополосных помех в широкой полосе частот. Однако при наличии схем защиты эффективность скользящих по частоте помех может оказаться ниже, чем заградительных. Режимы наложения и рассредоточения излучений передатчиков помех в диапазоне подавления представлены на рис. 1.6.2 [1].

1.6.2. Способы радиоподавления линий радиосвязи с широкополосными фазоманипулированными сигналами, помехоустойчивым кодированием, логической обратной связью

Широкополосные фазоманипулированные, линейно-частотно-модулированные (ЛЧМ) сигналы. Являются сложными сигналами с большой величиной базы, т. е. сигналами, у которых произведение ширины спектра на длительность много больше единицы.

Причины появления сложных сигналов в РЭС:

1. Необходимость обмена динамического диапазона РЭС на полосу пропускания, связанная с ограничением на пиковую (импульсную) мощность.
2. Необходимость обеспечения наибольшего различия между сигналом и помехой.

Впервые сложные сигналы стали применяться в радиолокации. Рассмотрим особенности подавления широкополосных РЭС с кодированием на примере РЛС [2]. Широкополосные РЛС с кодированием возникли в связи

с проблемой увеличения разрешающей способности по дальности с одновременным увеличением или сохранением дальности обнаружения малоразмерных целей.

Увеличение разрешающей способности по дальности, в принципе, может быть достигнуто двумя способами.

Первый классический способ основан на уменьшении длительности зондирующего импульса $\tau_{и}$. Однако этот способ имеет существенный недостаток, заключающийся в том, что для сохранения дальности действия РЛС при уменьшении $\tau_{и}$ необходимо увеличивать импульсную мощность РЛС $P_{и}$. Увеличение импульсной мощности сталкивается с принципиальными и техническими трудностями, связанными с генерированием и передачей высокочастотных электромагнитных колебаний большой мощности. В настоящее время пределом импульсной мощности является $P_{и}$ порядка нескольких десятков мегаватт.

Второй способ увеличения разрешающей способности основан на специальном кодировании излучаемого импульса относительно большой длительности $\tau_{к}$ и соответствующей (оптимальной) обработке принимаемого сигнала в приемном устройстве РЛС, обеспечивающей сжатие этого импульса до длительности $\tau_{ик}$. На рис. 1.6.3 показаны импульсы на входе ($\tau_{к}$) и выходе ($\tau_{ик}$) оптимального приемника РЛС с кодированием сигналов.

В системе со сжатием импульсов генерируется и передается кодированный импульс, имеющий длительность $\tau_{к}$ и ширину спектра частот $\Delta f_{к}$, причем $\tau_{к}\Delta f_{к} \gg 1$. После соответствующей обработки в приемнике возникают короткие импульсы длительностью

$$\tau_{ик} = 1 / \Delta f_{к} \ll \tau_{к}.$$

Импульс длительностью $\tau_{ик}$ на выходе приемника характеризует разрешающую способность РЛС. Энергия сигнала определяется импульсной мощностью излучаемого импульса и его длительностью $\tau_{к}$.

Таким образом, обеспечивается возможность увеличения энергии сигнала за счет увеличения длительности импульса без ухудшения разрешающей способности по дальности.

Отношение $N = \tau_{к} / \tau_{ик}$ называется коэффициентом компрессии (сжатия).

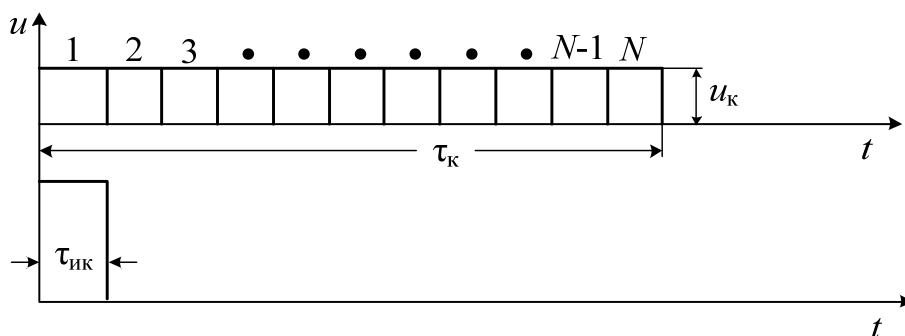


Рис. 1.6.3. Широкополосные сигналы

Следует иметь в виду, что при заданной средней мощности передатчика РЛС второй способ увеличения разрешающей способности РЛС (кодирование) не приводит к каким-либо особым энергетическим выигрышам по сравнению с первым (пропорциональное увеличение мощности при уменьшении длительности импульса). Более того, вследствие потерь при компрессии во втором случае будет иметь место некоторый энергетический проигрыш по сравнению с прямым методом – увеличением энергии импульсного сигнала. Однако за счет возможности значительного расширения спектра и увеличения средней мощности широкополосные РЛС имеют более высокую помехозащищенность.

Примером подобного рода устройств может служить система с внутриимпульсной линейной частотной модуляцией [14]. В этой системе несущая частота излучаемого импульса длительности τ_k изменяется по линейному закону в некотором диапазоне частот f_1-f_2 (рис. 1.6.4, *a*).

На приемной стороне сигнал пропускается через оптимальный фильтр, обладающий дисперсионными свойствами, у которого, как известно, групповая (фазовая) скорость распространения волны $V_{гр}$ зависит от частоты.

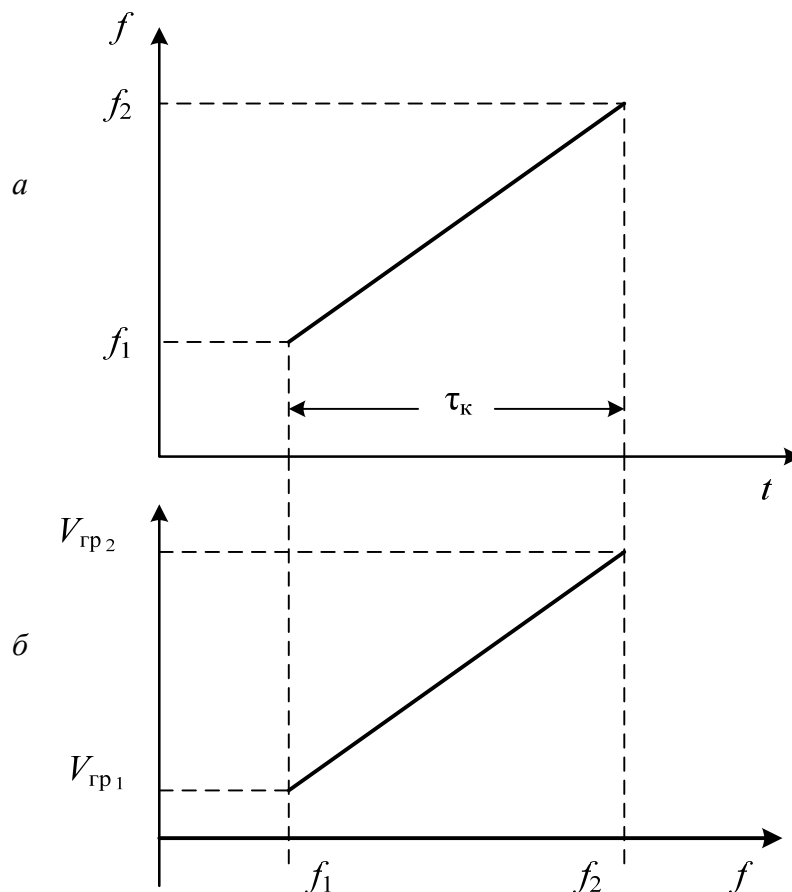


Рис. 1.6.4. Внутриимпульсная линейная частотная модуляция

Приведенная на рис. 1.6.4, б дисперсионная характеристика фильтра обеспечивает более быстрое прохождение (меньшее время запаздывания) высоких частот спектра сигнала. В сочетании с законом изменения несущей частоты генерируемого импульса (рис. 1.6.4, а) это дает, в принципе, возможность сжатия (компрессии) импульса на выходе фильтра (линии) до некоторой длительности $\tau_{ик} = \tau_k/N$, где $N \gg 1$.

Заметим, что при заданной спектральной плотности шумового помехового сигнала отношение мощности полезного сигнала к мощности шума на выходе линейной части приемника остается одинаковым как для обычной РЭС с узкополосными (простыми) сигналами, так и для широкополосной РЭС с кодированием, если их средние мощности и разрешающие способности одинаковы.

Рассмотрим случай фазоманипулированного сигнала (рис. 1.6.5, а). Если сигнал с амплитудой u_k , манипулированный по фазе так, как показано на рис. 1.6.5, а, подать на линию задержки с $N = 7$ отводами, в некоторые из которых (4, 5 и 7) включены фазоинверторные цепи, то в силу когерентности сигналов и их синфазности только в течение времени τ_k/N на выходе сумматора (рис. 1.6.5, б), подключенного к этим отводам, в первом приближении получим импульс длительностью τ_k/N и амплитудой $u_k\sqrt{N}$. После сумматора свернутый импульс поступает на вход оптимального для данного импульса фильтра. В результате рассмотренного преобразования энергия свернутого импульса, реализуемая в сопротивлении 1 Ом, равна энергии входного сигнала $E = u_k^2 \tau_k/2$.

Отсюда следует вывод об энергетической эквивалентности в отношении подавления шумовыми помехами РЭС с кодированием и обычных импульсных РЭС, если они имеют одинаковые средние мощности, оптимальную обработку сигналов в приемно-индикаторном тракте и одинаковое время обработки. Необходимо отметить, что этот вывод является прямым следствием теории обнаружения [14, 18].

Произведем оценку коэффициента подавления шумовыми помехами широкополосных РЭС с кодированием. Согласно данному ранее определению под коэффициентом подавления понимается минимально необходимое отношение мощности помехи к мощности сигнала в пределах полосы пропускания линейной части приемного устройства, в данном случае оптимального фильтра. Мощность сигнала на входе РЭС с кодированием будет определяться мощностью несвернутого импульса амплитудой u_k . Поскольку мощность несвернутого (длинного) импульса в N раз меньше мощности свернутого (короткого) импульса, то в силу установленной ранее энергетической эквивалентности коэффициент подавления широкополосной РЭС с кодированием будет в N раз больше, чем обычной РЭС с той же средней мощностью и с той же разрешающей способностью. Практически в силу неидеальности операции свертывания импульса коэффициент подавления будет всего в (0,6–0,8) N раз больше, чем коэффициент подавления соответствующей обычной РЭС.

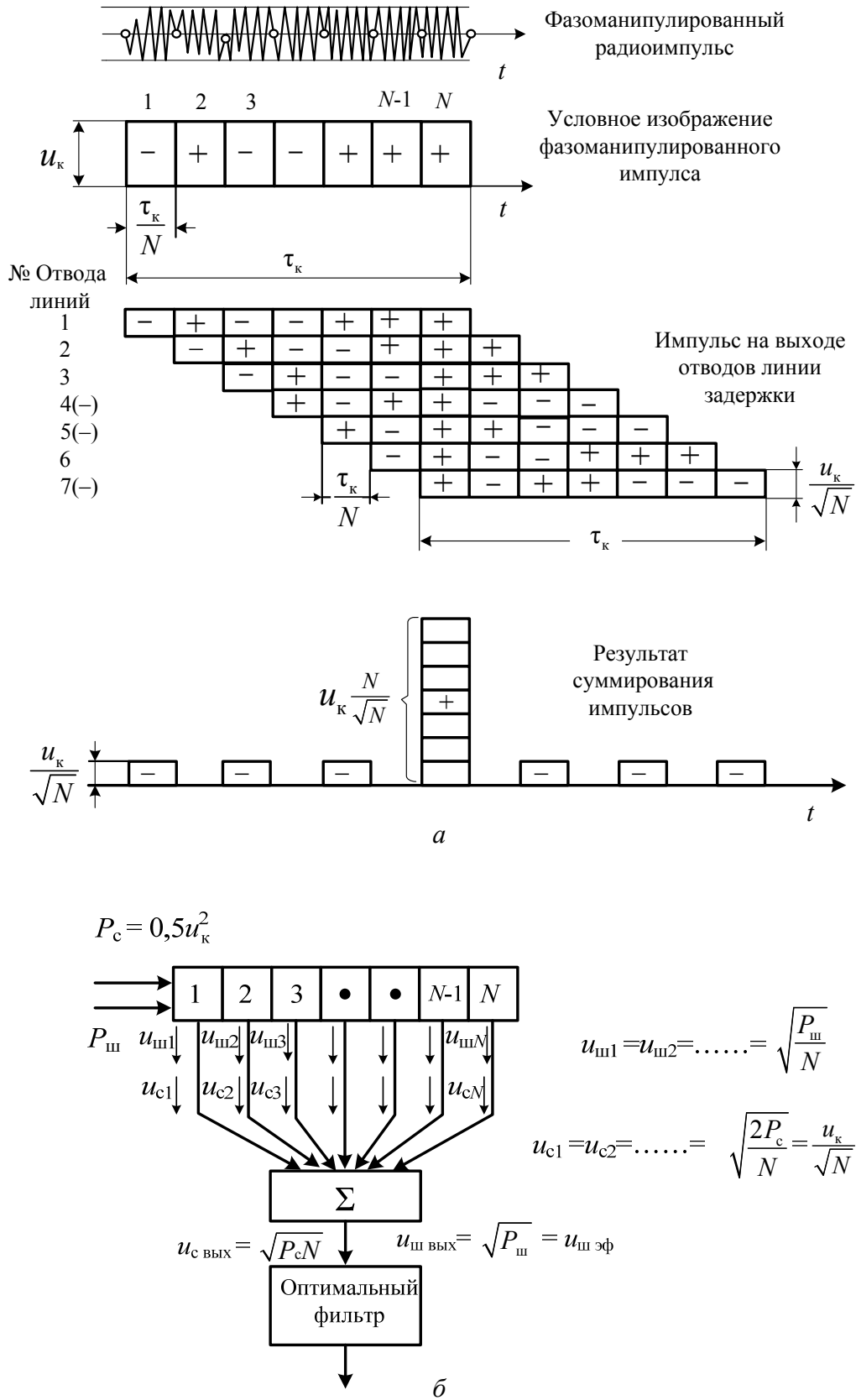


Рис. 1.6.5. Фазоманипулированный сигнал и его обработка

Потребный же энергетический потенциал передатчика шумовых помех останется неизменным, если не изменяется средняя мощность РЭС при кодировании и спектральная плотность шума постоянна.

Системы радиосвязи с обратной связью (ОС) – рис. 1.6.6. Идея состоит в проверке качества передаваемых сообщений с коррекцией на передающем конце.

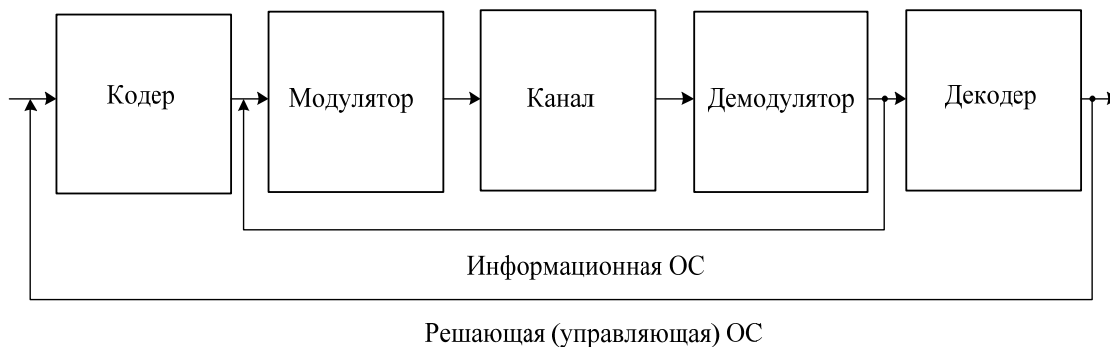


Рис. 1.6.6. Структурная схема системы радиосвязи с обратной связью

Наличие каналов ОС позволяет повысить помехозащищенность за счет увеличения времени передачи. В какой-то степени это эквивалентно введению корректирующих кодов (избыточности).

Условия применения ОС (требования):

1. Время распространения сигналов по прямому и обратному каналам должно быть небольшим.

2. Каналы ОС должны быть либо нешумящими, либо помехи в канале ОС должны быть коррелированными с помехами в прямом канале.

Следовательно, для подавления систем радиосвязи с ОС необходимо ставить мощную заградительную помеху.

Особенности информационной ОС. Назначение – получение информации о помехах в канале.

При быстрых некоррелированных помехах в канале можно получить информацию о помехах (как о случайных процессах), что позволит управлять мощностью передатчика с целью разумного ее использования.

При коррелированных или медленных помехах получаем информацию о мгновенных значениях мощности помех с последующей компенсацией.

Один из видов информационной ОС. Передаваемая кодовая комбинация по цепи информационной ОС передается на вход, где происходит сравнение: при несовпадении комбинаций – повторение, при совпадении – передается следующая комбинация, но при этом возрастает время передачи. Сигналы информационной ОС передаются без учета принятых решений, т. е. до декодера. Пропускная способность канала ОС должна быть такой же, как прямого, и при этом канал ОС должен быть нешумящим.

Более экономична решающая (логическая) ОС. Если в каналах с информационной ОС коды могут быть любыми, то в каналах с логической ОС

коды должны обнаруживать ошибки: только после появления запрещенных комбинаций на приемном конце передаются сигналы ОС, т. е. в логической ОС должны использоваться коды с избыточностью и должен быть декодер.

Таким образом, в логической ОС сигналы ОС будут передаваться только в случае ошибок. Уменьшение потока информации упрощает создание канала ОС, позволяет повысить пиковую (импульсную) мощность передатчика. По каналу решающей ОС надо передавать не кодовые комбинации, а 0 – принятие или 1 – непринятие, где сигналы 1 – сигналы переспроса, сигналы 0 – квитирующие сигналы (квитанции).

Отсюда следует вывод: для подавления таких систем нужно ставить заградительные по коду помехи, или ХИП, или ретрансляционные помехи.

Рассмотрим процесс передачи данных в автоматизированных станциях помех.

Прибор АИ-011, входящий в аппаратуру передачи данных (АПД), обеспечивает работу в дуплексном, симплексном и попеременно симплексном (полудуплексном) режимах.

В дуплексном режиме обеспечивается одновременно передача и приём блоков данных, в симплексном режиме – либо передача, либо приём блоков данных, а в попеременно-симплексном – попеременно передача – приём.

В дуплексном режиме возможна передача данных в подрежиме со стиранием (режим ДРС) и в подрежиме с обратной связью (режим ДРО), а в симплексном и попеременно-симплексном – только со стиранием (ДРС).

Структура блока данных. Данные, поступающие от оконечного оборудования данных, преобразуются в АПД в блоки данных добавлением служебных и проверочных элементов.

Блок данных содержит 69 или 117 единичных элементов (рис. 1.6.7) и включает 5 служебных элементов (элементы m и C), 48 или 96 информационных элементов (рис. 1.6.8) и 16 проверочных. Служебные элементы выполняют две функции (табл. 1.6.1).

Если элемент $C = 1$, то элементы m указывают адрес корреспондента в двоичном коде. При приёме блока данных АПД АИ-011 сравнивает адрес в блоке данных с адресом, установленным переключателями на АПД, и при несовпадении адреса блок данных игнорируется.

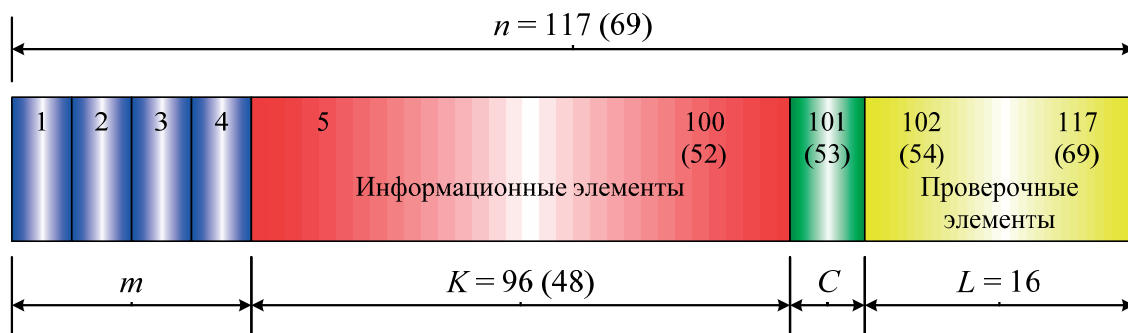


Рис. 1.6.7. Структура блока данных

Назначение элементов

$C = 0$, работа без адреса	$C = 1$, работа с адресом
m_1 – признак работы ДРС	$m_{1,2,3,4}$ – код адреса корреспондента от 1 до 15 сравнивается со значением на табло, при несовпадении – игнорируется
m_2 – признак работы ДРО	
m_3 – признак передачи квитанции	
m_4 – признак состояния канала	

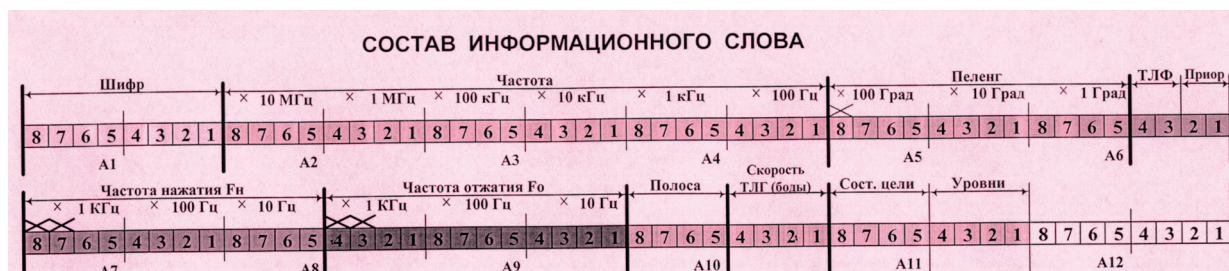


Рис. 1.6.8. Структура информационного слова

Наличие адреса позволяет подключать к одному каналу связи до 16 АПД, каждая из которых может обслуживать своего абонента (в составе комплекса этот режим не применяется).

При работе без адреса, т. е. когда элемент $C = 0$, первый и второй элементы m определяют подрежим АПД: первый элемент подрежим ДРС, второй – подрежим ДРО.

Третий и четвёртый служебные элементы используются только в дуплексном режиме. Третий элемент применяется для передачи квитанции принимаемых блоков данных, четвёртый – для характеристики канала связи.

Контрольные вопросы

1. Какие помехи целесообразно применять для подавления линий радиосвязи со скачкообразным изменением частоты?
2. Каковы особенности подавления широкополосных линий радиосвязи с кодированием?
3. Каковы особенности подавления систем радиосвязи с обратной связью?
4. Что представляет собой система с внутриимпульсной линейной частотной модуляцией?
5. Каковы особенности обработки фазоманипулированного сигнала?

1.7. ОСНОВНЫЕ ПОЛОЖЕНИЯ ТЕОРИИ ЭФФЕКТИВНОСТИ СРЕДСТВ РЭП РАДИОСВЯЗИ

1.7.1. Общие понятия и определения теории эффективности средств РЭП радиосвязи

Общая характеристика критериев. Средства РЭП в результате своего применения не приводят к материальным разрушениям и могут лишь изменить количество информации, циркулирующей в объекте действия. Изменение количества информации, проходящей через радиотехнические звенья, приводит к изменению количества информации во всей системе управления, что в конечном итоге снижает боевую эффективность обслуживаемых системой средств поражения ПВО.

Это отражает, по существу, основной принцип радиопротиводействия – уменьшение радиотехническими методами боевой эффективности средств поражения противника путем изменения количества информации в его системе управления.

Для определения критериев оценки эффективности РЭП необходимо установить зависимость между параметрами средств РЭП и степенью их влияния на боевую эффективность подавляемых РЭС противника.

Существуют две группы критериев – информационные и оперативно-тактические [2].

Информационные критерии позволяют оценивать качество конкретных помеховых сигналов и качество мероприятий по нанесению противнику информационного ущерба.

Оперативно-тактические критерии являются исходными при разработке принципов вооружения средствами радиопротиводействия. Они позволяют оценивать качество мероприятий по организации радиопротиводействия в бою и операции.

Количество информации и её мера – энтропия. Любое передаваемое с помощью радиосигналов сообщение представляет собой совокупность сведений о состоянии некоторого материального объекта. Допустим, что состояние объекта известно заранее; тогда, очевидно, нет смысла и передавать сообщение. Теперь представим себе, что состояние объекта заранее неизвестно, для получателя сообщения оно случайно. В этом случае сообщение приобретает смысл. Оно будет содержать какие-то новые сведения, т. е. информацию об объекте.

Таким образом, с точки зрения получателя информации объект случайным образом может оказаться в том или ином состоянии. Объекту должна быть заведомо присуща какая-то степень неопределенности. В результате

получения сведений об объекте неопределенность его состояния уменьшается. Чем больше объем полученных сведений, тем менее неопределенным становится состояние объекта. Из этого положения делаем следующий общий вывод: количество информации можно измерить уменьшением степени неопределенности объекта.

Предположим, что начальная неопределенность некоторого объекта A известна до получения сведений о нем. Такую неопределенность называют априорной (доопытной). Обозначим начальную неопределенность объекта $H(A)_{\text{нач}}$.

Конечная неопределенность объекта, оставшаяся после получения о нем сведений, называется апостериорной (послеопытной). Обозначим конечную неопределенность этого же объекта $H(A)_{\text{кон}}$.

Количество полученной информации об объекте A обозначим $I(A)$. Согласно изложенному

$$I(A) = H(A)_{\text{нач}} - H(A)_{\text{кон}}. \quad (1.7.1)$$

Первоначальное неполное знание состояния объекта может замениться полным знанием. Тогда $H(A)_{\text{кон}}$ обратится в нуль. В этом случае количество информации $I(A)$, согласно (1.7.1), будет равно $H(A)_{\text{нач}}$.

Мера неопределенности для объекта A выражается следующей формулой [15, 16]:

$$H(A) = - \sum_{i=1}^n P(a_i) \log P(a_i), \quad (1.7.2)$$

где $P(a_i) = P(A \sim a_i)$ – вероятность того, что объект A примет состояние a_i .

1.7.2. Характеристика показателей эффективности средств радиоподавления

Информационные критерии

В зависимости от вида помехового сигнала и класса подавляемого радиоэлектронного средства могут иметь место различные информационные критерии.

Качество маскирующих помех удобно оценивать с помощью энтропии помехового сигнала.

Маскирующие помеховые сигналы должны исключать возможность обнаружения полезного сигнала с вероятностью, превышающей заданное значение, при некоторых ограничивающих условиях. Непременным условием является априорное знание полезного сигнала. Степень этого знания может быть различной, но тем не менее некоторые априорные сведения о по-

лезных сигналах, законах распределения частных видов сигналов, принадлежащих данному классу, должны быть известны всегда. В противном случае не представляется возможным обеспечить работоспособность информационной системы.

Идеальные маскирующие помеховые сигналы должны создавать такие условия, при которых апостериори, после приема полезного сигнала, априорная неопределенность в системе информационного обеспечения сохранялась бы. Иными словами, маскирующие помеховые сигналы должны содержать элемент неопределенности. Чем больше неопределенность помехового сигнала при заданных ограничениях, тем меньше потенциальных возможностей для его устранения и тем при большей неопределенности приходится принимать решения.

Как известно, мерой неопределенности случайной величины или случайного процесса является энтропия (1.7.2).

В случае дискретного распределения случайной величины, описываемого полной конечной вероятностной схемой,

$$A = \begin{pmatrix} A_1 \dots & A_i \dots A_n \\ P_1 \dots & P_i \dots P_n \end{pmatrix}, \quad (1.7.3)$$

где A_i – значение случайной величины; P_i – вероятность того, что значение A_i будет иметь место;

$$\sum_{i=1}^n P_i = 1. \quad (1.7.4)$$

Энтропия $H(A)$ случайной величины A определяется по формуле

$$H(A) = - \sum_{i=1}^n P_i \log P_i. \quad (1.7.5)$$

При прочих равных условиях среди маскирующих помеховых сигналов лучшим является тот, энтропия которого больше.

Если случайная величина x описывается непрерывным законом распределения с плотностью $p(x)$, то ее энтропия

$$H(X) = - \int_{-\infty}^{+\infty} p(x) \log p(x) dx. \quad (1.7.6)$$

Соответственно для случайной величины, характеризуемой многомерной плотностью распределения $p(x_1, \dots, x_n)$,

$$H(X) = - \int_{-\infty}^{+\infty} \dots \int_{-\infty}^{+\infty} p(x_1, \dots, x_n) \log p(x_1, \dots, x_n) dx_1 \dots dx_n. \quad (1.7.7)$$

Обычно при осуществлении радиосвязи имеется априорная неопределенность и априори известна некоторая вероятность принятия i -го сигнала. Обозначив через A_i событие, состоящее в принятии i -го сигнала, можно составить вероятностную схему A , учитывающую априорные сведения о сигнале (1.7.3), (1.7.4):

$$A = \begin{pmatrix} A_1 \dots & A_i \dots A_n \\ P_1 \dots & P_i \dots P_n \end{pmatrix},$$

$$\sum_{i=1}^n P_i = 1.$$

Количественной мерой неопределенности, даваемой вероятностной схемой, является энтропия, определяемая известной формулой (1.7.5):

$$H(A) = - \sum_{i=1}^n P_i \log P_i.$$

Если бы работа происходила в **отсутствие помех**, то в результате обработки сигналов априорная неопределенность была бы полностью снята, чему соответствовало бы равенство нулю апостериорной неопределенности $H(B)$. В этом случае после опыта мы получили бы исчерпывающие сведения о сигнале. Количество сведений, получаемых в результате приёма сигналов, оценивается количеством информации, которое в данном случае имеет следующий вид:

$$I = H(A).$$

При создании помех средствам радиосвязи, после приема сигналов и их обработки, неопределенность полностью не снимается. В первом приближении энтропия, соответствующая апостериорной неопределенности, равна энтропии воздействующего шумового помехового сигнала $H_{\text{п}}$. Поэтому в условиях воздействия помех количество получаемой информации

$$I = H(A) - H_{\text{п}}.$$

Таким образом, количество получаемой информации может быть уменьшено за счет увеличения энтропии помехового сигнала.

Введение энтропии как характеристики качества маскирующих помеховых сигналов позволяет оценивать потенциальные возможности помех безотносительно к конкретным способам их обработки в подавляемых устройствах. Непосредственной характеристикой качества использования располагаемой мощности для создания маскирующих помех (создание неопределенности) является энтропийная мощность помехового сигнала. Применение энтропии помеховых сигналов позволяет в известной мере оценивать их потенциальные помеховые возможности.

Удобство информационных критериев качества помеховых сигналов состоит, прежде всего, в том, что у разработчика помеховых средств практически всегда имеется необходимая информация для проведения конкретных расчетов по этим критериям.

Особое преимущество рассмотренных информационных критериев, как это уже отмечалось ранее, состоит в том, что они позволяют оценивать качество помеховых сигналов без привязки к конкретным подавляемым устройствам и принципам принятия решения противником в условиях помех. Чтобы применять эти критерии к оценке качества имитационных помеховых сигналов и ложных целей, необходимо знать апостериорные статистические характеристики последних.

Энергетические характеристики помеховых сигналов

Важной энергетической характеристикой помеховых сигналов является коэффициент подавления. Под **коэффициентом подавления** понимается (подпараграф 1.3.2) минимально необходимое отношение энергии данного помехового сигнала к энергии полезного сигнала на входе приемного устройства подавляемого РЭС в полосе пропускания его линейной части, при котором имеет место заданный информационный ущерб.

Информационный ущерб, порождаемый воздействием помех, проявляется в маскировке, имитации, образовании ошибок, перерывов в поступлении информации и др.

Характер информационного ущерба зависит от вида помехового сигнала и подавляемого средства.

Заданный (приемлемый в некотором смысле) информационный ущерб определяется предварительно с помощью оперативно-тактических критериев.

Удобно выразить коэффициент подавления через отношение мощностей помехового P_{Π} и полезного сигналов P_c на входе приемного устройства (в виде минимально необходимого отношения мощностей помехового и полезного сигналов):

$$K_{\Pi} = (P_{\Pi} / P_c)_{\text{вх мин.}}$$

Здесь P_{Π} – мощность помехового сигнала; P_c – мощность полезного сигнала.

Численные значения коэффициента подавления могут быть найдены лишь для заданного помехового сигнала и заданного подавляемого устройства.

Таким образом, энергетический критерий, в отличие от информационного, требует знания конкретных характеристик подавляемых систем.

Если система известна, ее можно подавить с меньшими энергетическими затратами, применяя соответствующие помеховые сигналы, не обязательно оптимальные по информационному критерию.

Когда вероятностные характеристики помехового и полезного сигналов известны и известны характеристики преобразования сигнала и помехи

в радиоэлектронном устройстве, то можно найти минимально необходимые энергетические соотношения с помощью теории статистических решений [15, 16]. Так, для маскирующих помех коэффициент подавления определяют в два этапа. Первоначально по информационным критериям обеспечивается наилучшее качество помехового сигнала. После этого для оптимального по информационному критерию помехового сигнала находится коэффициент подавления им данного радиоэлектронного устройства. Полученное численное значение коэффициента будет приближенным, причем степень приближения для различных критериев принятия решения будет различной.

Как известно, выбор между двумя альтернативными гипотезами (помеха или сигнал + помеха) на основании анализа данной выборки, представляющей собой сумму полезного и помехового сигнала, может быть произведен с помощью ряда критериев (Байеса, минимаксного, Неймана – Пирсона, Котельникова – Зигерта, Вальда). Во всех критериях решение принимается по величине отношения правдоподобия:

$$\Lambda(v_1, \dots, v_n) = \frac{p_1(v_1, \dots, v_n)}{p_0(v_1, \dots, v_n)}, \quad (1.7.8)$$

где $p_1(v_1, \dots, v_n)$ и $p_0(v_1, \dots, v_n)$ – многомерные плотности распределения напряжения (тока), имеющие место соответственно в случае аддитивной смеси сигнала и шума и только одного шума.

Делая выбор между двумя альтернативными гипотезами по данной выборке, принимающий решение может допустить ошибки двух родов.

Ошибка первого рода (ложная тревога). Предполагается, что справедлива вторая гипотеза (имеет место помеха + сигнал), в то время как справедлива первая гипотеза (имеет место только помеха).

Ошибка второго рода (пропуск цели). Предполагается, что справедлива первая гипотеза, в то время как имеет место вторая гипотеза.

Принять решение в данном случае – это значит определить границы области R_0 значений параметров выборки (реализации) v_1, \dots, v_n , соответствующих первой гипотезе, и границы области R_1 значений этих же параметров, соответствующих второй гипотезе.

Вероятность ошибки первого рода (вероятность ложной тревоги) Q_0 определится интегрированием по области R_1 плотности распределения $p_0(v_1, \dots, v_n)$:

$$Q_0 = \int_{R_1} p_0(v_1, \dots, v_n) dv_1 \dots dv_n. \quad (1.7.9)$$

Вероятность ошибки второго рода (вероятность пропуска) Q_1 определится интегрированием по области R_0 плотности распределения $p_1(v_1, \dots, v_n)$:

$$Q_1 = \int_{R_0} p_1(v_1, \dots, v_n) dv_1 \dots dv_n. \quad (1.7.10)$$

В зависимости от применяемого критерия отношение правдоподобия выбирается так, чтобы обеспечить приемлемые по тем или иным соображениям вероятности ошибок первого и второго рода. Для того чтобы сделать оптимальный выбор между двумя альтернативными гипотезами («только помеха» или «помеха + сигнал») с **помощью критерия Байеса**, принимающий решения должен знать средний риск:

$$\bar{C} = \varepsilon C_0 Q_0(R_1) + (1 - \varepsilon) C_1 Q_1(R_0), \quad (1.7.11)$$

где ε – априорная вероятность справедливости первой гипотезы (только помеха);

$(1 - \varepsilon)$ – априорная вероятность справедливости альтернативной гипотезы («помеха + сигнал»);

C_0 – цена ошибки первого рода (ложной тревоги), выраженная в условных единицах измерения (может быть выражена и в рублях);

C_1 – цена ошибки второго рода (пропуска цели), выраженная в тех же единицах, что и C_0 .

Наблюдатель, использующий критерий Байеса, выбирает границу между областями R_0 и R_1 таким образом, чтобы обеспечить минимум среднего риска \bar{C} . Соответствующее этому условию отношение правдоподобия называется пороговым и обозначается через Λ_0 :

$$\Lambda_0(v_1, \dots, v_n) = \frac{p_1(v_1, \dots, v_n)}{p_0(v_1, \dots, v_n)}. \quad (1.7.12)$$

Рассмотрим случай **одномерных** случайных величин.

Величину порогового значения отношения правдоподобия в случае одномерных случайных величин $p_0(v)$ и $p_1(v)$ находят дифференцируя выражения для среднего риска по $R_0 = v_0$. Формула для среднего риска при выборе между двумя альтернативными гипотезами на основании анализа двух случайных величин, представленных одномерными законами распределения $p_0(v)$ и $p_1(v)$, имеет следующий вид:

$$\bar{C} = \varepsilon C_0 \int_{v_0}^{\infty} p_0(v) dv + (1 - \varepsilon) C_1 \int_{-\infty}^{v_0} p_1(v) dv.$$

Здесь $p_0(v)$ – плотность распределения случайной величины v , если справедлива первая гипотеза; $p_1(v)$ – плотность распределения случайной величины v , если справедлива вторая гипотеза.

Дифференцируя \bar{C} по v_0 и приравнявая производную нулю, определим условия, при которых обеспечивается минимум \bar{C} . Существование минимума легко доказать путем непосредственного анализа формулы для среднего риска.

Оказывается, что, $\bar{C} = \bar{C}_{\text{мин}}$, если

$$\frac{p_1(v_0)}{p_0(v_0)} = \frac{\varepsilon C_0}{(1-\varepsilon)C_1} = \Lambda_0(v_0);$$

$\Lambda_0(v_0)$ в данном примере является пороговым значением отношения правдоподобия:

$$\Lambda = \frac{p_1(v)}{p_0(v)}.$$

Наблюдатель, использующий критерий Байеса, ведет расчет следующим образом. По принятой реализации определяет отношение правдоподобия $\Lambda(v_1, \dots, v_n)$, которое сравнивает с пороговым значением $\Lambda_0(v_1, \dots, v_n)$. Если $\Lambda(v_1, \dots, v_n) < \Lambda_0(v_1, \dots, v_n)$, то принимается первая гипотеза, в противном случае принимается вторая гипотеза. Пороговому значению отношения правдоподобия может быть приведено в соответствие отношение энергии полезного сигнала к энергии помехового сигнала. Это отношение в радиолокации принято называть коэффициентом различимости.

Создающему помехи или разрабатывающему помеховую аппаратуру необходимо интересоваться такими отношениями энергии помехи и энергии сигнала (если речь идет о маскирующих помехах), при которых имеет место неравенство $\Lambda < \Lambda_0$. Пороговому значению отношения правдоподобия можно также привести в соответствие некоторое значение отношения энергий помехового и полезного сигналов, которое и следует рассматривать как минимально необходимое. Это минимально необходимое отношение определяет коэффициент подавления. Легко видеть, что коэффициент подавления для маскирующих помех является обратной величиной коэффициента различимости.

При неизвестных точно C_0 и C_1 , а также априорных вероятностях ε и $(1-\varepsilon)$ используют **минимаксный критерий**, когда минимизируют средний риск по порогу и максимизируют по априорным вероятностям ε и $(1-\varepsilon)$.

Сущность критерия может быть пояснена следующим образом. Допустим, что принимающий решение на подавляемой РЛС не знает априорной вероятности ε и произвольно выбирает значение $\varepsilon = \varepsilon_1$. В этом случае величина среднего риска для принимающего решение определится формулой, записанной для одномерного распределения, в которую вместо $Q_0(v_0)$ и $Q_1(v_0)$ необходимо подставить их значения, соответствующие принятой величине априорной вероятности $\varepsilon = \varepsilon_1$.

Указанная подстановка обусловлена тем, что величина ν_0 , минимизирующая средний риск $\bar{C}(\nu_0)$ определяется значением $\varepsilon = \varepsilon_1$:

$$\bar{C}(\varepsilon_1) = \varepsilon_1 C_0 Q_0 [\nu_0(\varepsilon_1)] + (1 - \varepsilon_1) C_1 Q_1 [\nu_0(\varepsilon_1)].$$

В том случае, когда значение априорной вероятности ε не равно ε_1 , величина среднего риска может оказаться как значительно больше, так и меньше, чем $\bar{C}(\varepsilon_1)$.

Примерная зависимость среднего риска $\bar{C}(\varepsilon)$ от априорной вероятности ε в случае байесовского и минимаксного критериев приведена на рис. 1.7.1. Каждая точка этой кривой есть минимальный средний риск, соответствующий данному значению априорной вероятности ε . Выбранному значению ε_1 на оси ординат соответствует минимальное значение среднего риска $\bar{C}(\varepsilon_1)$. Если значение априорной вероятности ε не равно ε_1 , по которой осуществляется минимизация среднего риска $\bar{C}(\varepsilon_1)$, то соответствующий средний риск $\bar{C}'(\varepsilon_1)$ будет определяться ординатами точек прямой, касательной к кривой $\bar{C}(\varepsilon)$ в точке ε_1 , т. е. $\bar{C}'(\varepsilon_1) = \bar{C}(\varepsilon_1)$. Уравнение этой прямой получается из формулы, если в нее вместо множителей ε_1 и $(1 - \varepsilon_1)$ подставить соответственно ε и $(1 - \varepsilon)$:

$$\bar{C}'(\varepsilon_1) = \varepsilon C_0 Q_0 [\nu_0(\varepsilon_1)] + (1 - \varepsilon) C_1 Q_1 [\nu_0(\varepsilon_1)].$$

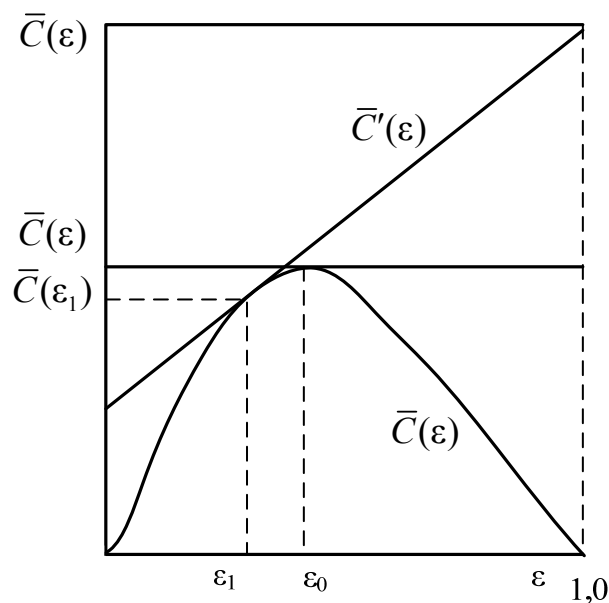


Рис. 1.7.1. Зависимость среднего риска $\bar{C}(\varepsilon)$ от априорной вероятности ε

Чтобы не допустить потерь, больших чем $\bar{C}(\varepsilon_0)$, соответствующих максимуму кривой $\bar{C}(\varepsilon)$, принимающий решение должен ориентироваться на значение априорной вероятности $\varepsilon = \varepsilon_0$. В этом случае прямая, определяющая значения среднего риска $\bar{C}'(\varepsilon_0)$ для значений $\varepsilon \neq \varepsilon_0$, будет параллельна оси абсцисс, т. е. средний риск ни при каких значениях ε не превысит $\bar{C}(\varepsilon_0)$. Поскольку $\bar{C}(\varepsilon_0)$ есть минимальный средний риск, соответствующий априорной вероятности $\varepsilon = \varepsilon_0$ и, кроме того, максимальный среди всех минимизированных по априорным вероятностям средних рисков, его условились называть минимаксным средним риском. Чтобы найти пороговое значение отношения правдоподобия и соответствующее ему граничное значение $v = v_0$ для минимаксного критерия, необходимо продифференцировать выражение для среднего риска по ε и приравнять производную нулю. Полученное трансцендентное уравнение $C_0 Q_0(v_0) = C_1 Q_1(v_0)$ позволяет найти искомое значение v_0 , соответствующее максимуму минимизированного среднего риска и определяющее пороговое отношение правдоподобия:

$$\Lambda_0(v_0) = \frac{p_1(v_0)}{p_0(v_0)}.$$

Очевидно, что, ориентируясь на априорную вероятность $\varepsilon = \varepsilon_0$, создающий помехи предполагает работу в наиболее выгодных для себя условиях. Коэффициент подавления, соответствующий ε_0 , может оказаться меньшим, чем для любых других значений ε .

Применение минимаксного критерия не снимает неопределенности в расчетах коэффициента подавления, поскольку создающему помехи, как правило, неизвестны значения цен C_0 и C_1 , на которые ориентируется подавляемая сторона.

Критерий Котельникова – Зигерта («идеального наблюдателя») предполагает равенство цен ошибок первого и второго рода ($C_0 = C_1$). В этом случае минимизация среднего риска эквивалентна минимизации полной вероятности принятия ошибочного решения $P_{\text{ош}}$. «Идеальный наблюдатель» выбирает границу между областями R_0 и R_1 таким образом, чтобы минимизировать среднюю вероятность ошибочного решения:

$$P_{\text{ош}} = \varepsilon Q_0 + (1 - \varepsilon) Q_1.$$

Критерий Котельникова – Зигерта применяется в системах радиосвязи. Так же как и в случае критерия Байеса, организующий помехи, рассчитывая коэффициент подавления по критерию «идеального наблюдателя», может допустить ошибку в силу неточного знания априорной вероятности ε , на которую ориентируется подавляемый.

Если в радиосвязи допустимо оценивать одинаково ошибки первого и второго рода, то в радиолокации ложная тревога и пропуск цели – события принципиально разной значимости. Кроме того, в радиолокации встречаются трудности с определением, а зачастую и с однозначным толкованием априорных вероятностей. В силу указанных обстоятельств в радиолокации основным критерием для определения порогового отношения правдоподобия и соответствующего ему коэффициента различимости является критерий Неймана – Пирсона.

Критерий Неймана – Пирсона требует так выбирать границу между областями R_0 и R_1 , чтобы обеспечить минимум вероятности пропуска сигнала при заданной вероятности ложной тревоги.

Наблюдатель Неймана – Пирсона функционирует следующим образом. По данной выборке (реализации) определяется отношение правдоподобия Λ . Если Λ больше Λ_0 , определяемого по заданной вероятности ложной тревоги Q_0 , то принимается вторая гипотеза, в противном случае считается справедливой первая гипотеза.

Создающий помехи, рассчитывая коэффициент подавления в соответствии с критерием Неймана – Пирсона, может допустить ошибку за счет неточного знания принятого на подавляемой стороне значения вероятности ложной тревоги. В практических расчетах коэффициента подавления никогда не следует ориентироваться на самые легкие условия. Величина коэффициента подавления должна выбираться с таким расчетом, чтобы обеспечить подавление соответствующего радиоэлектронного средства в наиболее неблагоприятных для создающего помехи условиях, если вероятность существования таких условий достаточно велика (не менее 0,5).

Критерий Вальда, или «последовательного наблюдателя». Применим только к процедурам многократного наблюдения, которые возможны при наличии некоторой избыточности сигнала (информации) и при этом должны получить выигрыш в помехоустойчивости.

Следует отметить, что информационные критерии качества помеховых сигналов и энергетические критерии различны по своей природе и между ними нет непосредственной функциональной зависимости. Однако знание некоторых информационных критериев качества помеховых сигналов накладывает вполне определенные ограничения на возможный диапазон значений соответствующих критериев теории статистических решений, т. е. в радиопротиводействии необходимо применять как информационные критерии, так и критерии теории решений.

Вместе с тем следует подчеркнуть необходимость иметь энергетические характеристики оптимизированных по информационному критерию помеховых сигналов, позволяющие производить соответствующие расчеты помеховых средств.

Контрольные вопросы

1. Что такое энтропия?
2. Особенности информационных критериев.
3. Критерии Байеса.
4. Суть минимаксного критерия.
5. Критерий Неймана – Пирсона. Область применения.
6. Критерий Котельникова – Зигерта.
7. Критерий Вальда.
8. Имеется двоичный канал, заданный априорными вероятностями передачи 0 и 1; $P(0) = 3/8$, $P(1) = 5/8$. При отсутствии шумов при передаче 0 загорается красная лампочка, при передаче 1 – зеленая лампочка. За счет шумов искажается $2/5$ «1» и $1/3$ «0». Какова вероятность передачи 1, если зажглась зеленая лампочка? Какова вероятность передачи 0, если зажглась красная лампочка? (приложение).
9. Найти энтропию шума с нормальным законом распределения (приложение).
10. Найти энтропию шума с равновероятным законом распределения (приложение).

1.8. ОБЩАЯ ХАРАКТЕРИСТИКА МЕР ПОМЕХОЗАЩИТЫ

1.8.1. Постановка задачи. Основные определения. Когерентное и некогерентное обнаружение сигналов

Помехоустойчивостью в общем случае называют способность радиотехнической системы противостоять мешающему воздействию помех. При одном и том же уровне помех вероятности ложного обнаружения и пропуска сигнала могут быть различными в зависимости от метода обнаружения и способа модуляции сигнала. Задача заключается в создании такой радиотехнической системы, которая обеспечивает надежное обнаружение сигнала.

Наличие и отсутствие сигнала на входе системы можно рассматривать как соответственно два значения сигнала – u_{c_1} и u_{c_0} . Тогда вероятность неправильного решения выразится следующим образом:

$$P_{\text{непр}} = P(u_{c_1})P(u_{c_0} / u_{c_1}) + P(u_{c_0})P(u_{c_1} / u_{c_0}). \quad (1.8.1)$$

Здесь $P(u_{c_1})$ и $P(u_{c_0})$ – априорные вероятности появления сигналов u_{c_1} и u_{c_0} ; $P(u_{c_0} / u_{c_1})$ и $P(u_{c_1} / u_{c_0})$ – условные вероятности того, что при наличии сигнала u_{c_1} регистрируется сигнал u_{c_0} и наоборот.

Соответственно для вероятности правильного решения запишем

$$P_{\text{прав}} = 1 - P_{\text{непр}}. \quad (1.8.2)$$

В общем случае можно исходить из равенства априорных вероятностей $P(u_{c_1}) = P(u_{c_0}) = 0,5$. Задача заключается в определении вероятностей $P(u_{c_0} / u_{c_1})$ и $P(u_{c_1} / u_{c_0})$.

Когерентное и некогерентное обнаружение сигналов. Во всех случаях радиотехническая система обнаруживает сигналы на фоне помех.

Будем считать, что полезный сигнал имеет частоту, равную резонансной частоте настройки системы $\omega_c = \omega_0$. Начальную фазу положим равной нулю:

$$u_c(t) = U_{cm} \sin \omega_0 t.$$

Помеха может быть представлена в следующем виде:

$$u_{\text{п}}(t) = U_{\text{пм}}(t) \sin[\omega_0 t + \varphi_{\text{п}}(t)] = U_{\text{п}_1} \sin \omega_0 t + U_{\text{п}_2} \cos \omega_0 t, \quad (1.8.3)$$

где
$$U_{\text{п}_1} = U_{\text{пм}}(t) \cos \varphi_{\text{п}}(t); U_{\text{п}_2} = U_{\text{пм}}(t) \sin \varphi_{\text{п}}(t). \quad (1.8.4)$$

Для суммы сигнала и помехи можно записать следующее выражение:

$$\begin{aligned} u_{\text{сп}}(t) &= u_c(t) + u_{\text{п}}(t) = \\ &= (U_{\text{см}} + U_{\text{п}_1}) \sin \omega_0 t + U_{\text{п}_2} \cos \omega_0 t. \end{aligned}$$

Таким образом, помеха относительно регулярного сигнала может быть разложена на две составляющие: синфазную с сигналом составляющую с амплитудой $U_{\text{п}_1}$; ортогональную к сигналу составляющую с амплитудой $U_{\text{п}_2}$. Каждому конкретному виду помех соответствует своя статистическая структура амплитуд $U_{\text{п}_1}$ и $U_{\text{п}_2}$.

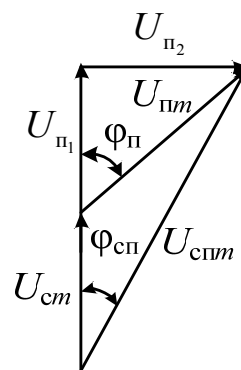


Рис. 1.8.1. Векторная диаграмма

Векторная диаграмма суммы сигнала и помехи изображена на рис. 1.8.1. Здесь $U_{\text{с_п_т}}$ и $\varphi_{\text{с_п}}$ – амплитуда и фаза суммарного колебания сигнала и помехи. Такое представление помехи относительно сигнала позволяет разделить все методы обнаружения сигналов на две основные группы: методы когерентного обнаружения; методы некогерентного обнаружения.

Когерентное обнаружение полностью исключает ортогональную к сигналу составляющую помех. Оно предусматривает реагирование лишь на колебание, равное сумме амплитуды сигнала $U_{\text{см}}$ и синфазной составляющей помехи $U_{\text{п}_1}$. Превышением сигнала над помехой при когерентном обнаружении называется отношение $m_{\text{кг}}^2 = U_{\text{см}}^2 / \bar{U}_{\text{п}_1}^2$, где $\bar{U}_{\text{п}_1}^2$ – дисперсия амплитуды синфазной составляющей.

При **некогерентном обнаружении** реагирование происходит на амплитуду суммарного колебания сигнала и помехи $U_{\text{с_п_т}}$. Превышением сигнала над помехой будем называть следующее отношение:

$$m_{\text{нкг}}^2 = U_{\text{см}}^2 / (\bar{U}_{\text{п}_1}^2 + \bar{U}_{\text{п}_2}^2) = U_{\text{см}}^2 / 2\sigma^2, \quad (1.8.5)$$

где σ^2 – дисперсия каждой из амплитуд помехи $U_{\text{п}_1}$ и $U_{\text{п}_2}$.

Сравнительная оценка помехоустойчивости. В ряде работ получены формулы для расчета помехоустойчивости радиотехнических систем при когерентном и некогерентном обнаружениях для различных случаев модуляции сигналов. Результаты расчетов по этим формулам представлены на рис. 1.8.2, 1.8.3 [6]. Они позволяют дать сравнительную оценку помехоустойчивости систем при различных методах обнаружения сигналов.

Зависимость помехоустойчивости от способов модуляции. На рис. 1.8.2, а приведены графики вероятности неправильного обнаружения для

флюктуационных помех. Графики рассчитаны для следующих условий: 1 – амплитудная модуляция при некогерентном обнаружении; 2 – амплитудная модуляция при когерентном обнаружении; 3 – частотная модуляция при некогерентном обнаружении; 4 – частотная модуляция при когерентном обнаружении; 5 – фазовая модуляция при когерентном обнаружении.

Из графиков следует, что наиболее высокой помехоустойчивостью обладают системы с фазовой модуляцией. Они обеспечивают выигрыш мощности сигнала, равный двум, для систем с частотной модуляцией и равный четырем – для систем с амплитудной модуляцией.

Графики вероятности неправильного обнаружения для импульсных помех представлены на рис. 1.8.2, б. Графики даны для следующих случаев: 1 – амплитудная модуляция при когерентном обнаружении; 2 – частотная модуляция при когерентном и некогерентном обнаружениях. Здесь $m_{сп} = U_{см} / U_{птм}$.

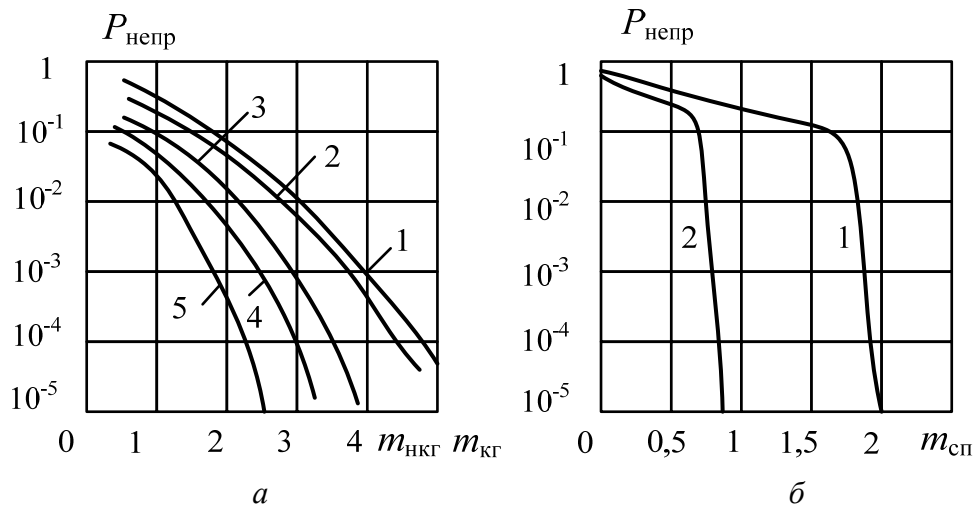


Рис. 1.8.2. Графики вероятности неправильного обнаружения для флюктуационных (а) и импульсных (б) помех

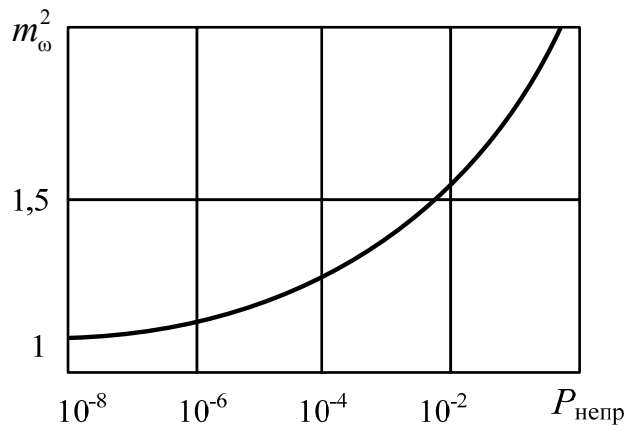


Рис. 1.8.3. Зависимость помехоустойчивости от когерентности обнаружения

Помехоустойчивость систем с амплитудной и фазовой модуляциями относительно периодических помех оценивается аналогично случаю воздействия импульсных помех.

Зависимость помехоустойчивости от когерентности обнаружения приведена на рис. 1.8.3. Здесь указаны соотношения мощностей сигналов при некогерентном и когерентном обнаружениях. Эти мощности соответствуют одинаковой вероятности ошибки при одних и тех же условиях модуляции:

$$m_{\omega}^2 = (m_{\text{нкг}} / m_{\text{кг}})^2.$$

Наибольшее различие в помехоустойчивости некогерентного обнаружения сигналов получается в области относительно больших значений вероятности неправильной регистрации. Максимальный выигрыш в мощности сигнала при когерентном обнаружении равен двум. Выигрыш уменьшается при уменьшении вероятности неправильного обнаружения.

1.8.2. Оценка помехозащищенности

Некоторые обобщения по помехоустойчивости РЭС при воздействии организованных (активных помех).

Средства противодействия. Для противодействия радиотехническим системам военного назначения применяют различные методы противодействия: защитные покрытия; ложные отражатели; генераторы помех.

Генераторы помех создают колебания, которые приводят к перегрузке приемной части радиотехнической системы. Такие помехи могут маскировать сигнал либо создавать ложные сигналы.

Помехи, создаваемые специальными генераторами, бывают двух типов: заградительные и прицельные.

Заградительные помехи предназначены для подавления радиотехнических систем, когда невозможно установить значение их рабочей длины волны. Заградительные помехи используют также при применении сменных частот. Эти помехи имеют спектр частот, значительно превышающий полосу пропускания приемного тракта.

Ширина спектра **прицельных помех** того же порядка, что и полоса пропускания приемного тракта. Поэтому с энергетической точки зрения прицельная помеха более выгодна. Однако при использовании прицельных помех требуется точная настройка генератора помех на несущую частоту радиотехнической системы, что не всегда возможно.

Одним из наиболее эффективных средств противодействия являются генераторы для создания **ретрансляционных помех**. В такого вида помехах мешающий сигнал оказывается «копией» полезного сигнала.

Различают два типа ретрансляционных помех. При организации помех первого типа должна быть известна структура полезного сигнала. Поэтому

необходимо, чтобы в состав аппаратуры входило устройство для анализа параметров сигнала. Кроме того, требуется устройство, воспроизводящее копию этого сигнала с соответствующими его искажениями.

При организации ретрансляционной помехи второго типа нет необходимости в определении структуры подавляемого сигнала. Последний принимается специальным устройством. Далее он усиливается и переизлучается с определенной временной задержкой.

В наиболее простом случае организованная помеха может представлять собой немодулированное гармоническое колебание. Однако такие помехи далеко не всегда являются эффективными. Более эффективны модулированные помехи.

В зависимости от метода модуляции существуют следующие помехи: **шумовые, частотно-модулированные, амплитудно-модулированные, импульсные.**

У шумовых помех мешающий сигнал представляет собой несущую, промодулированную шумовым колебанием. В качестве помехи может быть также использовано просто шумовое колебание. Для организации шумовой помехи требуется минимум исходных данных о рабочих частотах подавляемой радиотехнической системы.

Непрерывная частотно-модулированная помеха с малой по сравнению с полосой пропускания подавляемой системы девиацией частоты используется как прицельная помеха. Помеха с девиацией частоты, значительно превышающей полосу пропускания, используется как заградительная помеха.

Эффект воздействия частотно-модулированной помехи можно повысить, применяя дополнительную амплитудную модуляцию. Такой вид воздействия особенно действен при подавлении радиотехнических систем, в которых используются радиоимпульсы с изменяющейся частотой несущего колебания.

Возможно также создание хаотической импульсной помехи. С точки зрения затрачиваемой мощности импульсная модуляция приводит к определенному выигрышу. Этот вид модуляции особенно эффективен при подавлении радиотехнических систем с импульсной модуляцией.

Оценка помехозащищенности. Все организованные помехи по характеру их воздействия на радиотехническую систему подразделяют на две группы. К первой группе относят помехи, действие которых полностью нарушает работу радиотехнической системы, ко второй – те организованные помехи, которые не полностью нарушают работу радиотехнической системы, а лишь снижают её эффективность. В качестве численной меры помехозащищенности примем вероятность сохранения работоспособности системы [6].

Рассмотрим случай, когда воздействует организованная помеха *первой группы*. Введем следующие обозначения для соответствующих событий: A^* – нарушение работы радиотехнической системы при воздействии организованных помех; B^* – организация помех; V^* – перекрытие спектром по-

мех полосы пропускания радиоприемного устройства; Γ^* – превышение мощностью помех порогового уровня.

Вероятность полного нарушения работы системы выразится так:

$$P(A^*) = P(B^*)P(V^*)P(\Gamma^*). \quad (1.8.6)$$

Здесь $P(B^*)$, $P(V^*)$, $P(\Gamma^*)$ – вероятности соответствующих событий.

Обозначим вероятность:

$$1 - P(V^*) = P_{\text{сп}}. \quad (1.8.7)$$

Назовем $P_{\text{сп}}$ **спектральной защищенностью радиотехнической системы**. Соответственно вероятность

$$1 - P(\Gamma^*) = P_{\text{э}}, \quad (1.8.8)$$

где $P_{\text{э}}$ – **энергетическая защищенность радиотехнической системы**.

Запишем выражение для помехозащищенности:

$$P'_{\text{защ}} = 1 - (1 - P_{\text{сп}})(1 - P_{\text{э}})P(B^*). \quad (1.8.9)$$

Рассмотрим помехи *второй группы*. В этом случае следует оценить снижение эффективности системы при воздействии организованных помех. Численной оценкой эффективности служит вероятность выполнения радиотехнической системой стоящих перед ней задач.

Введем следующие обозначения событий: u^* – выполнение системой стоящих перед ней задач; u_0^* – то же, но при отсутствии организованных помех; $u_{\text{п}}^*$ – то же, но при наличии помех на рабочей частоте.

Вероятность выполнения радиотехнической системой поставленных перед ней задач

$$P(u^*) = P(u_0^*)P_{\text{сп}} + P(B^*)P(u_{\text{п}}^*)(1 - P_{\text{сп}}). \quad (1.8.10)$$

Перепишем последнюю формулу следующим образом:

$$P(u^*) = P(u_0^*) \left[P_{\text{сп}} + \frac{P(u_{\text{п}}^*)}{P(u_0^*)} P(B^*) - \frac{P(u_{\text{п}}^*)}{P(u_0^*)} P_{\text{сп}} P(B^*) \right]. \quad (1.8.11)$$

Обозначим $\frac{P(u_{\text{п}}^*)}{P(u_0^*)} = \Pi_{\text{уст}}$ и назовем **помехоустойчивостью системы**.

Тогда

$$P(u^*) = P(u_0^*) \left\{ 1 - (1 - P_{\text{сп}}) \left[1 - \Pi_{\text{уст}} P(B^*) \right] \right\}. \quad (1.8.12)$$

Выражение в фигурных скобках представляет собой помехозащищенность радиотехнической системы:

$$P''_{\text{защ}} = 1 - (1 - P_{\text{сп}}) \left[1 - \Pi_{\text{уст}} P(\text{Б}^*) \right]. \quad (1.8.13)$$

Для количественной оценки параметров, входящих в формулы (1.8.9) и (1.8.13), необходимо учитывать конкретные условия тактической обстановки. Кроме того, на их величину оказывают влияние технические характеристики радиотехнических систем и средств противодействия. Нужно также учитывать уровень естественных помех.

Контрольные вопросы

1. Что такое помехоустойчивость?
2. Что понимают под когерентным обнаружением сигналов?
3. Что понимают под некогерентным обнаружением сигналов?
4. Какие системы обладают наиболее высокой помехоустойчивостью и почему?

1.9. ПРИМЕНЕНИЕ ТЕОРИИ МАССОВОГО ОБСЛУЖИВАНИЯ К РЕШЕНИЮ ЗАДАЧ РАДИОТЕХНИЧЕСКОЙ РАЗВЕДКИ

1.9.1. Назначение и задачи радиотехнической разведки

Радиотехническая разведка является составной частью войсковой разведки. В отличие от всех других видов войсковой разведки информацию о противнике в случае РТР получают, анализируя сигналы его радиоэлектронных средств.

Назначением РТР является:

- выявление системы радиоэлектронного обеспечения противника;
- определение параметров РЭС.

Кроме РТР, существуют и другие виды разведки с применением РЭС, например:

- радиолокационная разведка, осуществляемая с помощью самолетных РЛС с целью выявления объектов противника;
- телевизионная разведка, осуществляемая с помощью самолетных и других телевизионных устройств.

Радиотехническая разведка является одним из основных способов получения информации о параметрах и дислокации РЭС противника и их координатах.

С помощью РТР решаются следующие задачи:

- определяется несущая частота;
- измеряется направление прихода волны (местоположение радиоэлектронного устройства);
- опознается образ разведываемого радиоэлектронного устройства;
- производится измерение (оценка) параметров разведываемых радиоэлектронных устройств (частота повторения, длительность импульсов, структура боковых лепестков антенны, поляризация, вид модуляции и т. д.);
- производится запись данных разведки в запоминающем устройстве для последующего анализа.

Результаты РТР используются для принятия решения о выборе способов радиопротиводействия в сложившейся боевой обстановке, а именно:

- устанавливается необходимость подавления выявленных радиоэлектронных средств;
- определяется наряд сил и средств для радиопротиводействия;
- выбирается оптимальный режим работы передатчиков помех (вид помех, вид помеховой модуляции, момент включения и выключения передатчиков помех).

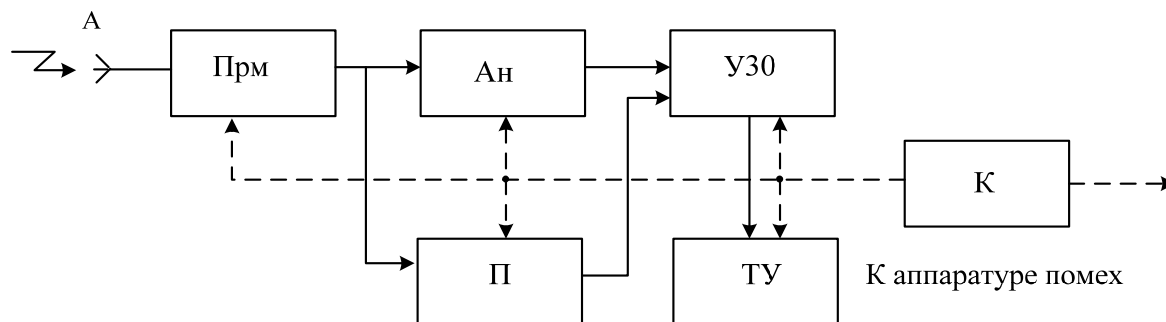


Рис. 1.9.1. Структурная схема станции радиотехнической разведки

Структурная схема станции радиотехнической разведки. Упрощенная структурная схема станции помех приведена в подпараграфе 1.2.3 на рис. 1.2.10, *а, б*. Типовая структурная схема станции РТР представлена на рис. 1.9.1 [2]. Она состоит из антенного устройства, приемника, анализатора параметров принимаемого сигнала, пеленгационной части, устройства запоминания и обработки полученной информации, телеметрического устройства, аппаратуры контроля, блоков питания.

Антенное устройство (А) должно быть широкополосным, обладать высокой пропускной способностью и обеспечивать пеленгацию источника с необходимой точностью. Кроме того, антенна станции РТР должна иметь минимальные боковые лепестки и хорошую развязку по высокой частоте от полей, порождаемых передающими антеннами других РЭС (в противном случае возможно ложное определение направления на пеленгуемый источник). Удовлетворить всем требованиям с помощью одной антенны часто бывает невозможно, поэтому обычно применяют несколько антенн, перекрывающих весь разведываемый частотный диапазон. Для целей пеленгации разведываемых устройств в ряде случаев используют специальную остронаправленную антенну.

Приемники станций радиотехнической разведки (Прм) характеризуются следующими основными параметрами:

- перекрываемым диапазоном частот;
- временем перестройки (пропускной способностью);
- чувствительностью;
- точностью определения параметров принимаемых сигналов;
- разрешающей способностью;
- способом поиска разведываемого сигнала по несущей частоте и вероятностью его обнаружения.

Наиболее важной технической характеристикой разведывательного приемника является полный диапазон частот, в котором с его помощью можно осуществлять поиск разведываемых сигналов. Желательно, чтобы один разведывательный приемник перекрывал по возможности более широкий диапазон частот, в котором могут работать наиболее важные радиоэлектронные устройства противника.

Анализатор (Ан) параметров принимаемого сигнала служит для оценки параметров и опознавания образа разведываемого РЭС. С его помощью, например, могут измеряться временные, спектральные и энергетические параметры принимаемых сигналов, а также производится определение поляризации излучения разведываемого устройства. К временным параметрам сигналов относятся: длительности сигналов и временные интервалы между ними; вид модулирующей функции. К спектральным параметрам сигналов относятся: высокочастотный спектр и спектр огибающей сигнала. Энергетической характеристикой принимаемого сигнала является его функция спектральной плотности. Анализаторы характеризуются количеством измеряемых параметров, диапазоном измерений, точностью и разрешающей способностью.

Пеленгаторное устройство (П) служит для определения угла прихода радиоволн, а следовательно, и определения местоположения разведываемого устройства. К пеленгаторам предъявляются высокие требования по следующим параметрам:

- быстродействию (возможность измерения пеленга по одному импульсу);
- точности пеленгации;
- разрешающей способности.

Устройство запоминания и обработки полученной информации (УЗО) обеспечивает автоматическое запоминание параметров принимаемых сигналов: частоты, длительности импульсов, периода следования и т. д. Это устройство на основании данных, выдаваемых анализатором, должно производить опознавание образа разведываемого устройства. Опознавание образа часто выполняется оператором станции разведки. В принципе, возможно автоматическое опознавание образа с помощью электронных цифровых вычислительных машин (ЭЦВМ).

Наиболее важной с точки зрения радиопротиводействия характеристикой устройства запоминания и обработки полученной информации является точность и продолжительность запоминания несущей частоты. Для этой цели в настоящее время разработано довольно много различных устройств.

Многие параметры принимаемых сигналов могут запоминаться записью их на магнитную ленту с помощью видеоманитофонов или фотографированием экранов индикаторов. Результаты РТР могут быть также зарегистрированы в памяти ЭЦВМ.

Телеметрическое устройство (ТУ) служит для передачи разведывательной информации. Особое значение имеют телеметрические устройства при ведении предварительной РТР с помощью искусственных спутников Земли и беспилотных самолетов-разведчиков. В станциях РТР, непосредственно обеспечивающих средства помех, телеметрические устройства могут отсутствовать, так как разведывательная информация в этом случае используется непосредственно в процессе преодоления ПВО противника для организации радиопротиводействия.

Аппаратура контроля (К) обеспечивает автоматический или полуавтоматический контроль за работой отдельных блоков. С ее помощью осуществляется управление станцией разведки в целом. Важной функцией аппаратуры контроля является выдача необходимых сигналов на аппаратуру создания помех.

1.9.2. Принципы создания одноканальных и многоканальных систем радиотехнической разведки с позиций теории массового обслуживания

Применение теории массового обслуживания к решению задач РТР [2]

Высокая насыщенность современной системы ПВО радиоэлектронными средствами приводит к необходимости рассматривать проблему РТР в рамках теории массового обслуживания. Теория массового обслуживания разработана достаточно полно, однако в РТР она начала применяться сравнительно недавно. Элементы теории массового обслуживания в форме, удобной для применения в РТР, излагаются в работах Е. С. Вентцель (Вентцель Е.С. Введение в исследование операций. М., Советское радио, 1964). Как уже было отмечено ранее, в задачу РТР входит обнаружение и определение параметров соответствующих РЭС путем приема и анализа их сигналов. Прием сигналов и их анализ можно рассматривать как своеобразное обслуживание.

Применение теории массового обслуживания позволяет обоснованно подойти к решению следующих наиболее важных задач РТР.

1. По заданным параметрам потока сигналов, поступающих на вход разведывательного устройства, и заданной вероятности разведки определить минимально необходимое число каналов разведки и максимально допустимое значение среднего времени обработки принятого сигнала в одном канале.

2. Для заданного разведывательного устройства и вероятности РТР определить максимально допустимое число разведываемых с его помощью РЭС, чтобы привести в соответствие пропускную способность станции разведки с потоком разведываемых сигналов.

Применение теории массового обслуживания, в принципе, возможно, если известны характеристики потока запросов на обслуживание, в данном случае потока радиосигналов разведываемых средств, и характеристики самого средства обслуживания – разведывательной аппаратуры.

Время обслуживания

Одной из основных характеристик радиоразведывательного устройства как средства обслуживания является время обслуживания (время приема и анализа сигнала). Из-за наличия собственных шумов в радиоразведыва-

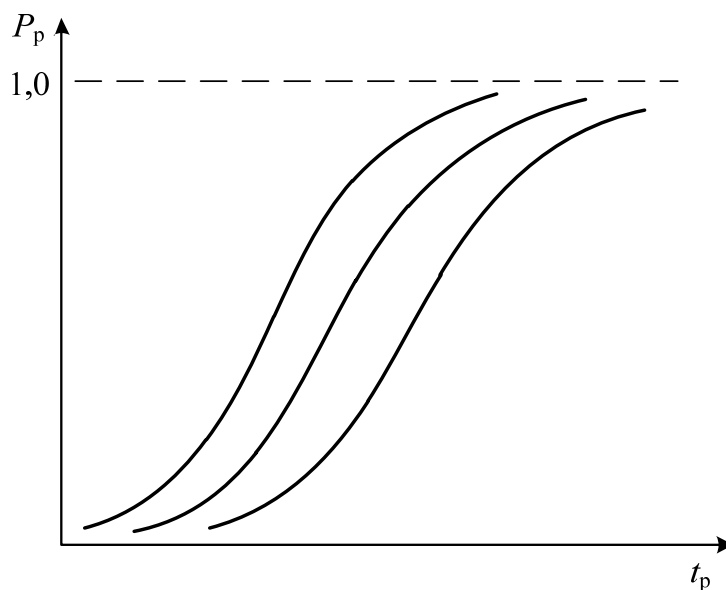


Рис. 1.9.2. Зависимость вероятности РТР от времени

вательном устройстве и случайных внешних воздействий на приемник время обслуживания будет, вообще говоря, случайной величиной. Вероятность РТР, определяемая вероятностью правильного обнаружения сигнала разведываемого РЭС в шумах и вероятностью опознавания образа (P_p) как функция времени разведки (времени обслуживания t_p), представлена кривыми на рис. 1.9.2. Параметром семейства кривых может быть, например, среднее время обслуживания или отношение мощности разведываемого сигнала к мощности шума. Отсюда становится очевидной правильность высказанных суждений о случайности времени разведки. Приведенные кривые позволяют также учитывать кратковременность работы разведываемых РЭС, сокращающую предполагаемое время обслуживания.

Время ожидания в очереди

Следующей характеристикой системы обслуживания является время ожидания в очереди. Это время в общем случае также является величиной случайной. Время ожидания в РТР определяется временем работы разведываемого радиоэлектронного устройства, т. е. временем пребывания разведываемого средства в системе обслуживания (разведки). Причем «обслуживаемые» сигналы могут в любой момент времени не только выбыть из очереди, но и прервать процесс обслуживания, не дожидаясь его окончания.

Различают два основных класса систем массового обслуживания – **системы обслуживания с отказами** и **системы с ожиданием**. В системах обслуживания с отказами заявка, пришедшая в момент, когда система занята, не обслуживается ни в данный момент времени, ни в последующие. Применительно к РТР это означает, что разведываемое средство не будет обнаружено, если порождаемый им сигнал поступает в систему обслуживания (раз-

ведки) в тот момент, когда в нем обрабатывается сигнал другого РЭС. Практически отмеченное обстоятельство может иметь место в случае разведки кратковременно работающих РЭС (например, радиолиний передачи разовых команд и др.) и, особенно, в случае разведки, проводимой для создания прицельных помех. Значительное количество РЭС работает продолжительное время, поэтому проблема разведки подобного рода устройств должна рассматриваться в плане теории систем массового обслуживания с ожиданием.

Рассмотрим характеристику типовых потоков сигналов, подлежащих разведке, и процессы обработки информации в разведывательном устройстве. Параметры потока сигналов в существенной мере зависят от театра военных действий (ТВД), высоты полета летательного аппарата, осуществляющего разведку, чувствительности разведывательного устройства. Для заданных ТВД, высоты полета и разведывательного устройства поток сигналов на входе системы разведки с достаточной точностью можно считать простейшим (стационарным пуассоновским).

Поток называется **простейшим**, если он стационарен, ординарен и в нем отсутствует последствие.

Поток называется **стационарным**, если средняя плотность потока сигналов не зависит от времени, т. е., иными словами, вероятность попадания некоторого числа сигналов на интервал времени τ зависит только от длины этого интервала и не зависит от его положения на оси времени.

Поток называется **ординарным**, если вероятность одновременного попадания двух и более сигналов на малый интервал времени является величиной второго и более высокого порядка малости по сравнению с вероятностью попадания одного сигнала. На основании сформулированного условия вероятность прихода одного сигнала за время Δt примерно равна $\lambda \Delta t$, где λ – плотность потока импульсов. Вероятность же прихода двух сигналов соответственно пропорциональна Δt^2 и т. д.

Последствие в потоке отсутствует, если число сигналов, приходящих в данный интервал времени, не зависит от того, какое их число пришло в другие, не перекрывающиеся интервалы времени. Иными словами, вероятность прихода сигнала в данный момент времени не зависит от того, имел или не имел место приход какого-либо сигнала во все предшествующие моменты времени.

Плотность потока λ , вообще говоря, в процессе разведки изменяется в связи с тем, что изменяется число станций, облучающих разведывательное устройство. Поэтому, строго говоря, в условиях разведки, например, с летательного аппарата входной поток сигналов не будет простейшим, т. е. практически условие стационарности не выполняется, в то время как остальные два условия в первом приближении выполняются, что позволяет реальный поток сигналов рассматривать как нестационарный пуассоновский поток. Учитывая медленный характер изменения $\lambda(t)$ во времени, для ориентировочных расчетов можно полагать $\lambda(t) = \text{const}$.

Во многих станциях РТР имеет место многоэтапная обработка последовательности сигналов, в результате чего после каждого этапа обработки часть сигналов отсеивается. Например, это может иметь место за счет фильтрации по высокой частоте. На регистрирующее устройство поступает в значительной степени разреженный поток сигналов. Не исследуя процесс прохождения последовательностей сигналов в разведывательном устройстве по этапам, будем рассматривать станцию РТР как единое устройство, характеризующееся временем обслуживания и пропускной способностью, на вход которого поступает простейший поток сигналов.

Как уже отмечалось выше, одной из основных характеристик разведывательного устройства как средства обслуживания является время обслуживания. Чтобы отчетливее представить, чем это время определяется, а также уяснить основные принципы опознавания образа РЭС в устройствах РТР, рассмотрим в общем виде процесс обработки информации в разведывательном устройстве. Основные задачи РТР сводятся к обнаружению сигналов радиоэлектронного устройства, опознаванию образа обнаруженного средства и к оценке его основных параметров. Под обнаружением сигналов в данном случае понимается перехват разведывательным устройством сигналов заданного РЭС. Процесс перехвата сигналов, вообще говоря, требует некоторого времени; как правило, наибольшее время требуется для опознавания образа.

Процесс РТР можно представить в виде двух основных операций. Первая операция обеспечивает преобразование множества входных сигналов в множества параметров и признаков, характеризующих образы разведываемых средств. Вторая операция приводит в соответствие группы (подмножества) параметров (признаков) с конкретными образами РЭС. К этой же операции можно отнести оценку параметров разведываемых средств.

Каждое РЭС однозначно определяется некоторой совокупностью независимых параметров (несущая частота, угол прихода радиоволн в данную точку наблюдения, ширина луча, поляризация, мощность, длительность импульса, частота следования импульсов, угловая скорость вращения антенны и др.). Эти параметры с помощью разведывательного устройства преобразуются либо к виду, удобному для наблюдения оператором, который их соответствующим образом регистрирует, либо к виду, удобному для записи на фотопленке или магнитной ленте, либо в напряжения и токи, которые, в свою очередь, кодируются двоичным кодом и записываются в виде чисел двоичной системы в памяти ЭЦВМ.

Каждому РЭС данного класса, характеризующему заданным множеством из n независимых параметров, можно привести в соответствие вектор признаков в n -мерном метрическом пространстве. В качестве базиса пространства целесообразно выбрать указанные n независимых параметров, регистрируемых разведывательным устройством. Чтобы построить в процессе разведки вектор признаков, соответствующий образу разведываемого РЭС, требуется сравнительно большое время. Чем больше времени будет затраче-

но на формирование вектора признаков, тем, вообще говоря, больше вероятность правильного решения об образе РЭС. Вместе с тем увеличение времени на опознавание образа уменьшает пропускную способность станции РТР и тем самым увеличивает вероятность пропуска разведываемого средства.

Кроме параметров, каждому радиоэлектронному устройству свойственны некоторые специфические признаки. Наиболее характерными признаками РЭС являются форма импульса, форма диаграммы направленности, тонкая структура спектра последовательности сигналов. Иными словами, сигналы каждого из РЭС имеют свои особенности. Это позволяет в ряде случаев ограничиться, например, анализом формы всего одного импульса для принятия окончательного решения, что существенно сокращает время РТР.

Рассмотрим наиболее характерные для РТР системы:

- одноканальную систему массового обслуживания с отказами;
- многоканальную систему с ограниченным временем ожидания.

Первоначально выведем уравнения для простейшего случая одноканальной системы.

Одноканальная система радиотехнической разведки с отказами

Одноканальная система практически имеет место, когда применяются радиоразведывательные приемники с очень быстрой или очень медленной перестройками. Одноканальным в смысле теории массового обслуживания будет и разведывательное устройство, представляющее собой совокупность нескольких десятков приемников прямого усиления, каждый из которых обеспечивает прием импульсных сигналов в сравнительно узком диапазоне частот (система одновременного поиска по несущей частоте).

Несущая частота разведываемого РЭС определяется примерно с точностью до половины полосы пропускания высокочастотного фильтра соответствующего приемника из указанной совокупности. Среднее время обслуживания одним приемником равно нескольким периодам следования импульсов разведываемого РЭС.

Устройство РТР, подобное устройству массового обслуживания, нельзя назвать в полном смысле многоканальным, поскольку отдельные каналы не взаимозаменяемы. Каждый из приемников совокупности обслуживает только РЭС данного поддиапазона, и он не может обслужить сигналы РЭС другого диапазона. В теории же массового обслуживания многоканальной считается система, в которой каждый из каналов, свободный в данный момент времени, может обслужить любой сигнал, принадлежащий к обслуживаемому потоку сигналов. Фактически мы должны в этом случае рассматривать столько независимых потоков сигналов, сколько имеется независимых приемников. Чтобы приемник РТР можно было считать многоканальным устройством в смысле теории массового обслуживания, необходимо, чтобы каждый из его каналов мог обслужить любой из сигналов заданного класса.

Будем считать, что на вход одноканального разведывательного приёмника поступает пуассоновский поток импульсов. Первоначально для общности не будем требовать стационарности потока сигналов, однако потребуем, чтобы он был ординарным и без последствия.

Тогда вероятность $P_0(t)$ того, что система обслуживания будет свободна в момент времени t прихода разведываемого сигнала, будет определяться по формуле [2]:

$$P_0 = \frac{\mu}{\lambda + \mu} + \frac{\lambda}{\lambda + \mu} e^{-(\lambda + \mu)t}, \quad (1.9.1)$$

где $\mu = 1/\bar{t}_{об}$, $\bar{t}_{об}$ – среднее время обслуживания.

Полученное решение позволяет определить основные параметры системы РТР в том случае, когда ее можно представить в виде одноканальной системы обслуживания с отказами (однократный поиск, разведка РЭС, работающих крайне ограниченное время).

Относительная пропускная способность системы РТР с последовательным однократным поиском равна P_0 . В самом деле, по определению, относительная пропускная способность системы есть отношение среднего числа обслуженных сигналов к среднему числу сигналов, поступивших на вход разведывательного устройства. Поскольку заявка может быть обслужена лишь в том случае, когда система свободна, т. е. с вероятностью P_0 , то численные значения относительной пропускной способности и P_0 совпадают.

В установившемся режиме обслуживания ($t \rightarrow \infty$)

$$P_0 = \frac{\mu}{\lambda + \mu}. \quad (1.9.2)$$

Этой формулой удобно пользоваться для определения потребного среднего времени обслуживания, обеспечивающего заданное значение вероятности разведки P_0 при данном пуассоновском потоке сигналов плотностью $\lambda = \text{const}$:

$$\bar{t}_{об} = \frac{1 - P_0}{\lambda P_0}. \quad (1.9.3)$$

Абсолютная пропускная способность одноканальной системы разведки (число сигналов, в среднем обслуживаемых за единицу времени) в установившемся режиме

$$q = P_0 \lambda \quad (1.9.4)$$

или

$$q = \frac{\lambda \mu}{\lambda + \mu}. \quad (1.9.5)$$

Многоканальная система радиотехнической разведки в случае ограниченного времени ожидания сигналов на входе приемника

Не останавливаясь на многоканальном радиоразведывательном приемнике, эквивалентном по принципу функционирования многоканальной системе обслуживания с отказами, перейдем к изучению многоканальных устройств, осуществляющих РТР радиоэлектронных устройств, работающих непрерывно в течение некоторых конечных отрезков времени, в общем случае распределенных по случайному закону. Рассматриваемые ниже условия радиотехнической разведки являются типовыми.

Закон распределения времени непрерывной работы разведываемых РЭС так же, как и закон распределения времени обслуживания, для удобства вычислений будем считать экспоненциальным. Это значит, что вероятность непрерывной работы разведываемого РЭС в течение времени t [2]

$$P(\tau < t) = 1 - e^{-\chi t}. \quad (1.9.6)$$

Здесь $\chi = 1/\hat{t}_{\text{ож}}$; $\hat{t}_{\text{ож}}$ – среднее время непрерывной работы разведываемых РЭС (среднее время ожидания).

Соответственно плотность распределения времени непрерывной работы

$$\frac{dP(\tau < t)}{dt} = \chi e^{-\chi t}. \quad (1.9.7)$$

В теории массового обслуживания аналогом подобного рода схемы разведки является система с ограниченным временем ожидания обслуживаемого средства в системе обслуживания. Причем речь идет об ожидании именно в системе обслуживания, а не в очереди, обслуживаемой отдельным каналом. Пусть система разведки имеет n независимых каналов, каждый из которых может обслужить любой сигнал из заданного пуассоновского потока сигналов на входе. Возможны следующие состояния системы РТР:

A_0 – сигналы на входе системы отсутствуют, все каналы свободны;

A_1 – на вход системы поступил один сигнал и обслуживается он в одном из каналов, остальные $n - 1$ каналы свободны. Очереди нет;

A_i – на вход системы РТР поступило i сигналов и все они обслуживаются i каналами, произвольно выбранными из n . Очереди нет;

A_n – обслуживается n сигналов, и очереди на входе системы разведки нет;

A_{n+1} – все n каналов заняты обслуживанием и на входе системы РТР имеется один сигнал. Среднее время пребывания сигнала в системе

$$\hat{t}_{\text{ож}} = \frac{1}{\chi};$$

A_{n+k} – все каналы заняты обслуживанием и, кроме того, на входе имеется k сигналов, ожидающих обслуживания ограниченное время.

Количество возможных состояний системы бесконечно велико в силу неограниченности во времени потока разведываемых сигналов. Предполагая характер потока сигналов на входе системы разведки пуассоновским, можно определить вероятности того, что в момент времени $t + \Delta t$ система будет находиться соответственно в каждом из указанных состояний, если в предшествующий фиксированный момент времени t она находилась в каком-либо из возможных для нее в данных условиях состояний.

В итоге получается бесконечная, но счетная система дифференциальных уравнений для вероятностей состояний многоканальной системы, осуществляющей радиотехническую разведку радиоэлектронных средств, работающих ограниченное время.

Сигнал, поступивший на вход системы разведки, может быть обнаружен и обработан (обслужен) и может быть пропущен, может уйти из очереди, не будучи обслуженным. Если обозначить через P_p вероятность того, что пришедший сигнал или группа сигналов будут приняты и обработаны в приемнике РТР, а через P_n – вероятность пропуска сигнала (вероятность того, что принятый сигнал уйдет из очереди, не будучи обслуженным), то всегда

$$P_p + P_n = 1.$$

Обычно нас интересует величина P_p , характеризующая пропускную способность системы. Чтобы ее найти, определим вначале вероятность пропуска разведываемого сигнала P_n . Вероятность P_n можно найти как отношение среднего числа сигналов, уходящих из очереди, к среднему числу сигналов, поступающих в систему в единицу времени, для чего необходимо решить систему уравнений относительно вероятностей $P_0, P_1, \dots, P_n, \dots, P_{n+k}, \dots$ и аналогично получить соотношение для пропускной способности.

Соответственно пропускная способность системы РТР будет определяться по формуле [2]

$$q = 1 - \frac{\chi}{\lambda} \sum_{k=1}^{\infty} k P_{n+k}. \quad (1.9.8)$$

Естественно, что пропускная способность системы с ожиданием выше, чем системы с отказами. По мере того как время ожидания уменьшается, система с ожиданием приближается к системе с отказами.

В теории массового обслуживания доказывается, что в системах с неограниченным временем ожидания не всегда имеет место стационарный режим. Стационарный режим существует, если среднее число заявок, поступающих в течение времени, равного среднему времени обслуживания одной заявки, не превышает числа каналов системы обслуживания, т. е. если

$$\lambda/\mu < n.$$

Во многих случаях произведение μ в сотни раз больше λ , что позволяет существенно упростить формулы.

Итак, видим, что разработанный в теории массового обслуживания математический аппарат позволяет решать многие задачи РТР, непосредственно связанные с боевым применением и проектированием соответствующей аппаратуры.

Контрольные вопросы

1. Какие задачи решаются с помощью РТР?
2. Какие задачи РТР можно решать, применяя теорию массового обслуживания?
3. В чем состоит суть систем массового обслуживания с отказами и с ожиданием?
4. В каких случаях на практике используется одноканальная система?
5. В каких случаях на практике применяется многоканальная система?

1.10. СПОСОБЫ ОПРЕДЕЛЕНИЯ ЧАСТОТЫ

Определение и запоминание несущей частоты разведываемого радиоэлектронного устройства является одной из наиболее важных функций станции РТР. Применяемые в РТР способы определения и запоминания частоты являются специфическими. Специфичность методов определения и запоминания несущей частоты обусловлена, с одной стороны, ограниченностью времени разведки и, с другой стороны, широким диапазоном разведываемых частот.

В настоящее время применяются два основных способа определения частоты: **беспоисковый и поисковый**.

Беспоисковый способ позволяет определять несущую частоту практически мгновенно, а поисковые способы определения частоты требуют некоторого времени в связи с необходимостью перестройки приемника. Беспойсковый способ определения частоты значительно сокращает время разведки, однако это сокращение либо ухудшает точность и разрешающую способность измерений, либо увеличивает объем аппаратуры.

Поисковые способы, напротив, при значительном времени разведки позволяют измерять несущую частоту с большой точностью и обеспечивают высокую разрешающую способность.

Многообразие задач, решаемых при помощи средств радио- и радиотехнической разведки (РРТР), определяет многообразие типов используемых приемных устройств. Так, некоторые системы непосредственной поддержки РЭП работают в таких условиях, когда от РРТР требуется только обнаружение работающих РЭС противника (например, для оповещения экипажа самолета о радиолокационном облучении). При этом могут использоваться одноканальные широкополосные приемники. Полоса пропускания таких приемников перекрывает весь частотный диапазон, в котором могут работать РЭС объектов разведки. Для более детальной разведки применяют устройства с узкополосными приемными каналами – сканирующие и многоканальные приемники.

1.10.1. Поисковые способы определения частоты

Поисковый способ определения частоты обычно реализуется в так называемом панорамном приемнике [20] – рис. 1.10.1.

Панорамный приемник в простейшем случае представляет собой супергетеродин, перестраиваемый автоматически или вручную в полосе разведываемых частот.

В процессе поиска частоты перестройка приемника в простейшем случае осуществляется с помощью электрического мотора М, который по определенному закону согласованно изменяет настройку входной цепи ВЦ, уси-

лителя высокой частоты УВЧ и гетеродина Г. Одновременно мотор управляет устройством формирования частотной развертки ЧР на экране электронно-лучевой трубки.

Принятый сигнал после усиления в УПЧ, детектирования в детекторе Д и дополнительного усиления в видеоусилителе ВУ подается на вертикально отклоняющие пластины индикатора, в результате чего на экране образуется импульс, положение которого на частотной развертке определяет несущую частоту разведываемого устройства (рис. 1.10.1).

Современные сканирующие приемники (рис. 1.10.2) настраиваются по программе на все частоты в диапазоне разведки. Чаще всего программа перестройки сводится к последовательному просмотру всех частот разведываемого диапазона Δf_p (панорамный последовательный частотный анализ), но возможны и другие алгоритмы работы. Например, перестройка с пропуском участков диапазона, в которых работают неинформативные для разведки РЭС. Портативные сканирующие приемники способны вести разведку в полосе частот $\Delta f_p = (100 \text{ кГц} \dots 2 \text{ ГГц})$. Для приемников РТР этот диапазон шире, так как он перекрывает все возможные рабочие частоты РЭС, т. е. простирается до 30 ГГц и выше.

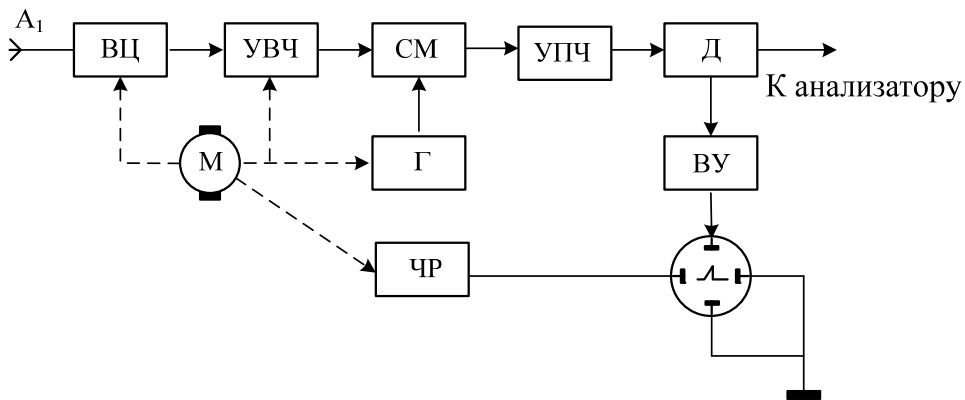


Рис. 1.10.1. Структурная схема панорамного приемника

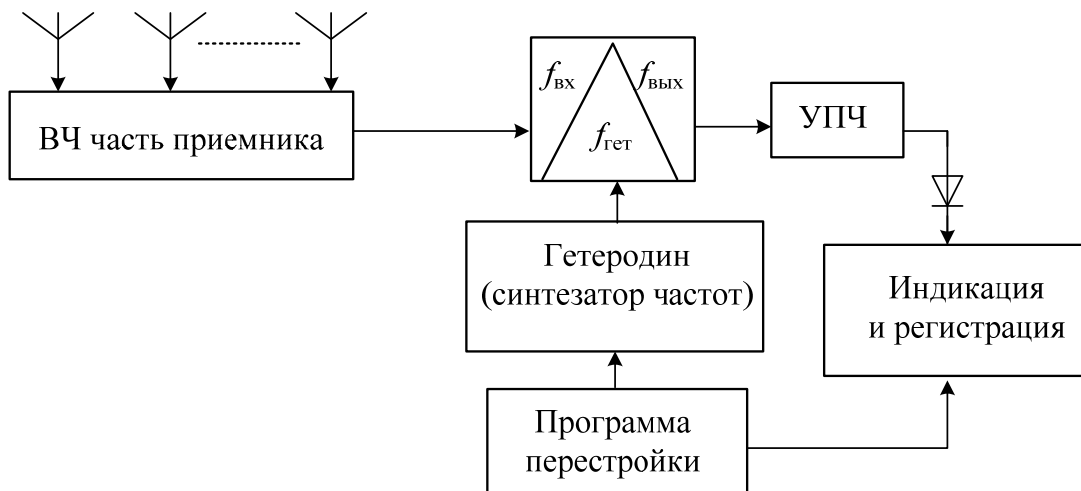


Рис. 1.10.2. Структурная схема современного сканирующего приемника

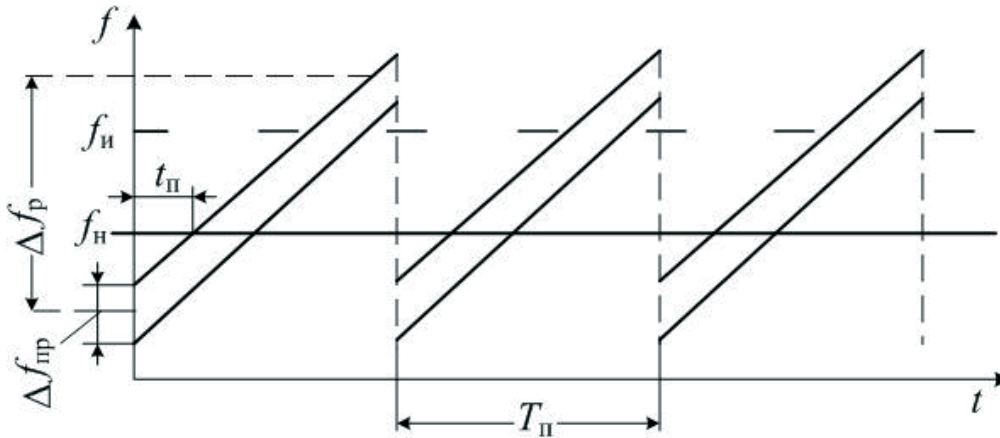


Рис. 1.10.3. Просмотр рабочего частотного диапазона

Разрешающая способность приемника определяется полосой пропускания УПЧ и может изменяться в зависимости от сигнальной обстановки в разведываемом диапазоне, требуемой точности измерения частоты, ширины спектра разведываемого сигнала, которая, в свою очередь, определяется видом и индексом модуляции, а также от времени анализа.

Важной характеристикой панорамного приемника является время поиска несущей частоты (время разведки).

Обычно просмотр всего рабочего частотного диапазона производится периодически с периодом $T_{\text{п}}$ по пилообразному закону (рис. 1.10.3 и 1.10.4). Поэтому при разведке несущей частоты непрерывного сигнала максимальное время поиска не превышает $T_{\text{п}}$. Более сложным является определение несущей частоты кратковременно действующих сигналов. Наглядное представление об этом дает частотно-временная диаграмма поиска частоты, изображенная на рис. 1.10.3. Как видно из рисунка, непрерывный сигнал $f_{\text{н}}$ обнаруживается с вероятностью, равной единице, в то время как обнаружение (а следовательно, и измерение частоты) импульсного сигнала не всегда возможно. В общем случае процесс обнаружения и измерения частоты импульсного сигнала носит вероятностный характер. В зависимости от соотношения периода перестройки и длительности сигнала разведываемого устройства различают три поисковых способа определения частоты [2]:

- медленный поиск,
- быстрый поиск,
- поиск со средней скоростью.

Медленный поиск

При медленном поиске частоты (частотно-временная диаграмма, иллюстрирующая медленный поиск, показана на рис. 1.10.4) время перестройки приемника $T'_{\text{пр}}$ на ширину его полосы пропускания больше периода следования импульсов $T_{\text{и}}$ (рис. 1.10.4), т. е. $T'_{\text{пр}} > T_{\text{и}}$.

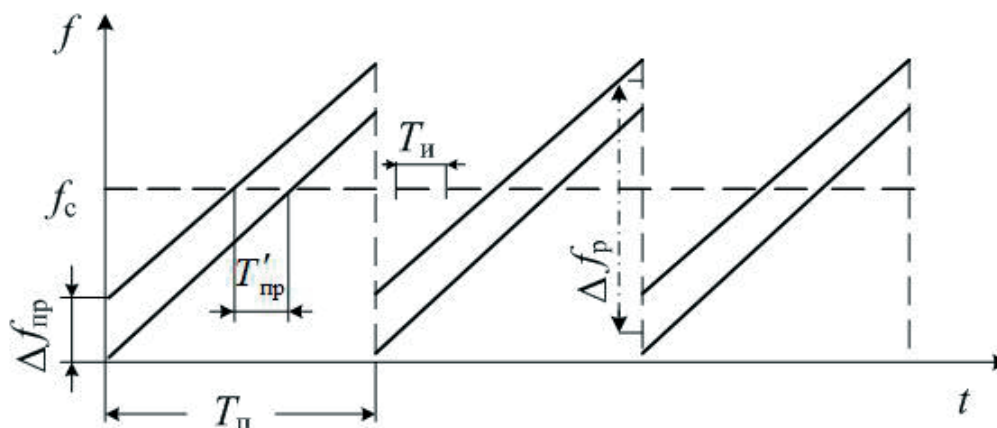


Рис. 1.10.4. Частотно-временная диаграмма (медленный поиск)

Если частоту можно определить по одному импульсу, то медленный поиск обеспечивает вероятность обнаружения периодического импульсного сигнала $P = 1$ за время перестройки $T_{\text{п}}$. Серьезным недостатком медленного поиска является большое время обслуживания, малая пропускная способность и соответственно малая вероятность разведки **кратковременно** работающих РЭС.

Для уменьшения времени разведки при заданных диапазоне и скорости перестройки необходимо расширять полосу пропускания приемника. Поэтому панорамные приемники с медленным поиском, как правило, являются широкополосными. Ширина полосы таких приемников

$$\Delta f_{\text{пр}} = (0,1 \div 0,01) \Delta f_{\text{р}},$$

где $\Delta f_{\text{р}}$ – диапазон перестройки (диапазон разведываемых частот).

Точность определения несущей частоты с помощью таких приемников невелика – она составляет примерно половину полосы пропускания приемника, т. е.

$$(\delta f)_{\text{макс}} = 0,5 \Delta f_{\text{пр}} = 0,5(0,1 \div 0,01) \Delta f_{\text{р}}.$$

Чувствительность приемных устройств с медленным поиском вследствие значительной полосы пропускания не может быть высокой. Часто эти приемники выполняются также по схеме прямого усиления с перестраиваемыми входными цепями. Время гарантированного обнаружения при медленном поиске определяется периодом перестройки $T_{\text{п}}$.

Быстрый поиск

При быстром поиске (частотно-временная диаграмма, характерная для быстрого поиска частоты, показана на рис. 1.10.5) время перестройки приемника во всем рабочем диапазоне частот ($\Delta f_{\text{р}}$) меньше длительности принимаемого сигнала т. е. $T_{\text{п}} < \tau_{\text{и}}$.

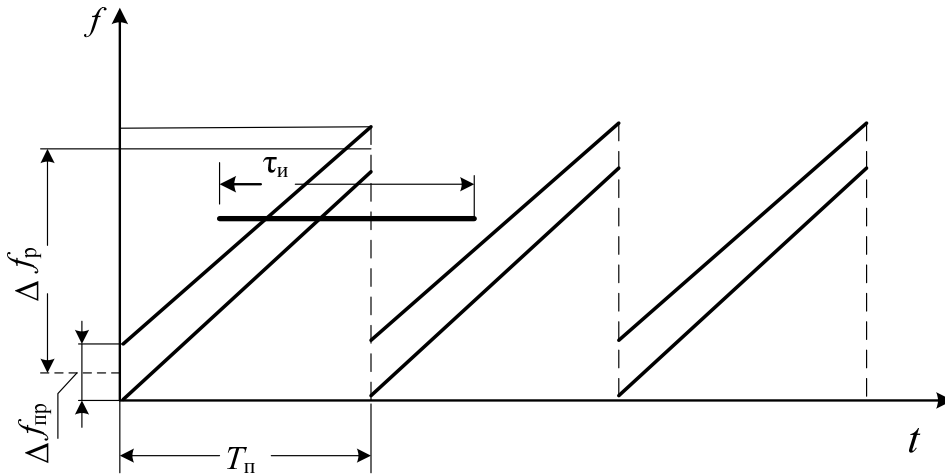


Рис. 1.10.5. Частотно-временная диаграмма (быстрый поиск)

Скорости перестройки в этом случае чрезвычайно большие (сотни и тысячи мегагерц в микросекунду). Такие скорости могут быть обеспечены только электронными способами.

Скорость перестройки не может быть бесконечно большой. Она ограничивается допустимыми пределами снижения чувствительности, точности и разрешающей способности при определении частоты, имеющих место вследствие инерционности резонансных устройств.

Резонансные устройства, находящиеся под воздействием сигналов с изменяющейся частотой, характеризуются динамической частотной характеристикой, под которой понимают зависимость отношения выходного напряжения к входному от расстройки относительно собственной резонансной частоты системы при фиксированной скорости перестройки.

Динамическая характеристика зависит как от параметров резонансной системы (например, ширины статической полосы пропускания), так и от скорости перестройки или скорости изменения частоты внешнего сигнала (рис. 1.10.6).

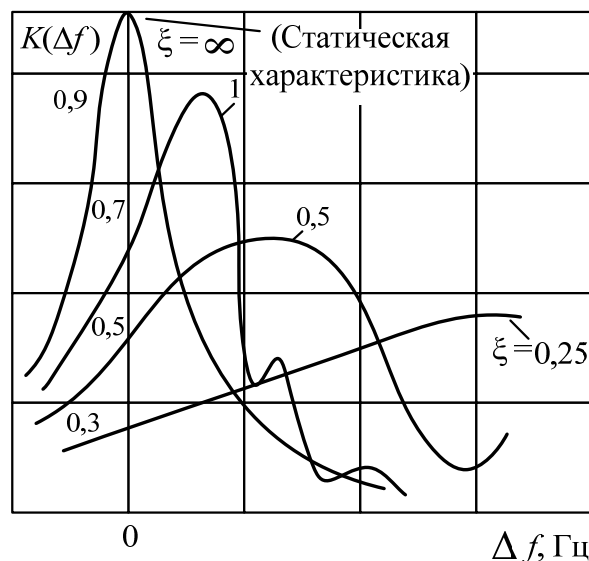


Рис. 1.10.6. Семейство динамических частотных характеристик одиночного колебательного контура [2]

Параметром семейства является коэффициент ξ , который определяется по формуле

$$\xi = \sqrt{\pi \Delta f_{\text{пр}} / \gamma},$$

где γ – скорость изменения частоты воздействующего напряжения (скорость перестройки); $\Delta f_{\text{пр}}$ – ширина полосы пропускания статической характеристики колебательного контура на уровне 0,707.

Из анализа приведенных частотных характеристик можно сделать следующие выводы:

- при увеличении скорости перестройки максимум характеристики сдвигается в сторону изменения частоты (в данном случае в сторону увеличения), а величина выходного напряжения уменьшается;

- ширина полосы пропускания на уровне 0,707 также увеличивается при возрастании скорости перестройки;

- наблюдаются дополнительные максимумы частотных характеристик.

Перечисленные особенности являются причиной ухудшения характеристик разведывательного приемника рассматриваемого класса:

- уменьшается чувствительность приемника;

- ухудшаются точность и разрешающая способность;

- ограничивается скорость перестройки, а следовательно, и время разведки;

- искажаются параметры разведываемого сигнала (форма, длительность).

У панорамных приемников с быстрой перестройкой существует взаимосвязь между полосой пропускания резонансной системы и скоростью перестройки; увеличение скорости перестройки ведёт к потере точности измерения несущей частоты и снижению чувствительности. Действительно, оптимальная полоса пропускания $\Delta f_{\text{пр}}$ радиоприемника и длительность импульса τ , образующегося на выходе в результате быстрой перестройки, в случае аппроксимации формы импульса и частотной характеристики приемника прямоугольниками, связаны в первом приближении следующим соотношением: $\Delta f_{\text{пр}} = 1/\tau$.

Длительность импульса при заданных скорости перестройки γ и полосе пропускания $\Delta f_{\text{пр}}$ $\tau = \Delta f_{\text{пр}}/\gamma$. Отсюда следует, что $\Delta f_{\text{пр}} = \sqrt{\gamma}$.

Таким образом, каждой скорости перестройки соответствует своя оптимальная полоса. Сокращается время поиска, но уменьшается точность определения частоты и, наоборот, при увеличении точности определения частоты одновременно увеличивается время разведки.

Для уменьшения динамического эффекта необходимо при неизменной скорости перестройки γ увеличивать полосу пропускания резонансной системы, но это, в свою очередь, ведет к уменьшению чувствительности приемника и точности измерений.

Одновременное обеспечение значительной скорости перестройки и высокой разрешающей способности по частоте успешно может быть достигнуто в приемнике со сжатием импульсов. Здесь, по сути дела, используется тот же принцип увеличения разрешающей способности, что и в широкополосных РЛС с кодированием.

Как уже было отмечено выше, быстрый поиск приводит к ухудшению характеристик разведывательного приемника. Осуществление быстрого поиска требует значительного усложнения оборудования.

Кроме медленного и быстрого, возможно применение и вероятностного поиска (поиска со средней скоростью), обеспечивающего лучшие условия для компромисса между скоростью перестройки и точностью определения частоты при заданной вероятности РТР.

Поиск со средней скоростью

Этот вид поиска по частоте наиболее характерен для РТР. Время перестройки разведывательного приемника $T'_{\text{пр}}$ на ширину его полосы пропускания при поиске со средней скоростью определяется следующим соотношением:

$$kT_c > T'_{\text{пр}} > \tau_c,$$

где T_c – период следования импульсов; τ_c – длительность разведываемых импульсов; $k = 1, 2, 3$.

Отличительной особенностью поиска со средней скоростью является отсутствие гарантированного обнаружения работы импульсной РЛС в течение одного периода перестройки разведывательного приемника. Иными словами, вероятность обнаружения разведываемого сигнала в рассматриваемом случае, в принципе, всегда меньше единицы. По этой причине поиск со средней скоростью иногда называют вероятностным поиском (рис. 1.10.7).

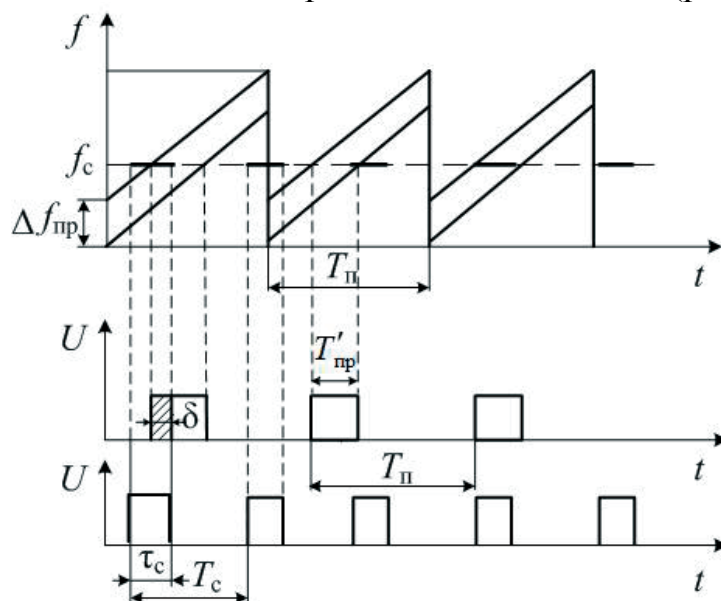


Рис. 1.10.7. Частотно-временная диаграмма (поиск со средней скоростью)

Анализ поиска со средней скоростью удобно проводить с помощью теории случайных импульсных потоков [2]. В рассматриваемом случае имеется два потока импульсов (рис. 1.10.7). Первый характеризует поток импульсов разведываемого устройства с длительностью τ_c и периодом следования T_c . Второй характеризует готовность разведывательного приемника обслужить поток сигналов; параметрами этого потока являются период перестройки T_n и время перестройки приемника $T'_{пр}$ на величину, равную полосе пропускания.

Обнаружение происходит в моменты «зацепления» потоков. Если длительность «зацепления» достаточна для надежной работы разведывательного приемника, то одновременно с обнаружением может быть определена и частота разведываемого устройства.

1.10.2. Беспойсковые способы определения частоты

Сущность беспойскового способа определения частоты состоит в том, что разведка ведется **одновременно** во всех участках рабочего диапазона частот.

Приемные устройства, использующие беспойсковые способы определения частоты, обеспечивают одновременный прием в широком диапазоне рабочих частот без перестройки гетеродинов или фильтров. Время разведки частоты при беспойсковых способах может быть очень малым, так как все составляющие спектра принимаемого сигнала выявляются одновременно и практически мгновенно. В настоящее время известны следующие беспойсковые способы определения частоты:

- применение частотных различителей;
- функциональные (интерференционные) способы;
- применение многоканальных приемников.

Возможность определения частоты с помощью *частотных различителей* обусловлена свойством последних преобразовывать отклонения частоты от заданного значения в напряжение, пропорциональное этому отклонению.

Простейшими устройствами определения частоты могут служить обычные частотные дискриминаторы [2].

В основу *интерференционного способа* определения несущей частоты положена известная зависимость сдвига фаз от длины пути и частоты [2].

Разведка несущей частоты с помощью селективных приемников прямого усиления для целей радиотехнической разведки использует два типа приемников прямого усиления:

- одноканальные широкополосные приемники;
- многоканальные приемники.

Одноканальный широкополосный приемник. Простейший одноканальный широкополосный приемник прямого усиления (апериодический приемник) состоит из антенны, кристаллического детектора, видеоусилителя и индикатора (рис. 1.10.8).

Преимуществом этого приемника является возможность полностью воспроизводить информацию, заключенную в принимаемом сигнале. Однако чувствительность его весьма мала, а точность измерения частоты низка и определяется примерно половиной ширины полосы пропускания антенны или входного фильтра.

Одноканальные широкополосные приемники прямого усиления применяются лишь для обнаружения самого факта облучения.

В отличие от одноканального приемника двухканальный имеет два канала приема (рис. 1.10.9).

В каждом канале имеется резонансный фильтр. В первом канале резонансный контур настроен на самую низкую, а во втором – на самую высокую частоту разведываемого диапазона (рис. 1.10.10, б). Сигналы с выходов обоих каналов поступают на различные группы отклоняющих пластин осциллографа. Угол отклонения линии развертки на экране индикатора является однозначной функцией измеряемой частоты. Естественно, что точность измерения частоты в этом случае уменьшается при увеличении диапазона разведки.



Рис. 1.10.8. Одноканальный широкополосный приемник

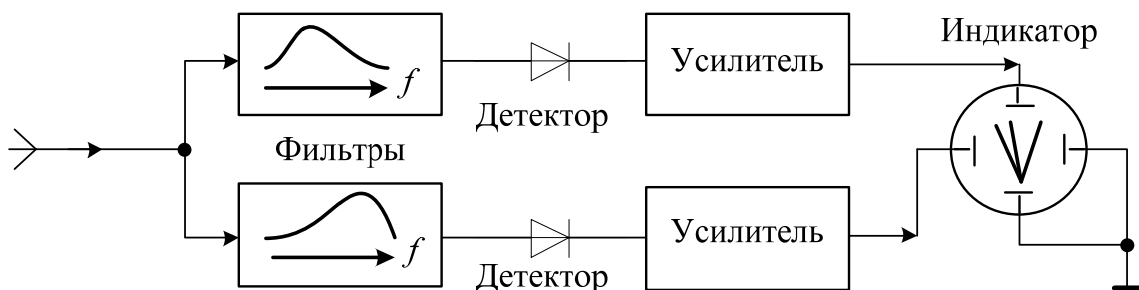


Рис. 1.10.9. Двухканальный приемник

Многоканальные приемники. Большая точность и разрешающая способность могут быть получены с помощью многоканального приема (рис. 1.10.11, 1.10.12). В этом случае весь диапазон разведываемых частот разделяется системой фильтров на ряд поддиапазонов. Полосы прозрачности фильтров примыкают друг к другу так, как показано на рис. 1.10.10, в.

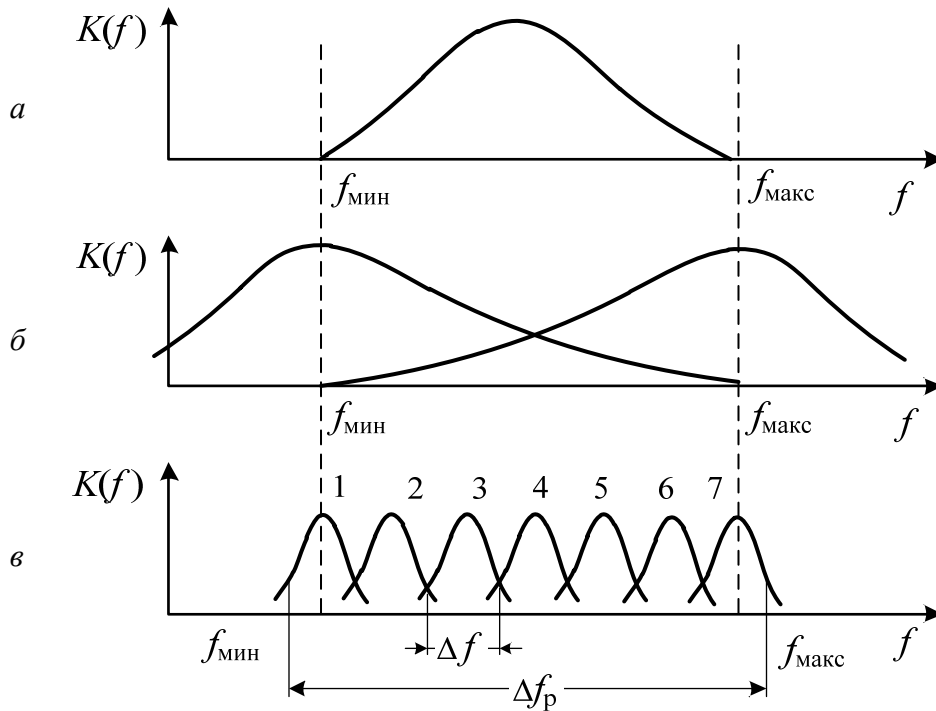


Рис. 1.10.10. Частотные характеристики входных фильтров: а – одноканального; б – двухканального; в – многоканального

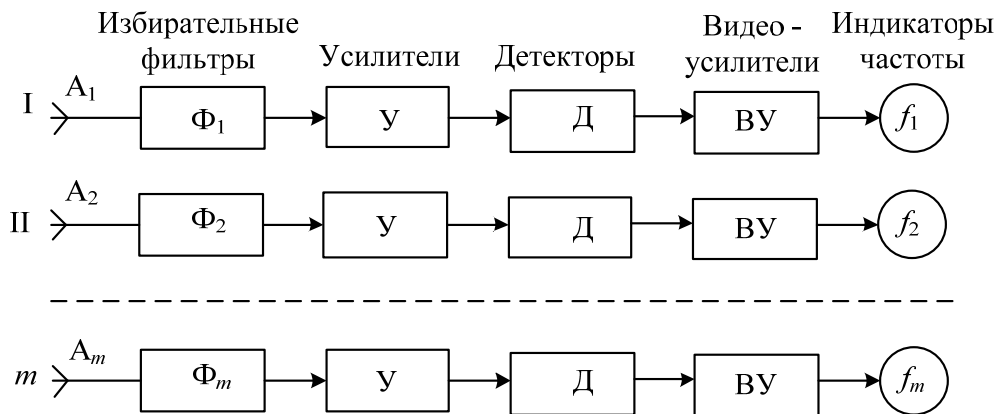


Рис. 1.10.11. Структурная схема многоканального приемника прямого усиления

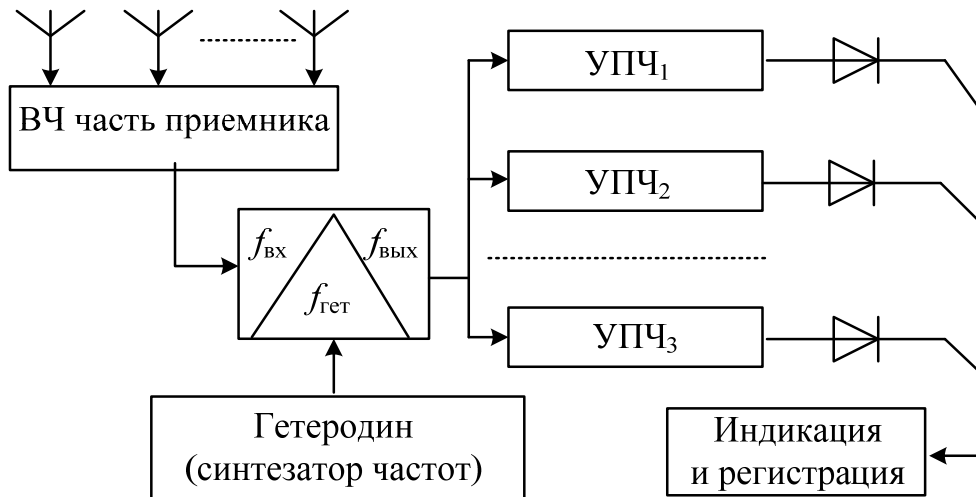


Рис. 1.10.12. Структурная схема многоканального приемника супергетеродинного типа

Напомним, что многоканальный приемник (рис. 1.10.11, 1.10.12) в данном случае не эквивалентен многоканальной системе массового обслуживания.

Ширина полосы прозрачности Δf каждого фильтра выбирается из условия получения заданной точности определения частоты δf :

$$\Delta f = 2 \delta f.$$

Число фильтров m зависит от заданной точности определения частоты δf и диапазона разведываемых частот Δf_p . При идентичных каналах приемника

$$m = \Delta f_p / 2 \delta f.$$

Многоканальные приемники позволяют отдельно наблюдать (разрешать по частоте) сигналы РЭС, если разнос их рабочих частот не меньше Δf . Число каналов в них достигает нескольких десятков. Широкое использование полупроводниковых приборов, интегральных микросхем при построении многоканальных приемников указывает на перспективность рассмотренного направления.

В станциях РТР **сантиметрового диапазона** применяется многоканальный приемник, обеспечивающий большую точность при меньшем числе фильтров [2]. Этот приемник условно назовем матричным (рис. 1.10.13).

Матричный приемник содержит набор элементарных ячеек, состоящих из фильтров Φ_{ij} , индикаторов I_{ij} , гетеродинов с частотами f_{ij} и смесителей (в общем случае m -строк, n -столбцов). Фильтры 1-го столбца разбивают весь разведываемый диапазон частот на m равных полос (поддиапазонов).

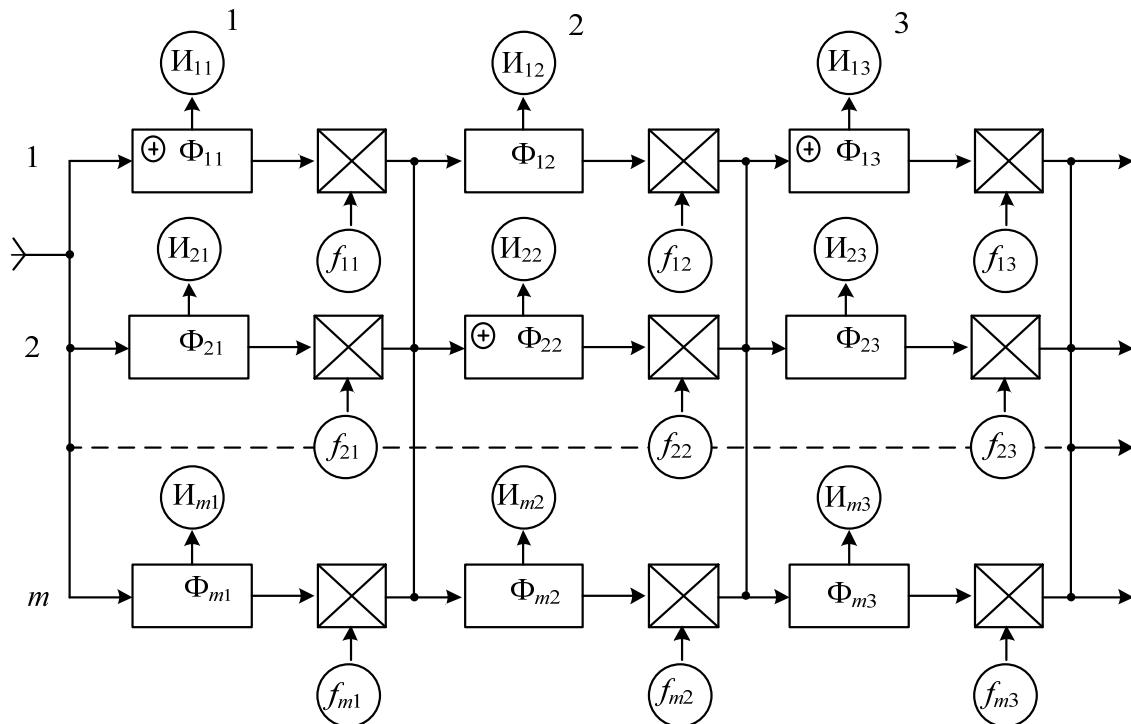


Рис. 1.10.13. Структурная схема матричного многоканального приемника

Все сигналы с выходов этих фильтров гетеродинируются на одну и ту же промежуточную частоту. Таким образом входной диапазон шириной Δf_p сворачивается в m раз более узкую полосу Δf_1 . Второй столбец трансформирует процесс из полосы Δf_1 в полосу Δf_2 и т. д. В последнем n -м столбце сигнал наблюдается в очень узкой полосе Δf_n . При таком построении приемник обеспечивает разрешение по частоте $\Delta f = \Delta f_p / m^n$ при использовании mn -фильтров.

В чисто многоканальном приемнике для такого же разрешения требуется фильтров $m^n > mn$ [4].

Для обнаружения сигнала и указания его частоты служат индикаторы I_{ij} . Срабатывание индикатора означает обнаружение сигнала на частоте соответствующего фильтра Φ_{ij} в его полосе.

Матричные приемники представляют собой достаточно сложные устройства. Наибольшие трудности при разработке и настройке многоканальных матричных приемников могут возникать из-за взаимного влияния между каналами, порождающего неоднозначность измерений. Эта трудность преодолевается с помощью специальных схем устранения неоднозначности, отделяющих нужные сигналы от помех, а также усовершенствованием полосовых фильтров и применением специальных развязывающих схем.

Матричный приемник обеспечивает лучшую чувствительность и разрешающую способность по частоте по сравнению с обычными многоканальными приемниками. Однако время разведки (время обслуживания) у такого приемника несколько больше, чем у обычного многоканального приемника.

Итак, используемые для РРТР сканирующие панорамные приемники перестраиваются со скоростью 20...30 частотных каналов в секунду при полосе каждого канала в пределах от 50...500 Гц до 50...1 000 кГц.

Противоречие между скоростью перестройки по частоте, которую для повышения оперативности разведки нужно выбирать как можно большей, и разрешающей способностью устраняется в многоканальном приемнике РРТР.

Параллельные УПЧ на выходе смесителя перекрывают своими полосами пропускания весь частотный диапазон. При такой схеме построения приемник позволяет отдельно наблюдать (разрешать по частоте) сигналы РЭС, если только разнос рабочих частот этих РЭС не меньше Δf .

Время разведки не может быть меньше времени установления переходных процессов в каждом фильтре. Можно установить, что при одинаковой разрешающей способности время анализа многоканальным приемником оказывается примерно в N раз (N – число каналов) меньше времени обзора полосы сканирующим одноканальным приемником. Увеличение оперативности разведки ведет к усложнению аппаратуры.

Возможны и применяются схемы, соединяющие преимущества сканирующих и многоканальных приемников. Это матричные приемники.

Совершенствование элементной базы радиоэлектронной аппаратуры, а также методов и алгоритмов обработки сигнала позволяет в настоящее время решить многие задачи РРТР при помощи цифровых приемников.

В цифровых приемниках сигналы в широкой полосе (в предельном случае – во всей полосе разведки) с выхода УПЧ преобразуются в цифровую форму и дальше обрабатываются (фильтруются, обнаруживаются, демодулируются) с использованием алгоритмов, реализуемых специальными цифровыми сигнальными процессорами. Преимущества цифровых методов обработки общеизвестны: высокая точность и стабильность характеристик аппаратуры, возможность запоминания, хранения и воспроизведения сигнала. Недостатки цифровых методов (зависимость ширины частотного диапазона разведки от быстродействия цифровых схем, дополнительные погрешности, обусловленные шумами вычислений, аналого-цифровыми и цифро-аналоговыми преобразованиями) обычно компенсируются преимуществами цифровых приемников.

Аналого-цифровое преобразование, необходимое при переходе к цифровой обработке, предусматривает дискретизацию сигнала по времени и квантование по уровню.

1.10.3. Запоминание и измерение частоты

Целью РТР может быть не только определение значения несущей частоты разведываемых радиотехнических устройств, но и запоминание этой частоты, например, для того, чтобы обеспечить возможность создания активных помех.

В простейших станциях помех запоминание несущей частоты и настройку на нее передатчика помех осуществляет оператор. В этом случае процесс запоминания частоты и наведения (настройки) передатчика помех требует большого времени. В настоящее время имеется возможность настройку передатчиков помех на несущую сделать автоматической.

Количественными характеристиками различных способов и устройств запоминания частоты являются следующие:

- время настройки;
- время запоминания (памяти);
- точность настройки;
- точность удержания частоты;
- диапазон запоминания;
- разрешающая способность (способность одновременной настройки на несколько частот).

Применяются следующие методы запоминания частоты [2].:

- метод АПЧ по отклонению (с помощью автоподстройки генератора);
- метод АПЧ по экстремуму (путем автоматической подстройки генератора по экстремуму сигнала);
- многоканальный способ.

Запоминание несущей частоты методом АПЧ по отклонению [2]. Этот метод использует известный принцип автоматической подстройки частоты гетеродинов приемников и широко применяется в настоящее время. Схема построена таким образом, чтобы при возникновении рассогласования управляющее воздействие сводило его к нулю. Таким образом частота генератора помех поддерживается близкой к частоте несущей подавляемого РЭС.

Описанная схема требует значительной развязки приемной и передающей антенн. Недостатками такого одноканального устройства являются:

- малая ширина диапазона запоминания, ограничиваемая возможностями схем электронной и механической подстройки частоты;
- недостаточная разрешающая способность (схема запоминает только одну частоту).

Запоминание несущей частоты методом АПЧ по экстремуму [2]. Принципиальная возможность применения методов экстремального регулирования для целей запоминания частоты обуславливается относительной простотой получения экстремума сигнала с помощью элементов, обладающих частотной избирательностью (фильтры, резонансные контуры и т. п.), а также реализации поисковых устройств, например, путем электронной перестройки гетеродина или электромеханической перестройки колебательного контура.

Многоканальный способ запоминания частоты [2]. Рассматриваемый способ запоминания является развитием многоканального метода разведки частоты (рис. 1.10.11). Диапазон запоминания перекрывается системой фильтров. Напряжение с выхода этих фильтров поступает после усиления и детектирования на реле $R_{л1}$, $R_{л2}$, ..., $R_{лm}$.

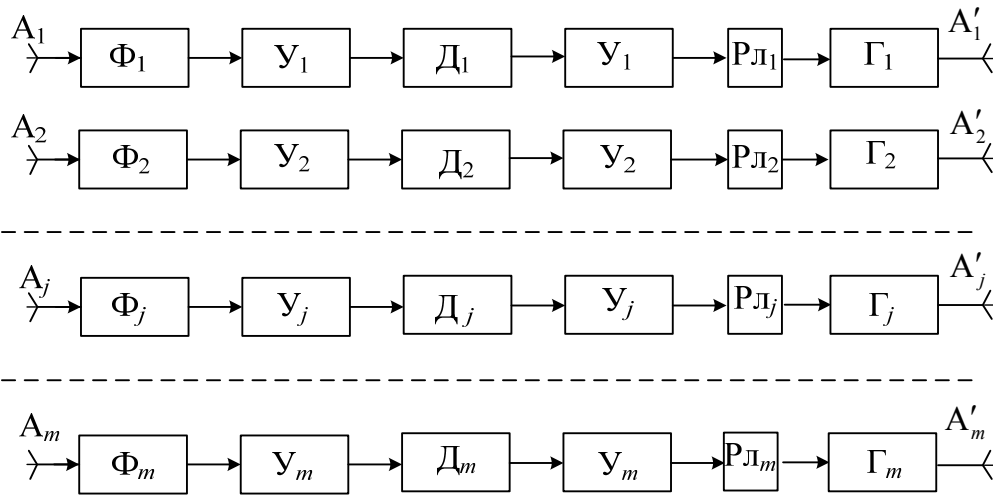


Рис. 1.10.14. Многоканальный способ запоминания частоты

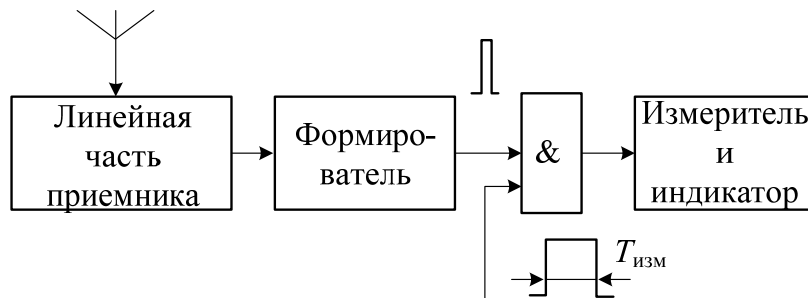


Рис. 1.10.15. Структурная схема цифрового частотомера

Если в каком-либо j -м канале обнаруживается сигнал, то срабатывает реле $РЛ_j$ и включается соответствующий генератор помех $Г_j$ (рис. 1.10.14). Точность запоминания частоты при таком способе определяется шириной полосы пропускания входных фильтров.

Основным недостатком данного устройства является значительный объем аппаратуры, если речь идет об обеспечении запоминания с высокой точностью в широком диапазоне частот.

Цифровые способы измерения частоты [4]. Обеспечивают высокую точность и хорошо сопрягаются с вычислительными устройствами последующей обработки сигнала. Для измерения частоты применяют схемы, реализующие различные модификации двух основных методов. Это методы цифрового частотомера (рис. 1.10.15) и цифрового периодомера (рис. 1.10.16).

Входной формирователь (рис. 1.10.15) создает короткие импульсы в моменты перехода сигналом через нулевой уровень снизу вверх (с положительной производной). Эти импульсы через схему совпадений, открываемую стробом на время измерения $T_{изм}$ попадают на счетчик. Результаты подсчета числа импульсов за время $T_{изм}$ выводятся в качестве оценки частоты:

$$F^* = N/T_{изм},$$

где N – число подсчитанных импульсов.

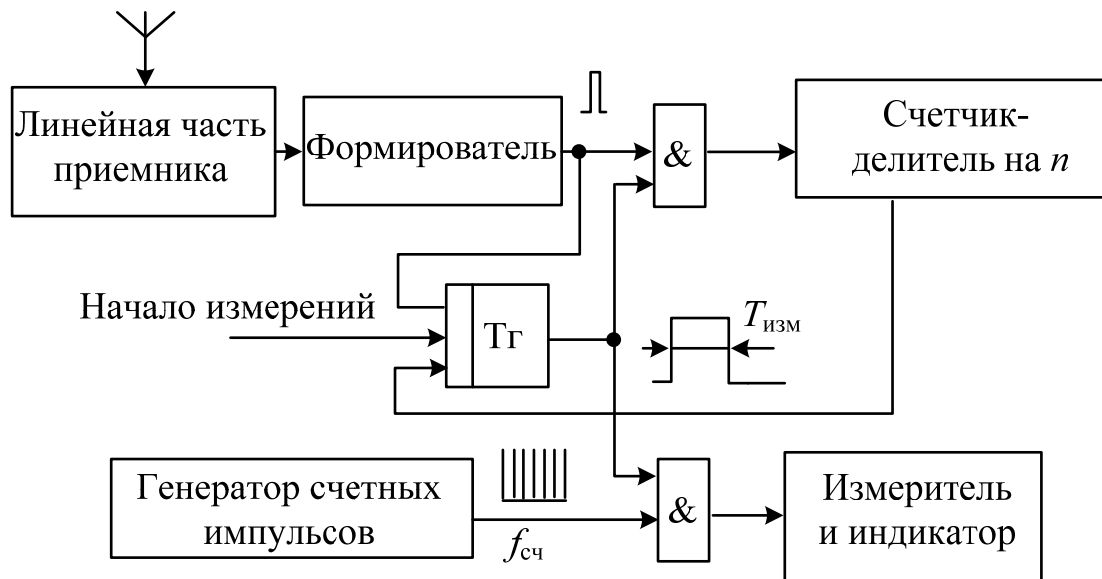


Рис. 1.10.16. Структурная схема цифрового периодомера

Ошибка дискрета измерений по методу частотомера соответствует ошибке в один счетный импульс, т. е. равна одному периоду входного сигнала за время измерения.

Для уменьшения ошибки дискрета цифрового измерения частоты используют метод периодомера. Периодомер подсчитывает число импульсов N частоты $f_{сч} \gg f_c$ за время $T_{изм} = T_{сч} = nT_c = n / f_c$, т. е.

$$N = f_{сч} T_{сч} = n f_{сч} / f_c,$$

а частота сигнала может быть оценена:

$$f_c = f_{сч} n / N.$$

Контрольные вопросы

1. Каковы особенности медленного поиска частоты?
2. Каковы особенности быстрого поиска частоты?
3. Какова особенность поиска частоты со средней скоростью?
4. В чем состоит сущность беспойсковых способов определения частоты?
5. Какие существуют способы запоминания частоты?

1.11. ПЕЛЕНГАЦИЯ РЭС В ИНТЕРЕСАХ РАЗВЕДКИ

Знание угловых координат РЭС позволяет определить их местоположение и в случае необходимости наводить на них антенны передатчиков помех.

Пеленгационные устройства станций РТР должны удовлетворять следующим основным требованиям:

- обеспечивать измерение пеленга за возможно короткое время;
- иметь достаточно высокую точность и разрешающую способность по угловым координатам в широком диапазоне частот.

В радиотехнической разведке используются беспойсковые и поисковые способы пеленгации источников излучения [2].

Беспойсковые способы пеленгации позволяют определять направление на источник излучения мгновенно при любом расположении источника относительно антенны пеленгатора (в пределах дальности радиотехнической разведки). Поисковые способы пеленгации позволяют определять направление на источник путем последовательного просмотра разведываемого пространства. Определение пеленга источника излучения в этом случае требует некоторого времени. Оба способа определения направления могут использовать все виды радиопеленгации: амплитудный, фазовый и частотный. Наиболее часто используются амплитудные и фазовые радиопеленгаторы.

1.11.1. Методы пеленгации

Амплитудный метод [4]

Пеленгаторы служат для определения пространственных координат объектов разведки. Все пеленгаторы (радиотехнические измерители угловых координат объектов, излучающих или отражающих радиоволны) и радиосистемы углового сопровождения отождествляют направление прихода сигнала с направлением нормали к фронту волны, созданной источником излучения. Различие методов пеленгования и типов пеленгаторов сводится к техническим особенностям определения ориентации этой нормали. К пеленгаторам предъявляются высокие требования по быстродействию (возможность измерения пеленга по максимально короткой реализации сигнала, в пределе – по одному импульсу), точности пеленгации, разрешающей способности.

Исторически самым первым был амплитудный способ радиопеленгации. Амплитудный способ, как следует из самого названия, основан на анализе амплитудного распределения поля, создаваемого пеленгуемым сигналом на раскрытие приемной антенны: уровень сигнала максимален в том случае,

когда раскрыв антенны параллелен фронту падающей волны. Известны три разновидности амплитудного способа: пеленгование по максимуму, минимуму и пеленгование на основе сравнения.

Способ максимума, в принципе, может применяться средствами РРТР, работающими с остронаправленными антеннами. ДНА $F(\varphi, \theta)$ такой антенны показана на рис. 1.11.1, где φ_a – угол ориентации максимума ДНА; $\varphi_{и}$ – угол между заданным направлением и направлением на источник излучения (истинный пеленг источника); φ – угол между направлением максимума ДНА и направлением на источник излучения (измеренный пеленг).

При пеленговании пространственное положение ДНА изменяется и направление максимума совмещается с направлением на источник излучения. По угловому положению ДНА отсчитывается пеленг. При использовании метода максимума ДНА обеспечивается большая дальность пеленгации, поскольку средство РРТИ работает с большим уровнем сигнала, но точность пеленгации невысока, так как она определяется крутизной ДНА в окрестности максимума и составляет, как считается, несколько процентов от ширины ДНА по уровню половинной мощности.

Способ минимума применяется, когда можно сформировать ДНА с ярко выраженным минимумом приема (рис. 1.11.2). Для пеленгования ДНА поворачивается до положения, при котором уровень сигнала на выходе приемника имеет минимальное значение.

Пеленгация по способу минимума обеспечивает более высокую точность измерения, поскольку в окрестности минимума ДНА имеет бóльшую крутизну, но дальность действия пеленгаторов по минимуму меньше, чем пеленгаторов по способу максимума: уровень принимаемого ими сигнала ниже. Как уже говорилось, угловые координаты определяются при ориентации ДНА пеленгатора на объект разведки. Чаще всего (но не всегда) угловое положение ДНА изменяется за счет механического поворота антенной системы.

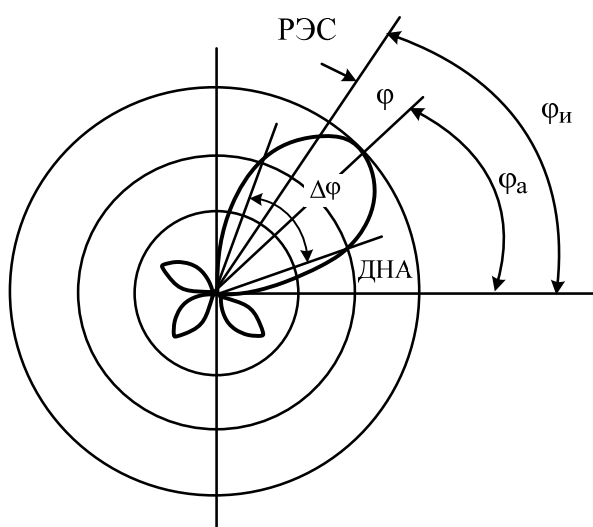


Рис. 1.11.1. Пеленгование по максимуму

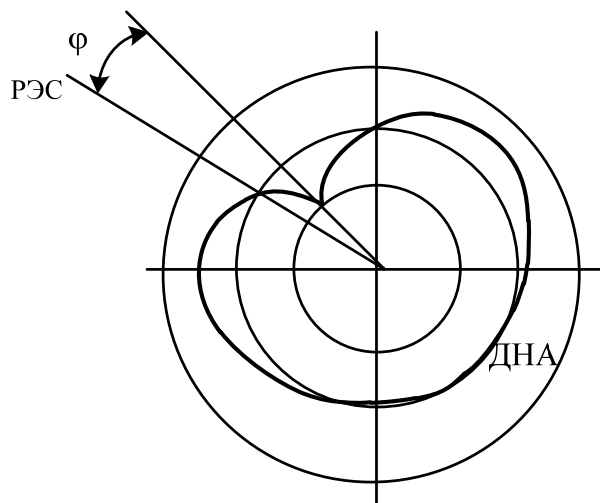


Рис. 1.11.2. Пеленгование по минимуму

Сущность амплитудного метода пеленгования на основе сравнения показана на рис. 1.11.3. ДНА такого пеленгатора имеет два одинаковых главных лепестка соответственно $F_1(\varphi)$ и $F_2(\varphi)$, максимумы которых развернуты в пространстве на углы $\pm\varphi_0$ относительно некоторого среднего направления. При $\varphi = 0$ $F_1(0) = F_2(0)$ и направление $\varphi = 0$ называется равносигнальным (РСН).

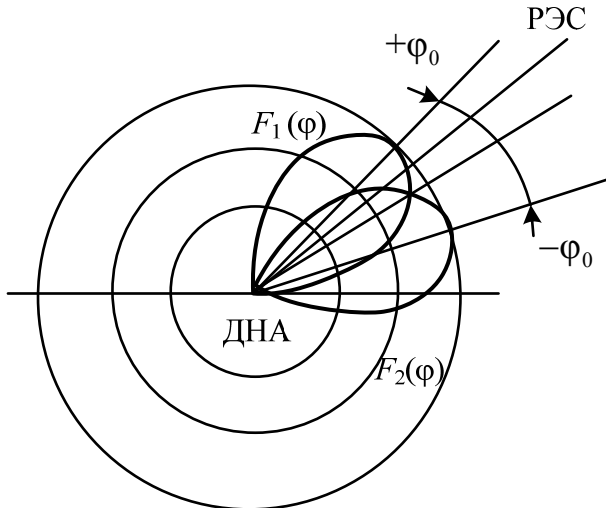


Рис. 1.11.3. Пеленгование на основе сравнения

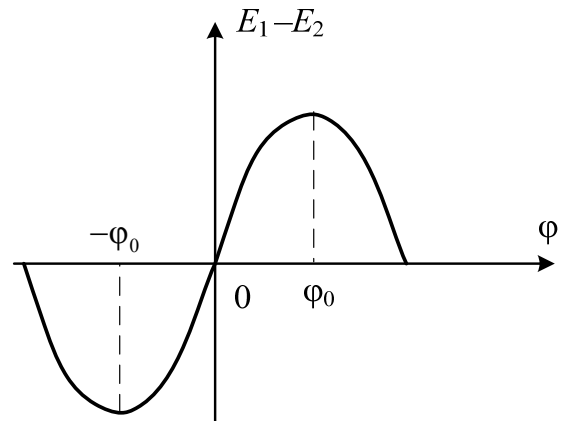


Рис. 1.11.4. Дискриминационная характеристика амплитудного пеленгатора

Амплитуды сигналов, принимаемых лепестками диаграммы направленности такой антенны с некоторого направления φ , будут иметь значения E_1 и E_2 (рис. 1.11.4).

Фазовый метод

Фазовый способ пеленгования основан [4, 24] на использовании зависимости разности фаз сигналов, принимаемых двумя одинаковыми антеннами (A_1 и A_2 на рис. 1.11.5), которые разнесены в пространстве на некоторое расстояние (базу) протяженностью d . Если объект разведки (ОР) удален от середины базы пеленгатора на очень большое расстояние $R \gg d$, то фронт излученной им волны около антенной системы пеленгатора можно считать плоским. Различие длин трасс распространения сигнала от источника излучения до двух антенн пеленгатора A_1 и A_2 $\Delta = d \sin \varphi$ (рис. 1.11.5) приведет к тому, что принятые этими антеннами сигналы $s_1(t)$ и $s_2(t)$ будут различаться по фазам. Разность фаз сигналов на несущей частоте ω_0 при истинном пеленге φ определяется соотношением

$$\Delta\Psi = \omega_0 \Delta\tau = \omega_0 \frac{\Delta}{c} = \frac{\omega_0 d}{c} \sin \varphi = 2\pi \frac{d}{\lambda} \sin \varphi, \quad (1.11.1)$$

где $\Delta\tau = \frac{\Delta}{c}$ – временная задержка прихода сигналов на разнесенные антенны; c – скорость света; λ – длина волны излучения объекта разведки.

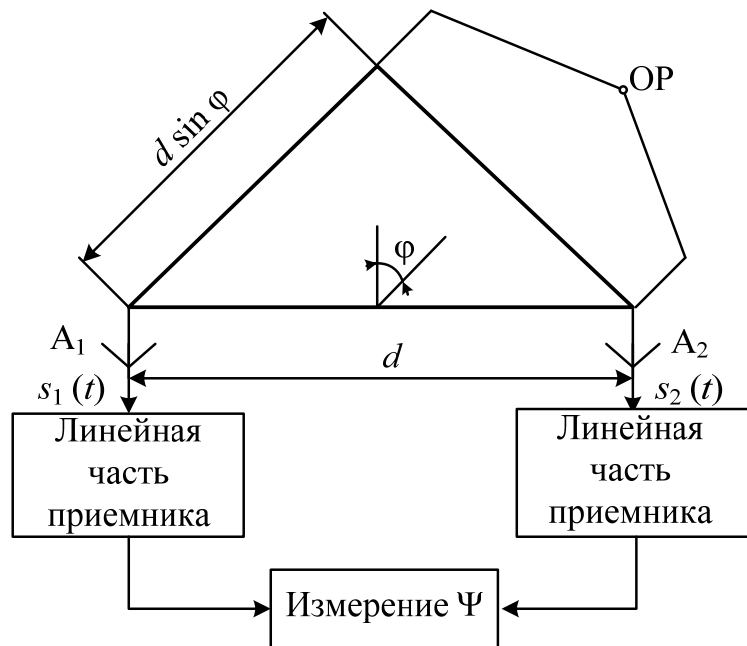


Рис. 1.11.5. Фазовый пеленгатор

Из формулы (1.11.1) следует, что пеленг на источник определяется выражением

$$\varphi = \arcsin \frac{c\Delta\Psi}{\omega_0 d} = \arcsin \left(\frac{\lambda\Delta\Psi}{d2\pi} \right). \quad (1.11.2)$$

Как следует из последнего соотношения, для определения пеленга на РЭС необходимо измерить частоту ω_0 и разность фаз $\Delta\Psi$ принимаемых сигналов в разнесенных точках приема.

Функция $\arcsin(-)$ в правой части соотношения неоднозначная, поэтому разным значениям измеренной разности фаз $\Delta\Psi$ могут соответствовать разные пеленги на источник излучения. Для исключения неоднозначности отсчета пеленга используют антенную систему с несколькими различными по величине базами.

При пеленговании с помощью двух разнесенных ненаправленных антенн (рис. 1.11.5) могут быть использованы не только фазовые, но и амплитудные соотношения [24].

1.11.2. Беспойсковые и поисковые способы пеленгации

Беспойсковые способы пеленгации

В простейшем случае беспойсковое определение направления на источник может быть осуществлено с помощью многоканального пространственно-

избирательного устройства. Структурная схема такого устройства, предназначенного для определения направления в одной плоскости, представлена на рис. 1.11.6, *а*. Прием сигналов производится антеннами (A_1, A_2, \dots, A_m) со всех направлений. ДНА изображены на рис. 1.11.6, *б*. Точность определения направления и разрешающая способность при этом определяется половиной ширины ДНА на уровне 0,1–0,05.

Высокая точность определения пеленга может быть обеспечена с помощью большого количества антенн, а следовательно, и приемных каналов. Это является существенным недостатком описанной схемы. Данный способ реализован, в частности, в станциях помех РЭП сантиметрового диапазона.

Хорошие характеристики имеет так называемое **функциональное пеленгаторное устройство**, принцип работы которого основывается на функциональной зависимости выходного суммарного напряжения двух или нескольких антенн от направления прихода радиоволн.

Примером функциональных пеленгаторных устройств могут служить известные из радионавигации автоматические радиопеленгаторы с *H*-образной антенной системой, а также автоматические радиоконпасы, использующие для определения направления рамочный радиопеленгатор.

Функциональные пеленгаторы имеют высокую точность определения направления и позволяют пеленговать два радиопередатчика, работающие на одной и той же частоте. Они успешно применяются в диапазоне метровых волн в различных наземных радиотехнических устройствах. Практическое применение их на самолетах в метровом диапазоне волн вызывает серьезные трудности, обусловленные габаритами антенн и неодинаковым влиянием корпуса самолета на диаграмму направленности по частотному диапазону.

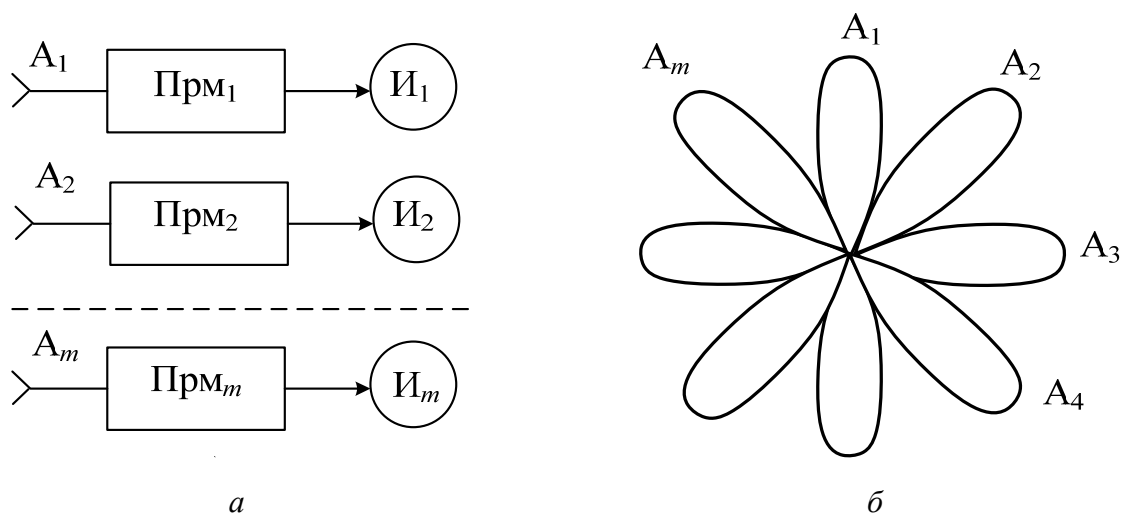


Рис. 1.11.6. Беспойсковое пеленгование

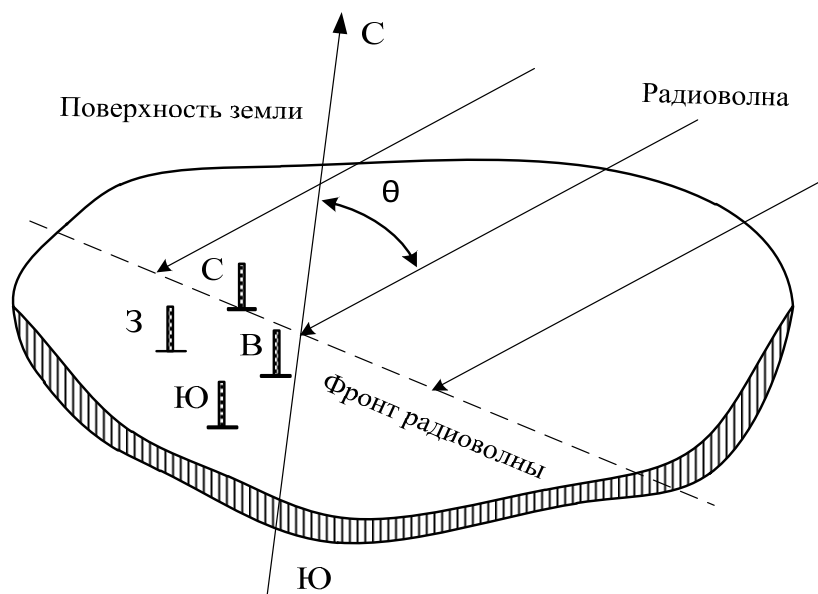


Рис. 1.11.7. Принцип пеленгования

Рассмотрим такого рода пеленгаторы, поскольку именно они чаще всего применяются в станциях помех КВ- и УКВ-диапазонов.

Особую группу приемных устройств составляют радиопеленгаторы [5], позволяющие определять направление на работающую радиостанцию. Простейшим радиопеленгатором является радиоприемник с рамочной антенной. Вращая рамочную антенну вокруг вертикальной оси, по минимуму слышимости принимаемого сигнала определяют направление на радиостанцию.

Приведем некоторые характеристики радиоволн.

Амплитуда – это максимальное значение напряженности переменного электромагнитного поля.

Фаза – это величина, определяющая состояние колебательного процесса в каждый момент времени. Фаза измеряется в градусах или радианах. Применительно к переменному току (напряжению) фаза характеризует мгновенное значение переменного тока (напряжения).

Если на одинаковом расстоянии от передающей антенны соединить все точки в пространстве, в которых фазы радиоволны одинаковы, то полученная поверхность будет называться **фронтом радиоволны** (рис. 1.11.7). Фронт радиоволны распространяется со скоростью её распространения. Будем считать, что волна распространяется от источника радиоизлучения вдоль земной поверхности под углом θ по отношению к северному направлению магнитного меридиана. Этот угол нам и необходимо определить.

На практике в радиопеленгаторах применяются четыре антенны (вибраторы), которые соединяются между собой в две пеленгационные пары: одна пара ориентируется по направлению «север – юг», вторая по направлению «восток – запад» (рис. 1.11.7). Из рисунка очевидно, что фронт волны дос-

тигнет в первую очередь северного вибратора, затем восточного, затем западного и в последнюю очередь южного. Следовательно, амплитуда ЭДС в каждой отдельной антенне и в определенный момент времени зависит от угла прихода волны и от фазы колебаний. ***Полученную информацию необходимо обработать на основе измерения амплитуды сигнала или фазы. Известны разные методы пеленгования: фазовый, амплитудный и комбинированный.***

Рассмотрим принцип построения и работы трехканального пеленгатора [5], который применяется в одной из изучаемых АСП (рис. 1.11.8, а). Каждая антенна подключена к специальному входному устройству, входящему в состав антенно-фидерной системы (АФС) или пеленгатора. Основу входных устройств составляют суммарно-разностные устройства на основе суммирующих и вычитающих трансформаторов (рис. 1.11.8, б). На выходе такого устройства в трехканальном пеленгаторе формируются следующие сигналы: разностный сигнал от пары «север – юг», пропорциональный функции $\sin \theta$ (вертикальный канал); разностный сигнал от пары «запад – восток», пропорциональный функции $\cos \theta$ (горизонтальный канал). Эти сигналы называются пеленговыми, содержат информацию об угле прихода волны θ и подаются в соответствующие тракты радиоприемного устройства для преобразования, усиления и селекции.

В третьем трансформаторе складываются суммы сигналов пеленговых каналов и образуют ненаправленный канал, в котором отсутствует информация об угле прихода волны. Ненаправленный канал аналогичен пеленговым каналам. К нему может быть подключен слуховой тракт для обеспечения слухового приема соответствующих видов передач.

Если в качестве индикатора пеленга используется электронно-лучевая трубка (ЭЛТ), то к выходу вертикального канала подключены вертикально отклоняющие пластины, а к выходу горизонтального канала – горизонтально отклоняющие пластины ЭЛТ. Под воздействием двух напряжений на отклоняющую систему ЭЛТ на экране индикатора получим радиальную линию пеленга под углом θ . Сигнал ненаправленного канала подается на модулятор трубки (управляющий электрод) и фазирован так, что гасит половину изображения пеленга на экране. Это делает отсчет пеленга однозначным. Значение пеленга может быть отсчитано в градусах непосредственно по круговой шкале индикатора.

Современные пеленгаторы также имеют систему автоматического счета пеленга, которая позволяет автоматизировать процесс съема пеленга и отображать результат цифровыми индикаторами, а также выдавать код пеленга на внешние устройства.

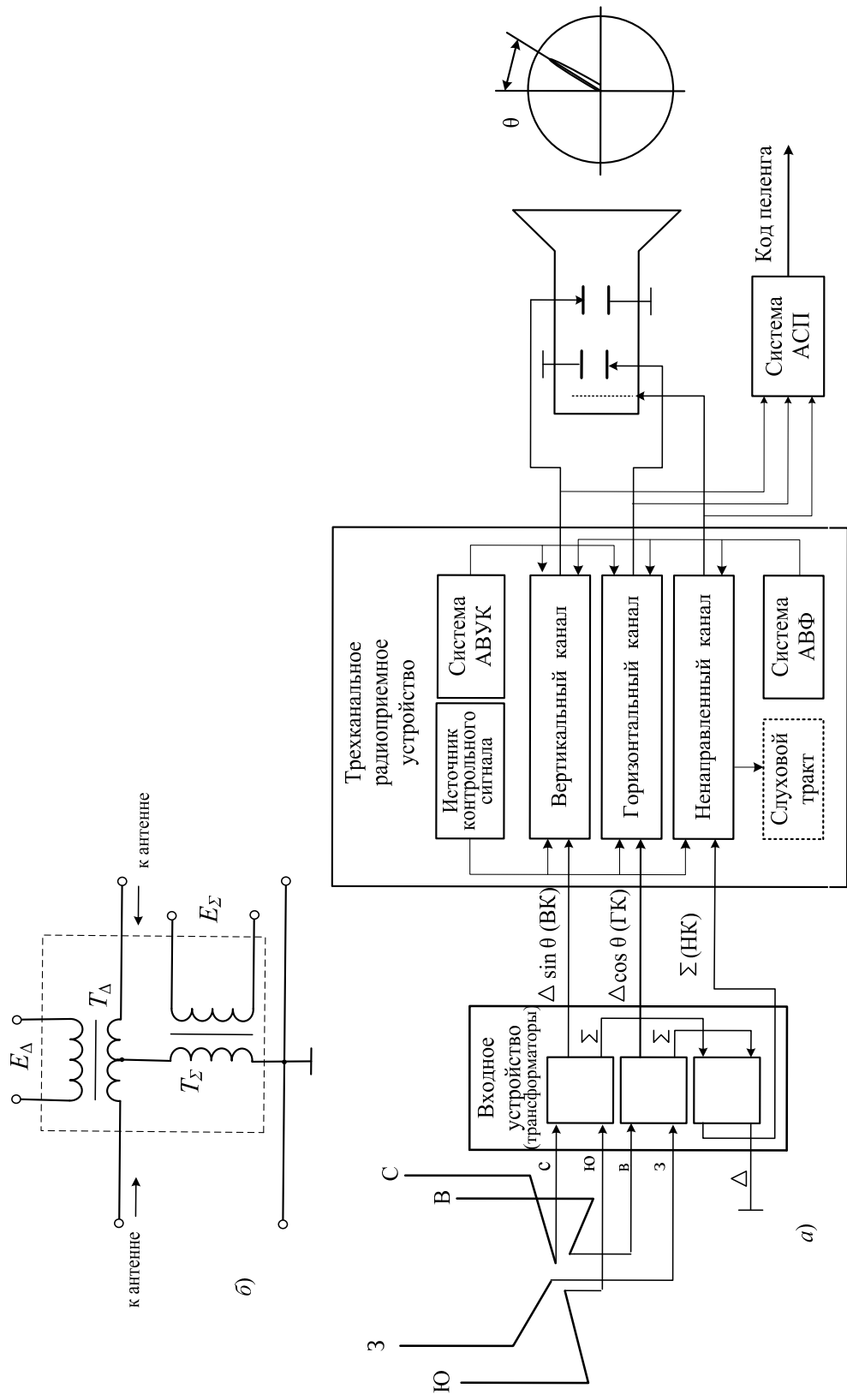


Рис. 1 11.8. Трехканальный пеленгатор: АСП – автоматический съём пеленга; АВФ – автоматическое выравнивание фазы; АВУК – автоматическое выравнивание усиления каналов; ВК – вертикальный канал; ГК – горизонтальный канал; НК – ненаправленный канал

Поисковые способы пеленгации

Эти способы широко применяются в **самолетных станциях РТР**. Определение направления на источник излучения производится с помощью вращающейся остронаправленной антенны, сопряженной с электронно-лучевым индикатором, в котором линия развертки перемещается синхронно с вращением антенны, образуя координатную шкалу. Отметка принятого сигнала может быть амплитудной или яркостной (рис. 1.11.9).

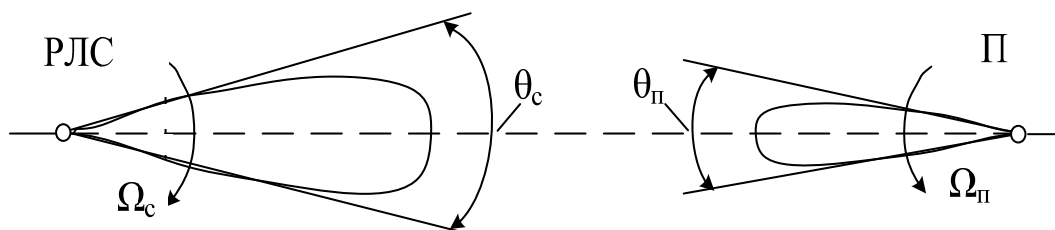


Рис. 1.11.9. Поисковое пеленгование

Обычно пеленгация производится методом максимума. Пеленг на радиопередатчик в этом случае определяется угловым положением остронаправленной антенны, при котором сигнал разведываемого радиоэлектронного средства на выходе пеленгатора (П) достигает максимальной величины.

1.11.3. Определение местоположения

Местоположение РЭС противника может быть определено как прямыми, так и косвенными методами. Под прямыми методами понимают измерения местоположения источника в результате непосредственной обработки принимаемых сигналов. В косвенных методах определение местоположения источника производится по формулам, связывающим координаты источника с его пеленгами, произведенными из нескольких точек, и расстояниями между точками измерения пеленгов.

Прямые методы определения местоположения источников излучения

Примером этого метода может служить так называемый вертикальный способ просмотра пространства, применяемый при РТР с помощью искусственных спутников Земли (ИСЗ). Этот способ требует пролета ИСЗ над разведываемым РЭС (рис. 1.11.10). Перехват сигналов осуществляется узконаправленной антенной. В момент перехвата сигналов производится запись местоположения точки перехвата.

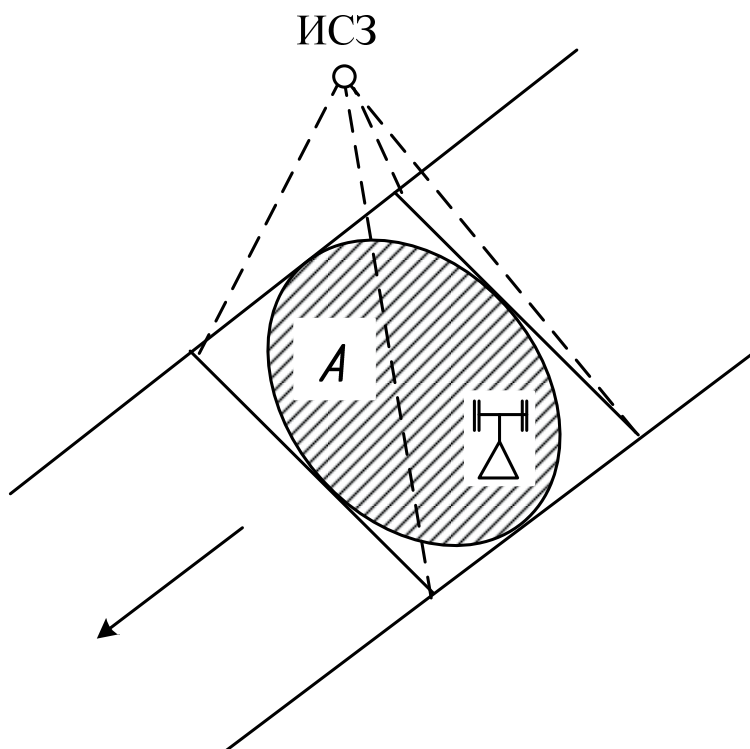


Рис. 1.11.10. Определение местоположения с помощью ИСЗ

Район неопределенности географического положения обнаруженного источника излучения характеризуется так называемой географической разрешающей способностью системы, которая определяется площадью (A) района, просматриваемого одновременно приемной антенной станции РТР.

При однократном пролете точность определения местоположения источника невелика. Она может быть повышена за счет многократности обзора заданного пространства с взаимным перекрытием площадей, охватываемых приемной антенной при каждом пролете.

Косвенные методы определения местоположения источников излучения

Наиболее распространенной является пеленгация источника излучения из двух или более точек, расположенных на известной базовой линии, с последующим вычислением его местоположения методом триангуляции (рис. 1.11.11). Такой способ определения местоположения создает область неопределенности (A) в месте пересечения диаграмм направленности приемной антенны. Можно показать [2], что наилучшая географическая разрешающая способность будет получена, если моментам перехвата будут соответствовать пеленги на источник $\theta_1 = \theta_2 = 60^\circ$. Косвенный метод пеленгации реализован в изучаемых АСП КВ- и УКВ-диапазонов.

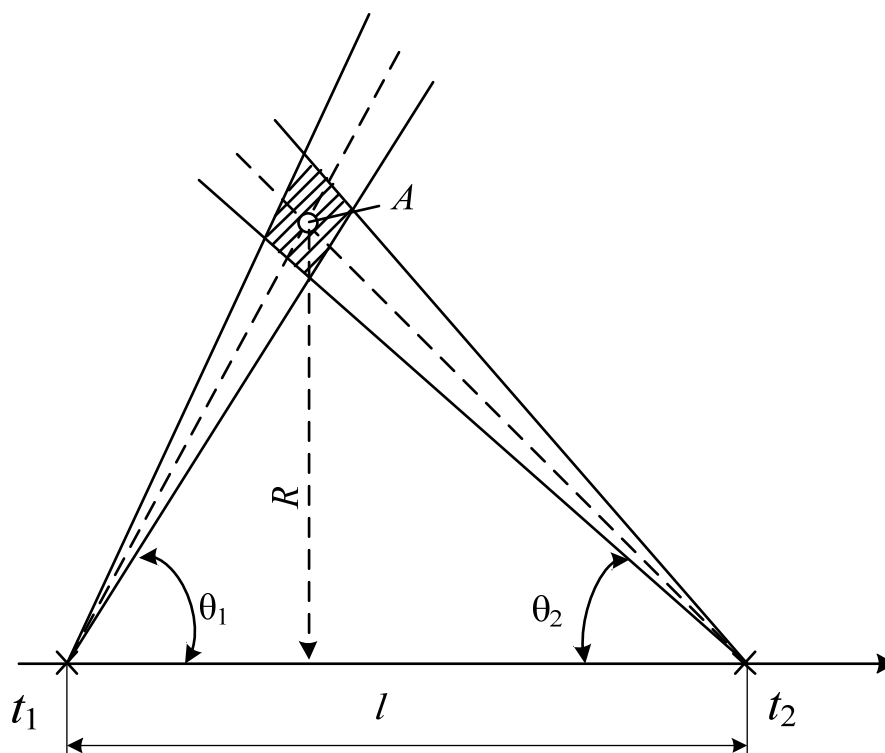


Рис. 1.11.11. Косвенный метод определения местоположения

Итак, отметим основное различие между прямым и косвенным методами определения местоположения: в первом случае местоположение может быть определено по направленному приему сигнала в одной точке, а в косвенном методе требуется определить пеленг минимум в двух точках пространства.

Контрольные вопросы

1. Какие требования предъявляются к пеленгационным устройствам?
2. Каковы особенности беспойсковых способов пеленгации?
3. Какие методы положены в основу пеленгации источников излучения и в чем их сущность?

ЭЛЕМЕНТНАЯ БАЗА АППАРАТУРЫ РАДИОЭЛЕКТРОННОГО ПОДАВЛЕНИЯ

2.1. ЭЛЕКТРОННО-ВАКУУМНЫЕ ПРИБОРЫ

2.1.1. Электронные лампы

Устройство и принцип действия электровакуумного диода

Электровакуумными приборами называются электронные приборы, в которых электрическая проводимость осуществляется посредством электронов или ионов, движущихся между электродами через вакуум или газ. В основе действия всех электровакуумных приборов лежит явление электронной эмиссии.

Различают следующие виды эмиссии: термоэлектронную – эмиссию в результате нагрева материала; автоэлектронную (или «холодную») – эмиссию под воздействием сильных электрических полей; фотоэлектронную – эмиссию под воздействием внешнего электромагнитного излучения; вторичную – эмиссию под воздействием первичных электронов, обладающих достаточной скоростью и кинетической энергией и «выбивающих» с поверхности материала вторичные электроны.

Электровакуумный диод имеет два основных электрода – катод (косвенного – рис. 2.1.1, а или прямого – рис. 2.1.1, б накала) и анод. На рис. 2.1.2 приведено условное графическое обозначение диода.

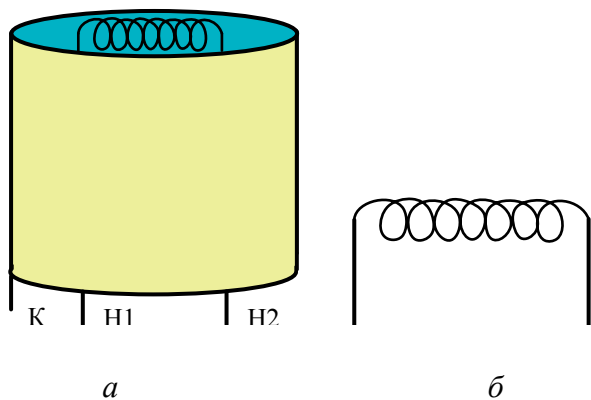


Рис. 2.1.1. Типы катодов

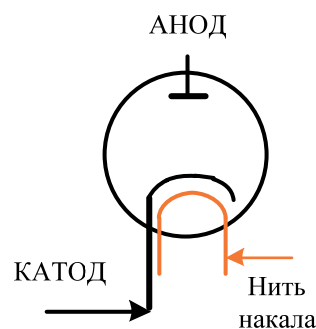


Рис. 2.1.2. Электровакуумный диод

Вольт-амперная характеристика (ВАХ) электровакуумного диода изображена на рис. 2.1.3.

На рис. 2.1.4 приведено семейство ВАХ диода при различных напряжениях накала: линейные участки характеристик соответствуют режиму пространственного заряда; пологие участки – режиму насыщения. В режиме насыщения электровакуумный диод является источником шума. Именно в этом качестве электровакуумный диод применяется в аппаратуре РЭП.

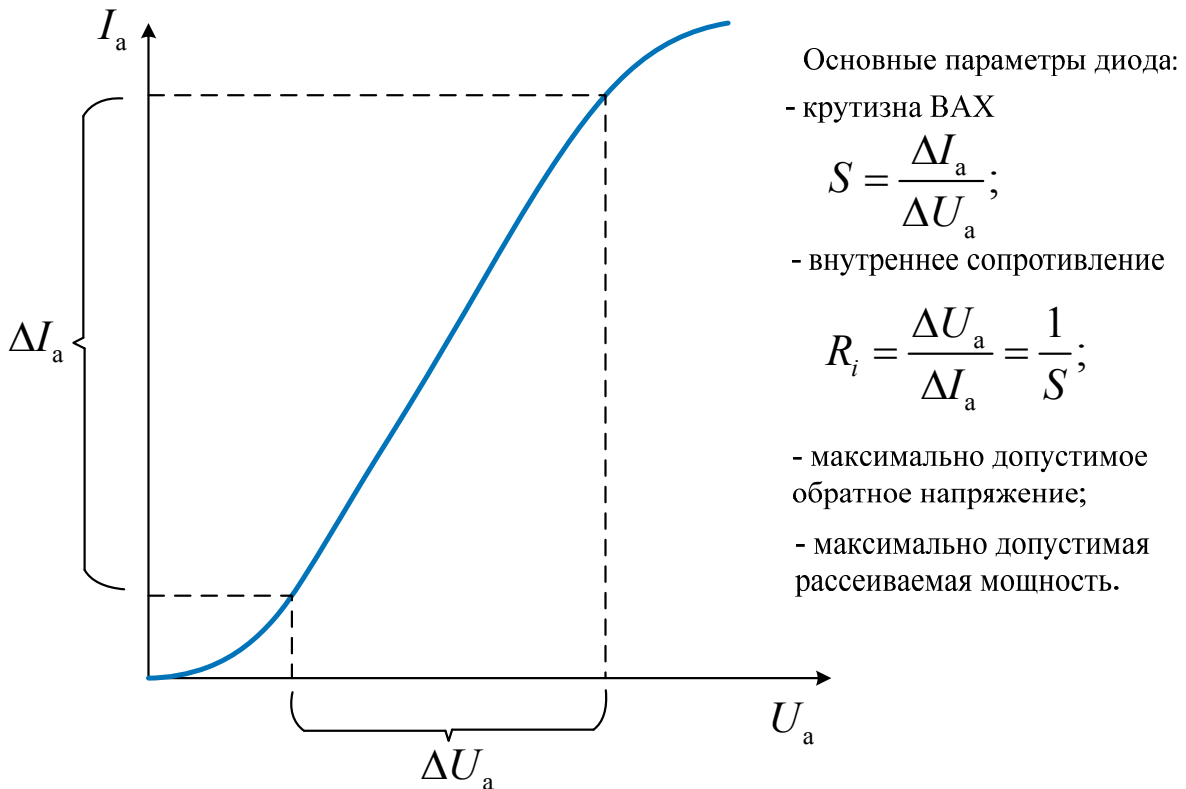


Рис. 2.1.3. ВАХ и основные параметры диода

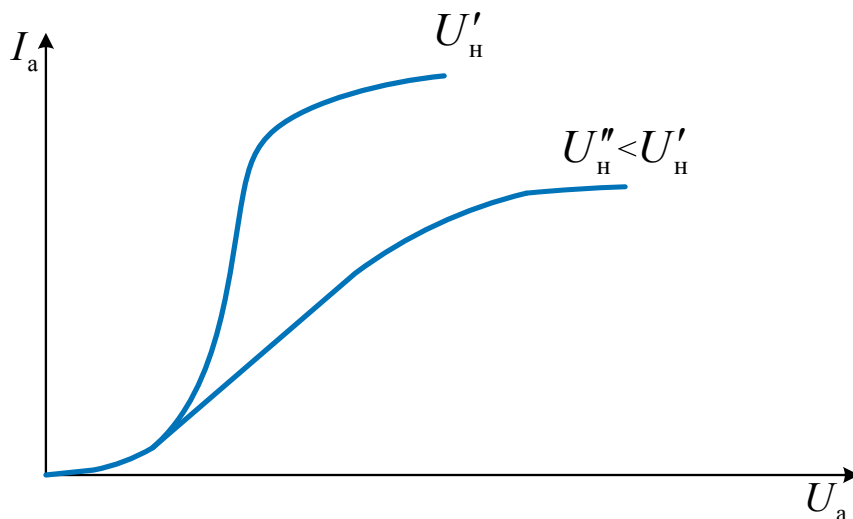


Рис. 2.1.4. Семейство ВАХ диода

Вообще говоря, шумы обусловлены беспорядочным тепловым движением заряженных частиц в различных элементах схемы, которое эквивалентно току, изменяющему свою величину и направление по случайному закону. Источниками шума могут быть резисторы, монтажные провода, электронные лампы, транзисторы.

Причины собственных шумов электронных ламп

Собственные шумы в электронных лампах образуются по следующим причинам:

- неравномерность во времени эмиссии катода (дробовые шумы);
- неравномерность распределения тока катода между электродами ламп;
- неравномерность вторичной электронной эмиссии с электродов ламп, траверз, прокладок и т. д.;
- ионизация остаточных молекул газа в баллоне лампы;
- явление мерцания – фликкер-эффект (неравномерность эмиссии по поверхности катода).

Шумы ламп оценивают [9] с помощью шумового сопротивления или с помощью коэффициента шума (для приемоусилительных ламп). Коэффициент шума определяется отношением общей мощности шумов на выходе лампы к мощности шумов на выходе идеальной (нешумящей) лампы при условии равенства мощности шумов на входе. Коэффициент шума показывает, во сколько раз отношение мощности сигнала к мощности шума на входе лампы больше отношения мощности сигнала к мощности шума на выходе лампы за счет ее собственных шумов.

Устройство и принцип действия триода

Триодом (рис. 2.1.5) называется электровакуумный прибор, у которого помимо анода и катода имеется третий электрод, называемый сеткой (управляющей сеткой). Сетка располагается между анодом и катодом, ближе к катоду.

Рассмотрим влияние сетки на работу триода.

1. $U_c = 0; I'_a > 0.$

При напряжении на сетке, равном нулю, сетка не оказывает воздействия на поле анода и в цепи анода будет протекать ток (рис. 2.1.6).

2. $U_c > 0; I''_a > I'_a; I_c > 0.$

При положительных напряжениях на сетке между сеткой и катодом возникает поле, линии напряжённости которого направлены так же, как и у анода. Результирующее действие поля на электроны усиливается, и ток анода возрастает. Положительно заряженная сетка перехватывает часть электронов, за счёт чего возникает ток сетки I_c .

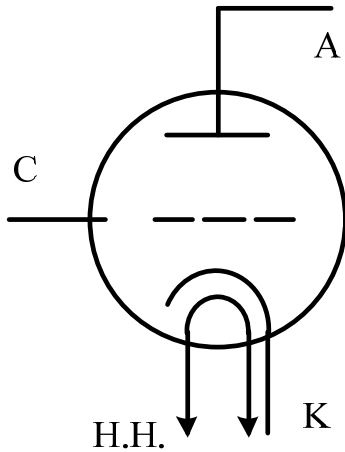


Рис. 2.1.5. Графическое обозначение триода

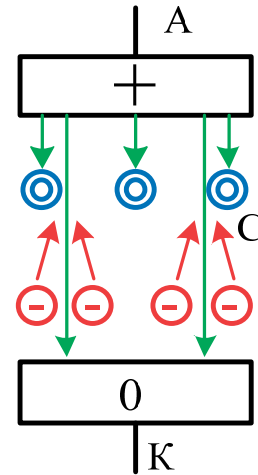


Рис. 2.1.6. Схема токопрохождения в триоде

3. $U_c < 0; I_a''' < I_a'' < I_a'$.

При подаче отрицательного напряжения на сетку поле сетки будет противодействовать полю анода, за счёт чего анодный ток уменьшается.

4. $U_c \ll 0; I_a = 0; I_c = 0$.

Изменяя напряжение на сетке, можно управлять величиной анодного тока.

ВАХ и основные параметры триода

На рис. 2.1.7 и 2.1.8 представлены анодно-сеточные характеристики (АСХ) – зависимость $I_a = f(U_c)$ при $U_a = \text{const}$ и анодные характеристики (АХ) – зависимость $I_a = f(U_a)$ при $U_c = \text{const}$ соответственно.

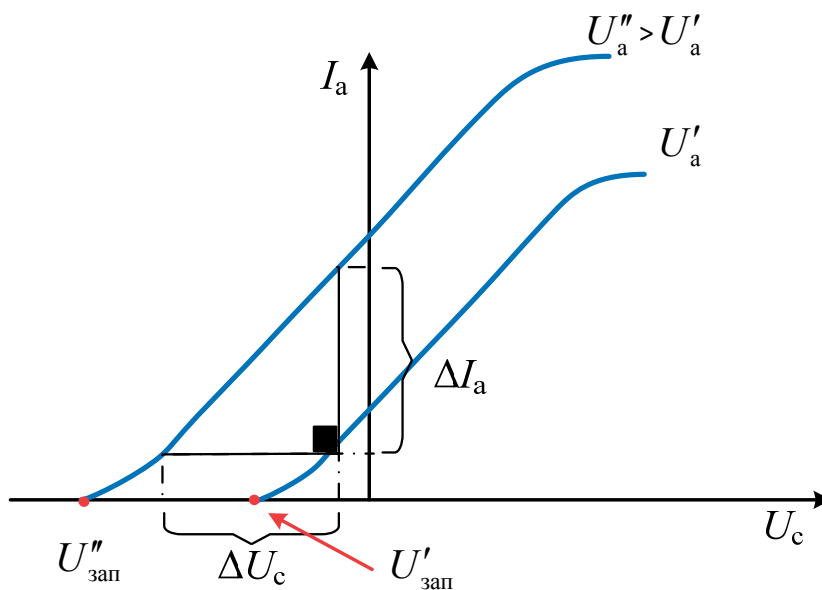


Рис. 2.1.7. Семейство АСХ триода

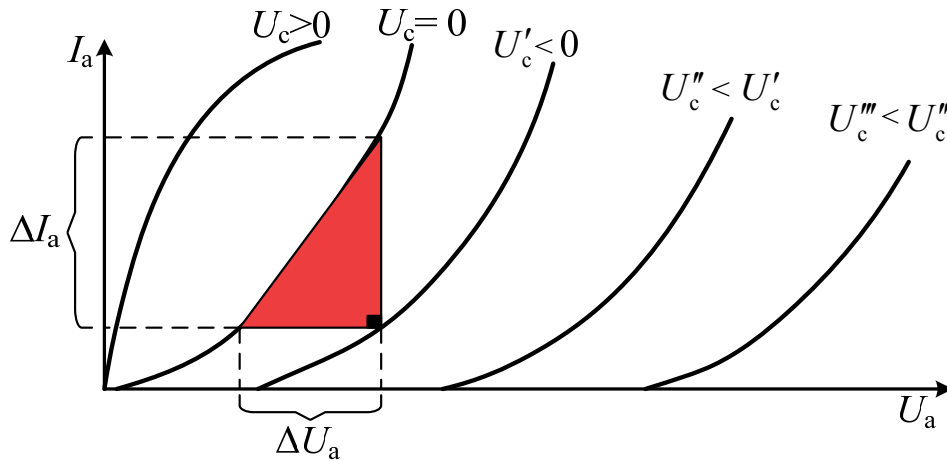


Рис. 2.1.8. Семейство АХ триода

К основным параметрам триода относятся:

1. Крутизна АСХ:

$$S = \frac{\Delta I_a}{\Delta U_c} \text{ при } U_a = \text{const.}$$

2. Внутреннее сопротивление:

$$R_i = \frac{\Delta U_a}{\Delta I_a} \text{ при } U_c = \text{const.}$$

3. Коэффициент усиления:

$$\mu = -\frac{\Delta U_a}{\Delta U_c} \text{ при } I_a = \text{const.}$$

4. Проницаемость триода:

$$D = \frac{1}{\mu} = -\frac{\Delta U_c}{\Delta U_a}.$$

Проведя несложное преобразование:

$$SR_i D = \frac{\Delta I_a}{\Delta U_c} \frac{\Delta U_a}{\Delta I_a} \frac{\Delta U_c}{\Delta U_a} = 1,$$

получим уравнение триода:

$$\frac{SR_i}{\mu} = 1.$$

Последнее выражение называют ещё внутренним уравнением триода.

Тетроды и пентоды

Основными недостатками триода являются: небольшое значение коэффициента усиления μ (не более 100), малая величина внутреннего сопротивления R_i (десятки кОм), большая величина проходной емкости C_{ca} , приводящей к самовозбуждению усилителей на триодах на высоких частотах.

В тетрадах (рис. 2.1.9, 2.1.10) вследствие введения второй (экранирующей, экранной) сетки удается устранить недостатки триода. При этом вторая сетка выполняет роль электростатического экрана.

Обычно напряжение на экранной сетке выбирается равным 0,6–0,8 от напряжения E_a . По высокой частоте экранная сетка через конденсатор C_{c_2} соединяется с катодом.

Присущий тетроду недостаток – динаatronный эффект, обусловленный вторичной электронной эмиссией с анода, вызывающей уменьшение анодного тока (увеличение тока экранной сетки) при увеличении анодного напряжения, устраняется введением лучеобразующих пластин (лучевой тетрод) или добавлением между анодом и экранной сеткой третьей (защитной, антидинаatronной) сетки, на которую подается нулевой потенциал относительно катода (пентод) [9].

Мощные выходные пентоды применяются в усилителях мощности передающих устройств автоматизированных станций помех (АСП) КВ- и УКВ-диапазона.

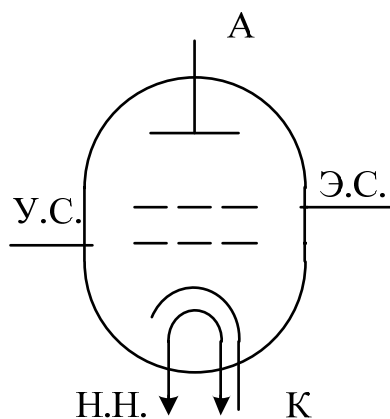


Рис. 2.1.9. Условное графическое обозначение тетрода

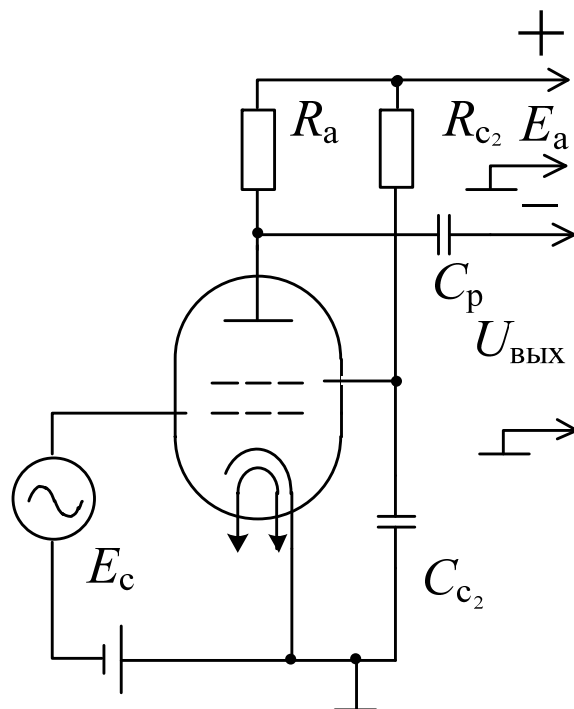


Рис. 2.1.10. Схема включения тетрода

Особенности работы ламп на СВЧ

В диапазоне СВЧ на работу электронных ламп (особенно управляемых ламп – триодов, тетродов, пентодов) существенное влияние оказывают: индуктивности вводов и междуэлектродные емкости (МЭЕ); диэлектрические потери и потери за счет поверхностного (скин-) эффекта; а также время пролета электронов между электродами [9].

Для электронно-управляемых ламп – триодов, тетродов, пентодов, у которых в качестве нагрузки могут использоваться колебательные системы, индуктивности вводов и межэлектродные емкости влияют на резонансные частоты, что, в свою очередь, приводит к снижению коэффициента усиления каскада. Пролетные явления (время пролета электронов τ соизмеримо с периодом с высокочастотных колебаний T) вызывают дополнительный разогрев электродов за счет расходования энергии входного сигнала и снижение коэффициента усиления. Поэтому в диапазоне дециметровых волн в основном применяются триоды. Реже используются тетроды и пентоды из-за больших расстояний анод – катод и больших уровней шумов. На СВЧ широко применяется схема с общей сеткой, в которой проходной емкостью является малая емкость анод – катод. В качестве мощных генераторных ламп СВЧ-диапазона используются специальные генераторные триоды (анод массивный из красной меди) с принудительным охлаждением, в качестве генераторных ламп средней мощности в КВ- и УКВ- диапазонах, как было сказано выше, – лучевые тетроды и пентоды.

Генераторные лампы

Основными параметрами являются: выходная (колебательная) мощность $P_k = kI_a E_a$, где I_a – ток эмиссии катода; E_a – напряжение источника анодного питания; k – коэффициент, зависящий от режима работы лампы; коэффициент полезного действия (КПД) $\eta = P_k/P_0 = P_k/(P_a + P_k)$, где P_a – мощность, рассеиваемая на аноде лампы.

Генераторные лампы для обеспечения большой выходной мощности при высоком КПД должны работать с большими токами эмиссии катода при больших E_a в режиме больших сеточных токов.

Различают лампы непрерывного генерирования и импульсные генераторные лампы.

По мощности генераторные лампы делятся на следующие типы:

- маломощные (до 25 Вт);
- средней мощности (до 1 кВт);
- большой мощности (свыше 1 кВт).

По частотным свойствам генераторные лампы подразделяются на следующие типы:

- лампы с предельной частотой до 30 МГц (маркировка – ГК);
- лампы с предельной частотой 30–300 МГц (ГУ);
- лампы с предельной частотой свыше 300 МГц (ГС).

Пример маркировки ГС-16Б: ГС – лампы с предельной частотой свыше 300 МГц; 16 – номер разработки; Б – тип охлаждения (Б – воздушное; А – жидкостное; П – испарительное).

2.1.2. Электронно-вакуумные приборы с динамическим управлением

В таких приборах в отличие от обычных ламп пролетные явления играют положительную роль. В них, напротив, осуществляется длительное взаимодействие электронного потока с электромагнитной волной высокочастотного сигнала (Дробов С.А., Бычков С.И. Радиопередающие устройства. М.: Сов. радио, 1969). Применяются в **дециметровом** и **сантиметровом** диапазоне волн.

Лампы бегущей волны

Для усиления и генерации высокочастотных колебаний используются ЛБВ. В зависимости от того, с какой волной (прямой или обратной) осуществляется взаимодействие, различают лампы прямой и обратной волны (ЛПВ и ЛОВ). Распространение электромагнитной энергии в ЛПВ совпадает с направлением движения электронного потока, в ЛОВ электромагнитная волна движется навстречу электронному потоку.

Усилительная ЛБВ (рис. 2.1.11) состоит из следующих основных элементов:

- а) электронной пушки, включающей в себя обычно катод 1, управляющий электрод и один или несколько анодов 2, обеспечивающих хорошую предварительную электростатическую фокусировку электронного луча;
- б) замедляющей системы 5, с высокочастотным полем которой взаимодействует электронный поток;
- в) коллектора 4, на котором рассеивается кинетическая энергия электронного потока после прохождения им замедляющей системы;
- г) входного и выходного устройств, служащих для ввода усиливаемого и вывода усиленного сигнала;
- д) фокусирующего устройства в виде соленоида или постоянных магнитов 3, создающих продольное магнитное поле;
- е) источника постоянного напряжения U_0 , энергия которого с помощью ЛБВ преобразуется в энергию высокочастотных колебаний;
- ж) поршней 6 для согласования.

Рассмотрим физическую сторону явлений, протекающих в ЛБВ, работающей в качестве усилителя.

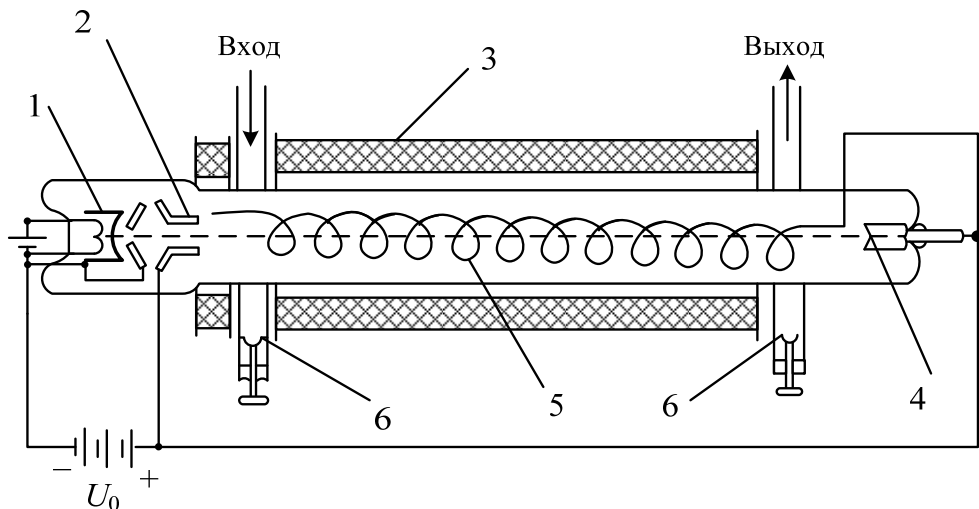


Рис. 2.1.11. Устройство ЛБВ

В случае хорошего согласования замедляющей системы с входным и выходным устройствами при подаче на вход высокочастотных колебаний вдоль замедляющей системы распространяется электромагнитное поле, структура которого в общем случае достаточно сложна и зависит от конструкции системы. Электронный поток, создаваемый электронной пушкой, движется вдоль замедляющей системы, например спирали, взаимодействуя с осевой (продольной) составляющей электрического поля бегущей волны. Вследствие периодической структуры замедляющей системы распределение поля бегущей волны вдоль нее также имеет периодический характер: области поля, тормозящего электроны, чередуются с областями, где поле оказывает на электроны ускоряющее действие.

Электронная пушка обеспечивает введение в замедляющую систему практически равномерного по плотности электронного потока, который в процессе взаимодействия с полем бегущей волны группируется: в электронном потоке образуются области с повышенной и пониженной плотностью пространственного заряда или, как говорят, образуются электронные сгустки. Однако это взаимодействие приводит к нарастанию амплитуды бегущей волны по мере ее движения вдоль лампы только при условии, если скорость электронов несколько превышает фазовую скорость движения волны.

Пролетные клистроны

В клистроны, магнетронах и ЛБВ в процессе управления электронным потоком значительную роль играет модуляция электронного потока по скорости, которая в результате **длительного (по сравнению с периодом колебаний) движения электронов** приводит к группированию электронного потока или, как говорят, к модуляции по плотности. Генераторы, в которых в процессе взаимодействия имеют место подобные кинематические и динамические явления, называются генераторами с **динамическим управлением, или генераторами пролетного типа.**

Пролетные клистроны являются эффективными усилительными приборами дециметрового и сантиметрового диапазонов (рис. 2.1.12, 2.1.13). Они обеспечивают получение большого коэффициента усиления при достаточно высоком КПД.

Практическое применение находят пролетные клистроны с двумя, тремя и, значительно реже, с четырьмя резонаторами. При увеличении числа резонаторов возрастает коэффициент усиления клистронов и повышается КПД.

Электронная пушка создает узкий электронный поток с высокой плотностью пространственного заряда. Для бóльшей концентрации луча, т. е. для уменьшения его радиального размера, с помощью соленоида создается постоянное магнитное поле, направленное вдоль электронного потока. Электронный поток проходит через два тороидальных резонатора, разделенных пространством, в котором практически отсутствует высокочастотное поле, называемое пространством дрейфа. После прохождения второго резонатора электронный поток попадает на коллектор, где выделяет остатки своей кинетической энергии в виде тепла.

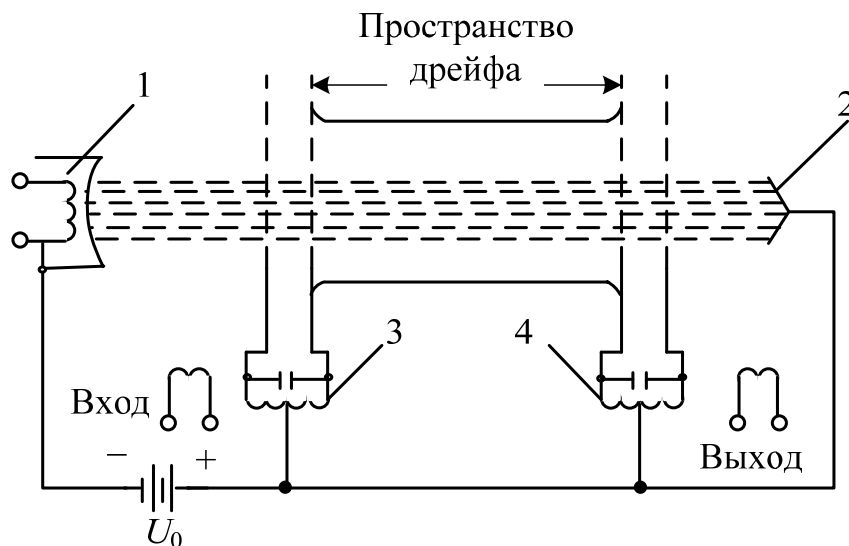


Рис. 2.1.12. Устройство двухрезонаторного пролетного клистрона:
1 – катод; 2 – коллектор; 3, 4 – входной и выходной резонаторы

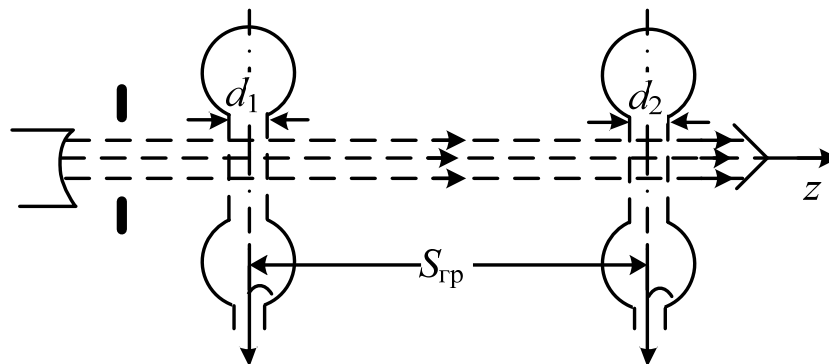


Рис. 2.1.13. Схема расположения резонаторов в клистроне

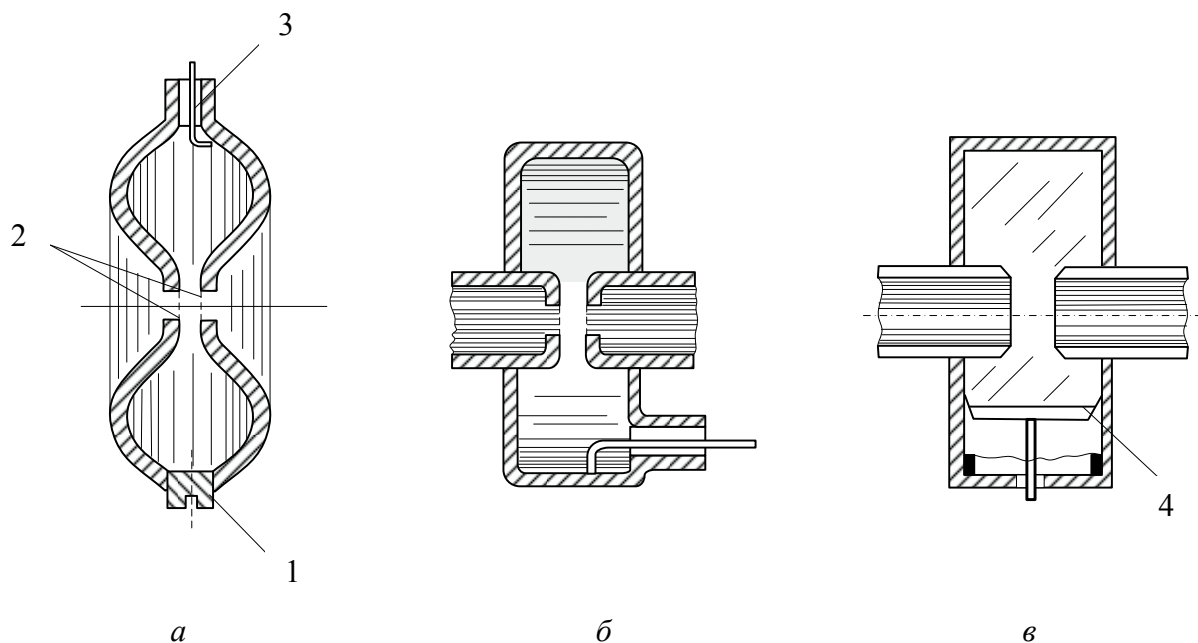


Рис. 2.1.14. Объемные резонаторы клистронов: *а, б* – тороидальные резонаторы с сетками; *в* – прямоугольный резонатор без сеток

При работе клистрона в качестве усилителя высокочастотное напряжение подается в первый резонатор посредством специальных элементов связи, например, петли связи 3 (рис. 2.1.14, *а*). Выходная мощность выводится из второго резонатора также с помощью элементов связи.

В маломощных клистропах для обеспечения эффективного взаимодействия электронного потока с полем резонатора в емкостной части резонатора устанавливают специальные сетки 2 (рис. 2.1.14, *а*). В мощных клистропах обычно сетки не используются, так как они существенно снижают токопрохождение и, кроме того, увеличивая емкость зазора, уменьшают добротность резонаторов. Наиболее распространенным типом резонатора, применяемого в мощных клистропах, является прямоугольный резонатор, перестраиваемый с помощью контактного или неконтактного поршня 4 (рис. 2.1.14, *в*). Пролетные трубы, входящие внутрь резонатора, образуют зазор резонатора, в котором происходит эффективное взаимодействие высокочастотного поля с электронным лучом.

Настройка резонаторов может осуществляться с помощью поршня 4 (рис. 2.1.14, *в*) или подстроенных винтов 1 (рис. 2.1.14, *а*).

Использование хорошей электронной пушки вместе с магнитной фокусировкой позволяет получить коэффициент токопрохождения порядка 0,8–0,9.

Следует заметить, что «оседание» электронов на резонаторах можно было бы уменьшить, увеличивая проходные отверстия в них, однако это невыгодно с точки зрения эффективности взаимодействия высокочастотного поля с электронами луча, так как при этом существенно снижается высокочастотное поле в центре луча.

Рассмотрим принцип действия пролетного усилительного клистрона. В пролетном клистроне, как и в обычном ламповом генераторе, происходит преобразование энергии источника постоянного напряжения в энергию высокочастотных колебаний. В этом смысле он является генератором с независимым возбуждением.

Равномерный по плотности поток электронов, выходящий из электронной пушки, под влиянием сильного постоянного электрического поля, создаваемого внешним источником постоянного напряжения, приобретает к моменту входа в рабочий зазор первого резонатора большую скорость.

Очевидно, что величина энергии, которую источник постоянного напряжения передает электронному потоку, определяется кинетической энергией последнего.

В первый входной резонатор, который иногда называют группирователем (или модулятором), от внешнего возбудителя поступают колебания высокой частоты, в результате чего между сетками резонатора (в рабочем зазоре) будет действовать переменное напряжение, изменяющееся по гармоническому закону:

$$u_1 = U_1 \sin \omega t.$$

Проходя между сетками входного резонатора, электроны получают ускорение, величина и направление которого зависят от амплитуды и фазы действующего между сетками переменного напряжения. Электроны, попадающие во входной резонатор в положительный полупериод, когда поле в зазоре ускоряющее, несколько увеличивают свою скорость, а электроны, попадающие в отрицательный полупериод, наоборот, несколько ее уменьшают.

Таким образом, в зазоре входного резонатора электроны луча под действием переменного поля изменяют свою скорость, или, как иногда говорят, в электронном потоке осуществляется модуляция по скорости. Однако из-за малого времени пролета электронов в зазоре они не успевают существенно изменить взаимного расположения в луче, т. е. сгруппироваться. Этот процесс группирования в основном протекает в пространстве дрейфа.

В пространстве дрейфа, ограниченного пролетной трубой – проводящим цилиндром, соединяющим входной и выходной резонаторы, внешнее электрическое поле отсутствует и электроны движутся по инерции.

Для того чтобы наглядно представить себе процесс группирования, обратимся к пространственно-временной диаграмме движения электронов в клистроне (рис. 2.1.15). По вертикальной оси диаграммы отложено пройденное электроном расстояние вдоль пролетной трубы, по горизонтальной оси – время. Ниже, под диаграммой, изображено переменное напряжение, действующее в зазоре резонатора.

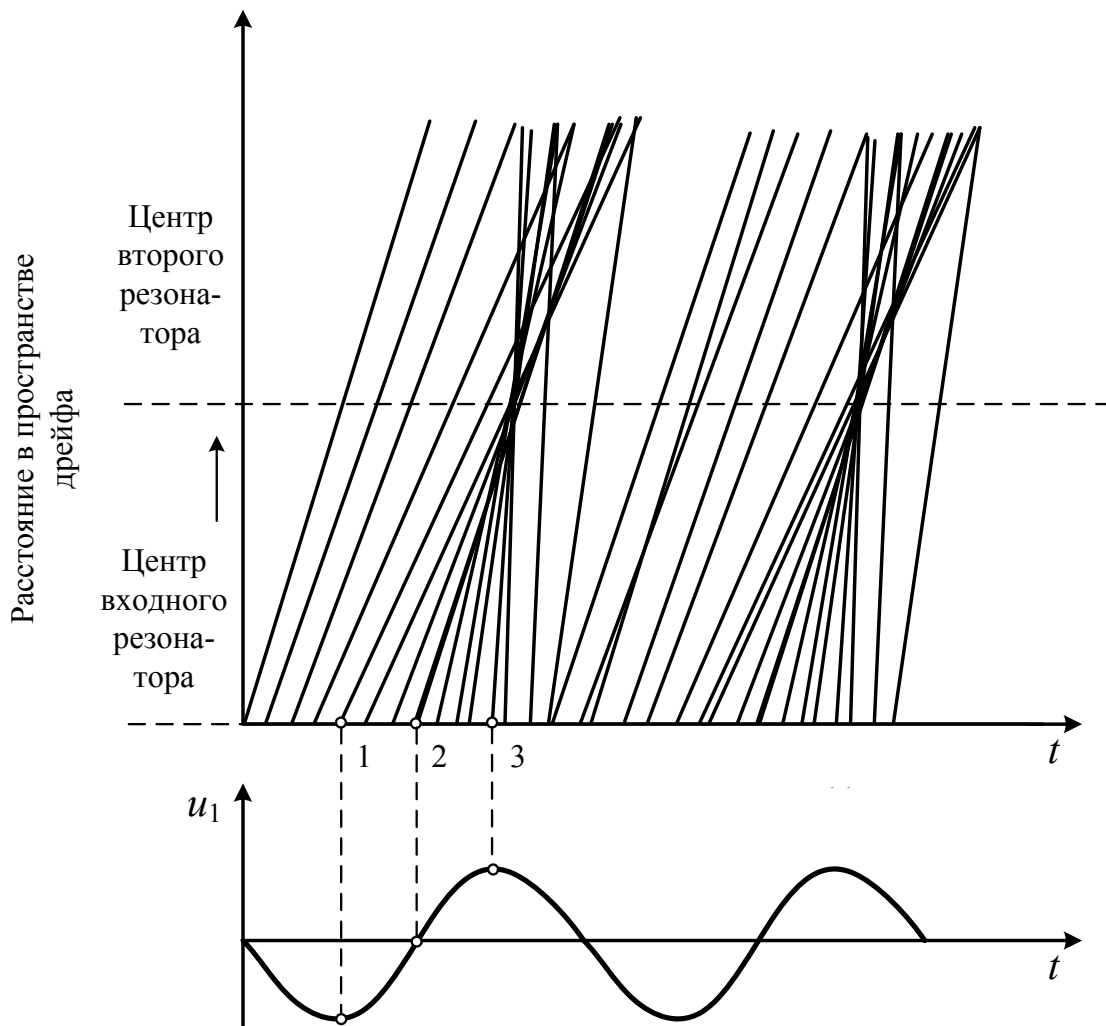


Рис. 2.1.15. Пространственно-временная диаграмма

Пространственно-временные диаграммы электронов, движущихся в пролетной трубе с постоянной скоростью, представляют собой прямые линии, наклон которых определяется величиной скорости: при увеличении скорости прямые идут круче.

В результате прохождения предварительно немодулированного электронного потока через зазор резонатора в зависимости от фазы вхождения в зазор часть электронов приобретает дополнительную скорость, а часть — уменьшает свою скорость вследствие взаимодействия с высокочастотным полем резонатора. На некотором расстоянии от входного резонатора в пространстве дрейфа происходит образование уплотнений (сгустков), т. е. модуляция электронного потока по плотности. В результате взаимодействия сгруппированного электронного потока с полем выходного резонатора происходит торможение электронных сгустков, которые часть своей кинетической энергии, полученной от внешнего источника постоянного напряжения, передают резонатору. Оставшуюся часть кинетической энергии электроны выделяют в виде тепла на коллекторе.

Устройство и принцип действия отражательного клистрона

В отличие от пролетного в отражательном клистроне имеется только один резонатор (рис. 2.1.16). Группирование электронного потока осуществляется в период движения электронов в пространстве между резонатором и отражателем.

Электроны, эмитированные катодом под действием постоянного электрического поля, существующего между катодом и резонатором, приобретают значительную скорость и, следовательно, кинетическую энергию, определяемую величиной напряжения U_p . Проходя между сетками резонаторов, электроны под действием переменного напряжения резонатора изменяют свою скорость, хотя и не очень значительно, так как напряжение между сетками резонатора, обусловленное хаотическим движением электронов, весьма мало. При дальнейшем движении в пространстве «резонатор – отражатель» одновременно с торможением всех электронов постоянным тормозящим полем отражателя происходит группировка электронов, т. е. преобразование модуляции по скорости в модуляцию по плотности.

Образование сгустков в электронном потоке отражательного клистрона аналогично процессу группировки в рассмотренных ранее пролетных клистронах. Электроны, поступающие в зазор резонатора, ускоряются или тормозятся в зависимости от фазы действующего в зазоре напряжения. Ускоренные электроны при своем дальнейшем движении сближаются с заторможенными, в результате чего образуются области повышенной плотности пространственного заряда. На пространственно-временной диаграмме (рис. 2.1.17) приведен процесс группирования в отражательном клистроне. Под диаграммой показано изменение напряжения в зазоре резонатора. Для упрощения диаграммы на ней изображены кривые, определяющие движение только трех электронов, вылетевших в моменты времени, когда поле в зазоре ускоряет движение электрона (электрон 1), тормозит (электрон 3) и проходит через нулевое значение (электрон 2).

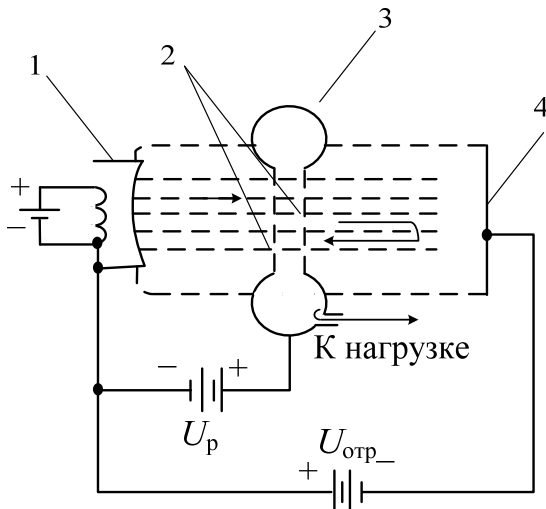


Рис. 2.1.16. Устройство отражательного клистрона: 1 – электронная пушка; 2 – сетки; 3 – резонатор; 4 – отражатель

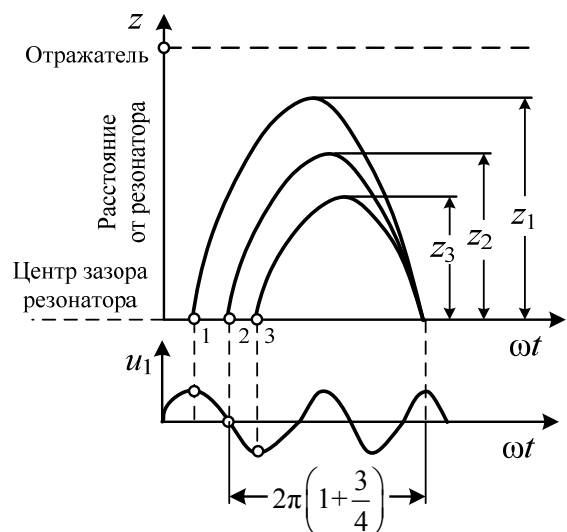


Рис. 2.1.17. Пространственно-временная диаграмма

Электрон 1 вылетит из резонатора со скоростью, несколько большей, чем у электрона 2, и удалится от резонатора на большее расстояние ($z_1 > z_2$), затратив на это время, большее, чем электрон 2.

Для электрона 3, заторможенного в зазоре резонатора, картина будет обратной: из-за меньшей скорости он пройдет меньшее, чем электрон 2, расстояние ($z_3 < z_2$) и, следовательно, на обратное возвращение к резонатору затратит меньшее время. Очевидно, что на обратном пути эти три электрона могут сблизиться и при определенных напряжениях на резонаторе и отражателе можно обеспечить такой режим, при котором эта встреча произойдет в зазоре резонатора, когда переменное поле в нем будет тормозящим. В результате торможения сгруппированного электронного потока последний будет передавать свою энергию резонатору, увеличивая тем самым величину переменного напряжения в зазоре. Возрастание напряжения, в свою очередь, приведет к углублению модуляции по скорости электронного потока, к лучшему группированию потока и более эффективной передаче им энергии резонатору.

Процесс нарастания амплитуды переменного напряжения прекратится, когда потери в резонаторе (и в нагрузке, если она связана с резонатором) будут равны энергии, передаваемой сгруппированным электронным потоком резонатору.

Из рис. 2.1.17 видим, что для обеспечения благоприятных условий взаимодействия сгруппированного заряда с полем резонатора, т. е. для обеспечения эффективного торможения, необходимо, чтобы полный угол пролета для среднего электрона составлял один плюс три четверти периода.

Во избежание недоразумений заметим, что на рис. 2.1.17 в первый положительный полупериод поле в зазоре для электрона 1 – ускоряющее, а в третий положительный полупериод – тормозящее, так как электрон 1 в это время движется в обратном направлении.

Контрольные вопросы

1. Что такое коэффициент шума?
2. Чем ограничивается частотный диапазон работы электронных ламп?
3. В чем проявляется влияние индуктивностей вводов и межэлектродных емкостей электронных ламп?
4. В чем проявляется влияние времени пролета электронов на работу лампы?
5. Каков принцип работы пролетных и отражательных клистронов?
6. Каков принцип работы ЛБВ?

2.2. ПОЛУПРОВОДНИКОВЫЕ ПРИБОРЫ

2.2.1. Электронно-дырочный переход. Полупроводниковые диоды

Краткие сведения из зонной теории полупроводников

У проводников большое количество свободных электронов, у диэлектриков валентные электроны удерживаются ковалентными связями, у полупроводников структура как у диэлектриков, но ковалентные связи значительно слабее. Достаточно сравнительно небольшого количества энергии, получаемой из внешней среды (температура, освещенность, сильное электрическое поле), чтобы электроны полупроводника разорвали ковалентные связи и стали свободными.

Диапазон энергий, в котором лежит энергия электрона, удерживаемого ковалентной связью, называется *валентной зоной*. Диапазон энергий, в котором лежит энергия электрона, разорвавшего ковалентную связь и ставшего свободным, называется *зоной проводимости*. Графическое изображение этих энергетических зон называется зонной энергетической диаграммой (рис. 2.2.1).

Для того чтобы электрон смог разорвать ковалентную связь и стать свободным, он должен получить энергию, большую ширины запрещенной зоны.

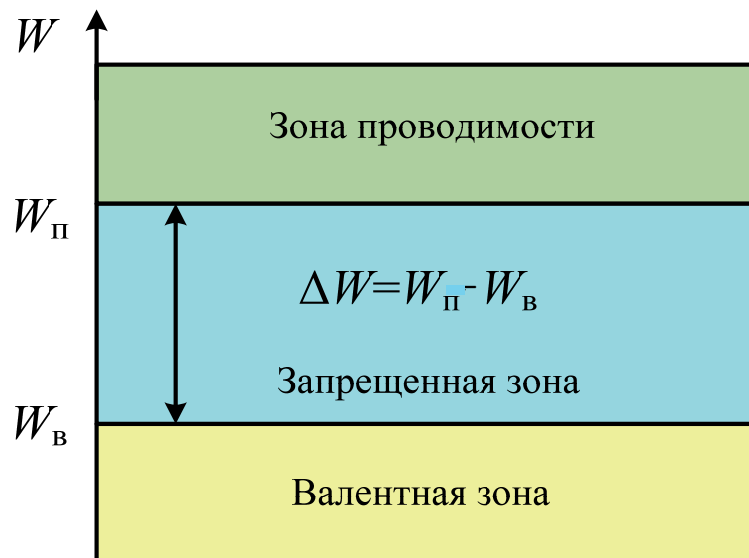


Рис. 2.2.1. Энергетическая диаграмма полупроводника

Электропроводность полупроводников

Собственным полупроводником, или полупроводником i -типа, называется идеально химически чистый полупроводник с однородной кристаллической решёткой.

Полупроводники германий Ge и кремний Si четырехвалентны. Кристаллическая структура полупроводника на плоскости может быть определена следующим образом (рис. 2.2.2).

Если электрон получил энергию, большую ширины запрещённой зоны, он разрывает ковалентную связь и становится свободным. На его месте образуется вакансия, которая имеет положительный заряд, равный по величине заряду электрона, называемая дыркой. В полупроводнике i -типа концентрация электронов n_i равна концентрации дырок p_i , т. е. $n_i = p_i$.

Процесс образования пары зарядов «электрон и дырка» называется *генерацией заряда*. Свободный электрон может занимать место дырки, восстанавливая ковалентную связь и при этом излучая избыток энергии. Такой процесс называется *рекомбинацией зарядов*. В процессе рекомбинации и генерации зарядов дырка как бы движется в обратную сторону от направления движения электронов, поэтому дырку принято считать подвижным положительным носителем заряда. Дырки и свободные электроны, образующиеся в результате генерации носителей заряда, называются *собственными носителями заряда*, а проводимость полупроводника за счёт собственных носителей заряда называется *собственной проводимостью проводника*.

Примесная проводимость полупроводников. Так как у полупроводников i -типа проводимость мала и существенно зависит от внешних условий, в полупроводниковых приборах применяются в основном примесные полупроводники.

Если в полупроводник ввести пятивалентную примесь, то четыре валентных электрона восстанавливают ковалентные связи с атомами полупроводника, а пятый электрон остаётся слабосвязанным с атомом примеси и достаточно ему сообщить небольшую энергию (значительно меньшую, чем

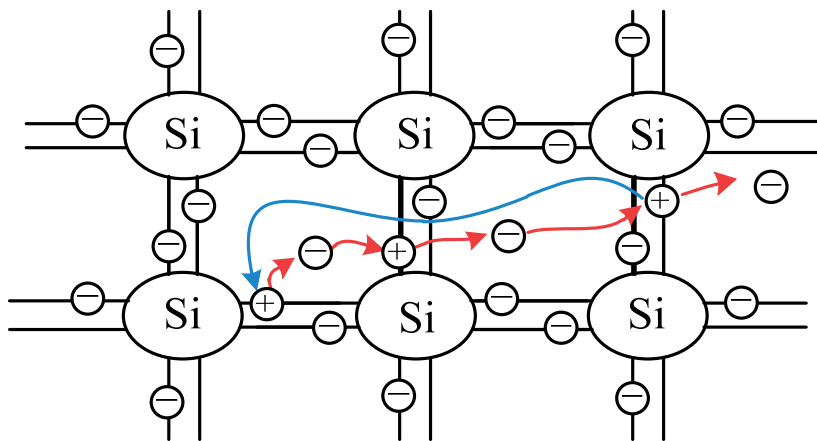


Рис. 2.2.2. Кристаллическая структура полупроводника

ширина запрещенной зоны), чтобы он стал свободным. За счёт этого концентрация свободных электронов будет превышать концентрацию дырок. Примесь, за счёт которой концентрация электронов много больше концентрации дырок, называется **донорной примесью**. Такой полупроводник называется **полупроводником с электронным типом проводимости, или полупроводником n -типа**.

В полупроводнике n -типа электроны являются основными носителями заряда, а дырки – неосновными носителями заряда.

При введении трёхвалентной примеси три её валентных электрона восстанавливают ковалентную связь с атомами полупроводника, а четвёртая ковалентная связь оказывается вакантной. В результате этого концентрация дырок будет больше концентрации электронов и соответственно полупроводник будет называться полупроводником p -типа.

Дрейфовый и диффузионный токи в полупроводниках. Дрейфовый ток в полупроводнике – это ток, возникающий за счёт приложенного электрического поля. При этом электроны движутся навстречу линиям напряжённости поля, а дырки – по направлению линий напряжённости поля. Диффузионный ток – это ток, возникающий из-за неравномерной концентрации носителей заряда.

Образование электронно-дырочного перехода

Электронно-дырочный (p - n)-переход – это область раздела двух полупроводников с различным типом проводимости. Электронно-дырочный (p - n)-переход составляет основу большинства типов полупроводниковых приборов (ППП) – диодов, транзисторов.

Из-за неравномерной концентрации носителей на границе раздела p и n полупроводника возникает диффузионный ток, за счёт которого электроны из n -области переходят в p -область, а на их месте остаются нескомпенсированные заряды положительных ионов донорной примеси. Электроны, приходящие в p -область, рекомбинируют с дырками и возникают нескомпенсированные заряды отрицательных ионов акцепторной примеси. Ширина p - n -перехода – мала. На границе раздела возникает внутреннее электрическое поле p - n -перехода, которое будет тормозящим для основных носителей заряда и будет их отбрасывать от границы раздела. Для неосновных носителей заряда поле будет ускоряющим и будет переносить их в область, где они будут основными. Максимум напряжённости электрического поля – на границе раздела (рис. 2.2.3).

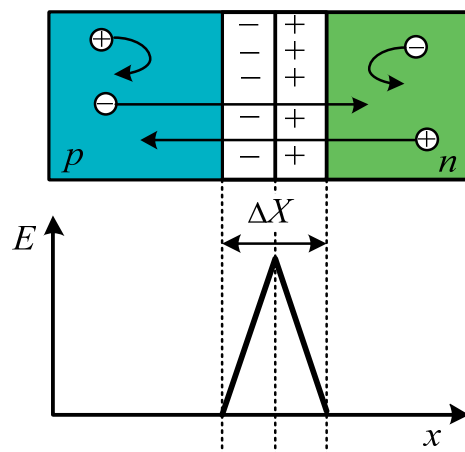


Рис. 2.2.3. Образование электронно-дырочного перехода

Распределение потенциала по ширине полупроводника называется *потенциальной диаграммой*. Разность потенциалов на *p-n*-переходе называется *контактной разностью потенциалов*, или *потенциальным барьером*. Для того чтобы основной носитель заряда смог преодолеть *p-n*-переход, его энергия должна быть достаточной для преодоления потенциального барьера.

Прямое и обратное включение *p-n*-перехода

Приложим внешнее напряжение плюсом к *p*-области (рис. 2.2.4, *a*). Внешнее электрическое поле направлено навстречу внутреннему полю *p-n*-перехода, что приводит к уменьшению потенциального барьера. Основные носители зарядов легко смогут преодолеть потенциальный барьер, поэтому через *p-n*-переход будет протекать сравнительно большой ток, вызванный основными носителями заряда.

Такое включение *p-n*-перехода называется *прямым*, и ток через *p-n*-переход, вызванный основными носителями заряда, также называется *прямым током*. Считается, что при прямом включении *p-n*-переход открыт. Если подключить внешнее напряжение минусом на *p*-область, а плюсом на *n*-область (рис. 2.2.4, *б*), то возникает внешнее электрическое поле, линии напряжённости которого совпадают с внутренним полем *p-n*-перехода. В результате это приведёт к увеличению потенциального барьера и ширины *p-n*-перехода. Основные носители заряда не смогут преодолеть *p-n*-переход, поэтому считается, что *p-n*-переход закрыт. Оба поля – и внутреннее и внешнее – являются ускоряющими для неосновных носителей заряда, поэтому неосновные носители заряда будут проходить через *p-n*-переход, образуя очень маленький ток, который называется *обратным током*. Такое включение *p-n*-перехода называется *обратным*.

Так как величина обратного тока во много раз меньше, чем прямого, то обратным током можно пренебречь и считать, что *p-n*-переход проводит ток только в одну сторону. Это свойство лежит в основе применения в станциях помех выпрямительных, детекторных диодов.

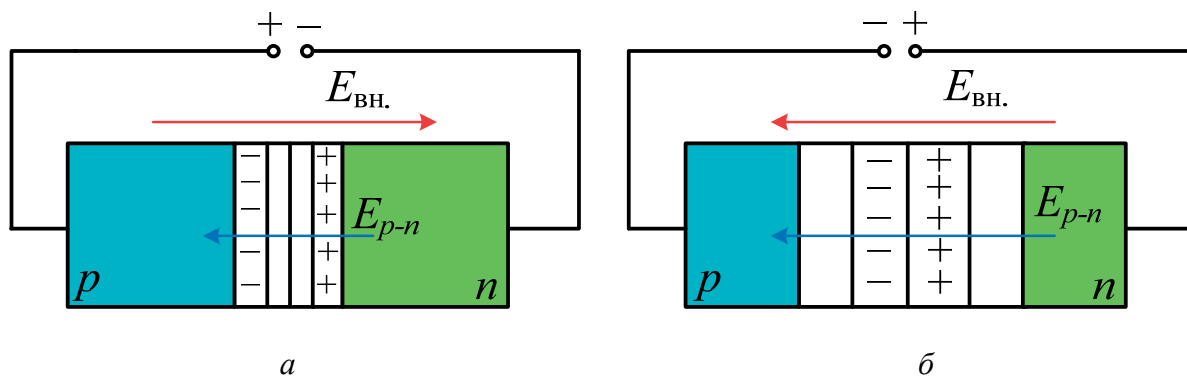


Рис. 2.2.4. Прямое (*a*) и обратное (*б*) включение *p-n*-перехода

Основные типы полупроводниковых диодов

Полупроводниковым диодом называется устройство, состоящее из кристалла полупроводника, содержащее обычно один p - n -переход и имеющее два вывода.

Классификация диодов производится по следующим признакам.

1. По конструкции: плоскостные диоды; точечные диоды; микросплавные диоды.

2. По мощности: маломощные; средней мощности; мощные.

3. По частоте: низкочастотные; высокочастотные; СВЧ.

4. По функциональному назначению: выпрямительные диоды; импульсные диоды; стабилитроны; варикапы; светодиоды; туннельные диоды и т. д.

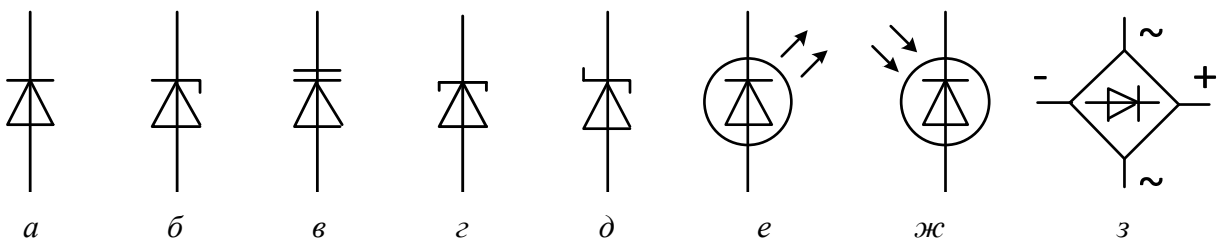


Рис. 2.2.5. Условные графические обозначения диодов:

Условные графические обозначения диодов приведены на рис. 2.2.5 (a – выпрямительные, универсальные, импульсные, СВЧ-диоды, диоды Ганна; b – стабилитроны; b – варикапы; $г$ – туннельные диоды; $д$ – диоды Шоттки; e – светодиоды; $ж$ – фотодиоды; $з$ – выпрямительные блоки).

Конструкция полупроводниковых диодов

Основой плоскостных и точечных диодов является кристалл полупроводника n -типа проводимости, который называется базой диода (рис. 2.2.6). База припаивается к металлической пластинке, которая называется кристаллодержателем. Для плоскостного диода на базу накладывается материал акцепторной примеси и в вакуумной печи при высокой температуре (порядка $500\text{ }^{\circ}\text{C}$) происходит диффузия акцепторной примеси в базу диода, в результате чего образуется область p -типа проводимости и p - n -переход большой плоскости (отсюда название).

Вывод от p -области называется анодом, а вывод от n -области – катодом.

ВАХ реального диода (рис. 2.2.7) проходит ниже, чем у идеального p - n -перехода: сказывается влияние сопротивления базы. После точки A ВАХ будет представлять собой прямую линию, так как при напряжении превышающем U_a потенциальный барьер полностью компенсируется внешним полем. Кривая обратного тока ВАХ реального диода имеет наклон, так как за счёт возрастания обратного напряжения увеличивается генерация собственных носителей заряда.

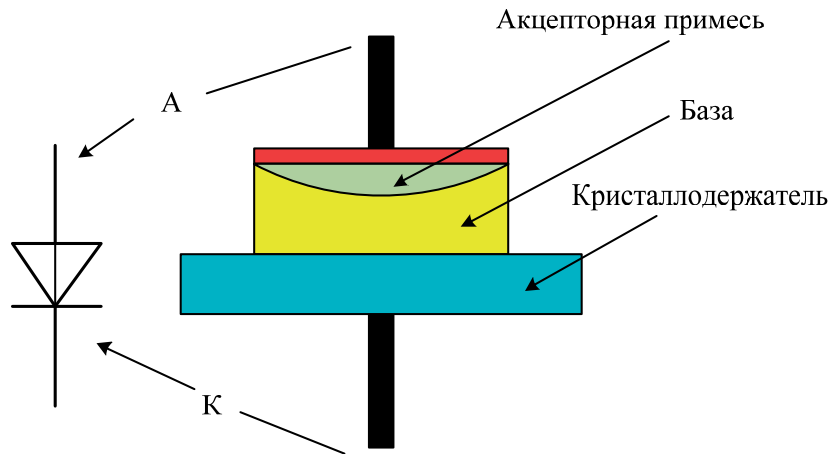


Рис. 2.2.6. Конструкция полупроводникового диода

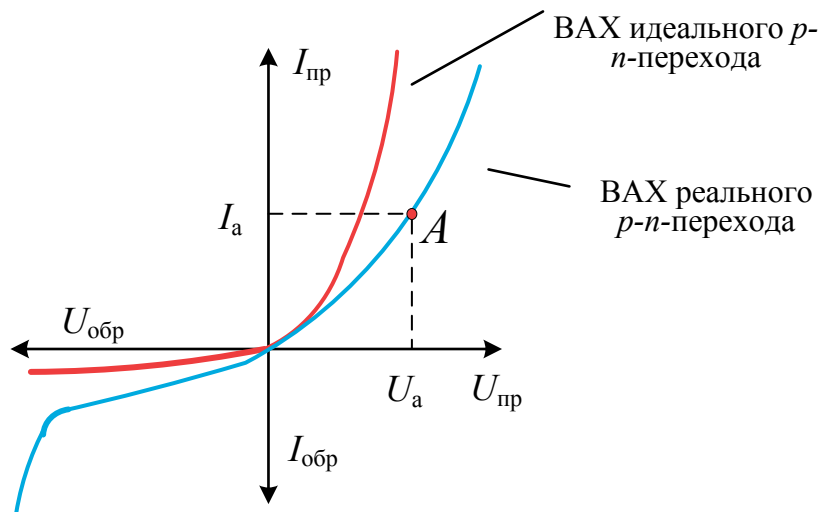


Рис. 2.2.7. ВАХ идеального и реального переходов

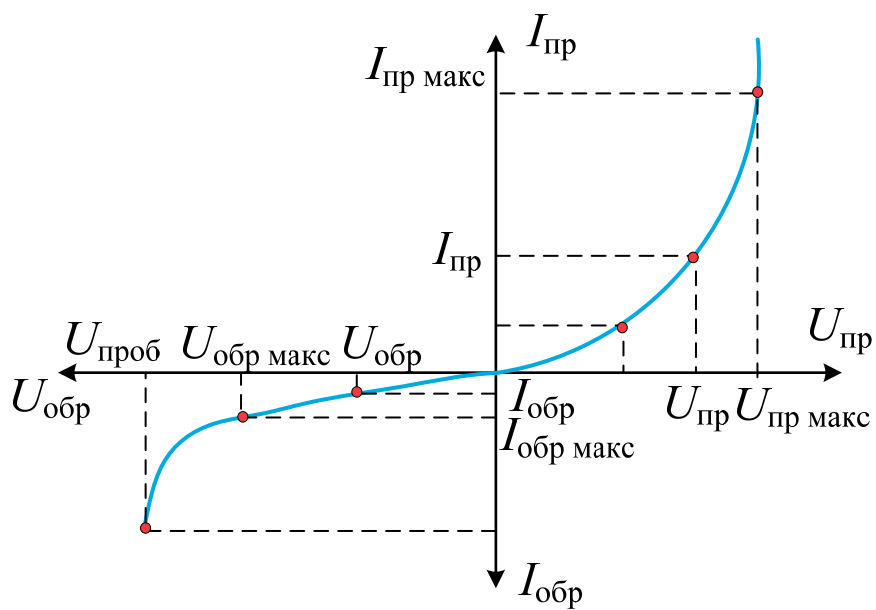


Рис. 2.2.8. ВАХ диода и его параметры

Основные параметры (рис. 2.2.8): максимально допустимый прямой ток $I_{\text{пр макс}}$; прямое падение напряжения на диоде при максимальном прямом токе $U_{\text{пр макс}}$; максимально допустимое обратное напряжение $U_{\text{обр макс}}$; обратный ток при максимально допустимом обратном напряжении $I_{\text{обр макс}}$; прямое и обратное статическое сопротивление диода при заданных прямом и обратном напряжениях.

Стабилитроном называется полупроводниковый диод, предназначенный для стабилизации уровня постоянного напряжения. Стабилизация – поддержание какого-то уровня неизменным. Применение – во вторичных источниках питания аппаратуры РЭП. По конструкции стабилитроны всегда плоскостные, изготовлены из кремния. Принцип действия стабилитрона основан на том, что на обратной ветви его ВАХ имеется участок, на котором напряжение практически не зависит от величины протекающего тока (рис. 2.2.9).

Таким участком является участок электрического пробоя, а за счёт легирующих добавок в полупроводник ток электрического пробоя может изменяться в широком диапазоне, не переходя в тепловой пробой. Так как участок электрического пробоя имеет место при обратном напряжении, то стабилитрон включается обратным включением (рис. 2.2.10).

Резистор R_0 задаёт ток через стабилитрон таким образом, чтобы величина тока была близка к среднему значению между $I_{\text{ст мин}}$ и $I_{\text{ст макс}}$. Такое значение тока называется номинальным током стабилизации.

Варикапом называется полупроводниковый диод, у которого в качестве основного параметра используется барьерная ёмкость, величина которой варьируется при изменении обратного напряжения. Следовательно, варикап применяется как конденсатор переменной ёмкости, управляемый напряжением.

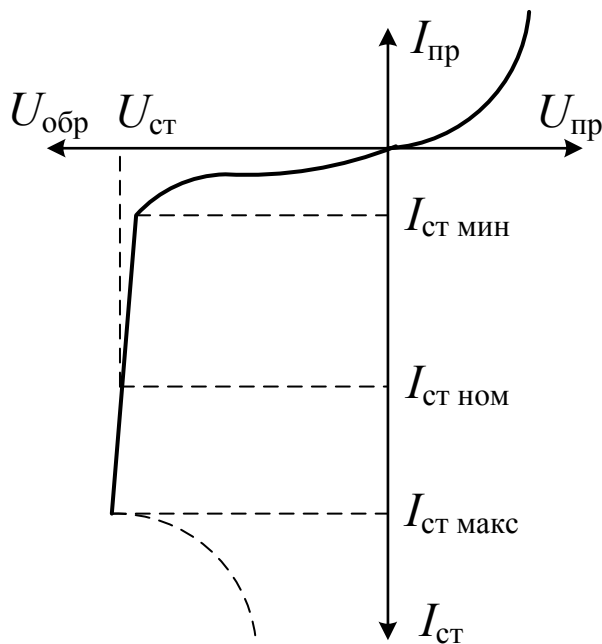


Рис. 2.2.9. ВАХ стабилитрона

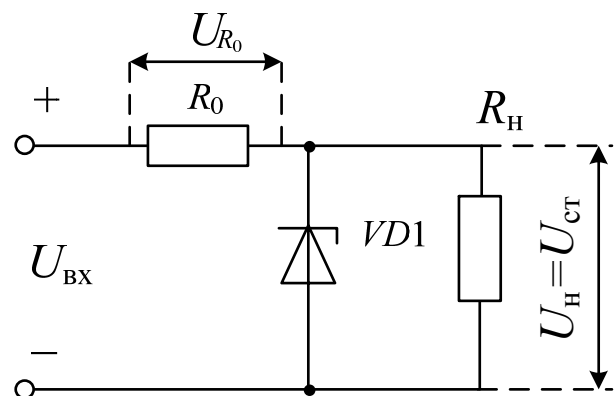


Рис. 2.2.10. Схема включения стабилитрона

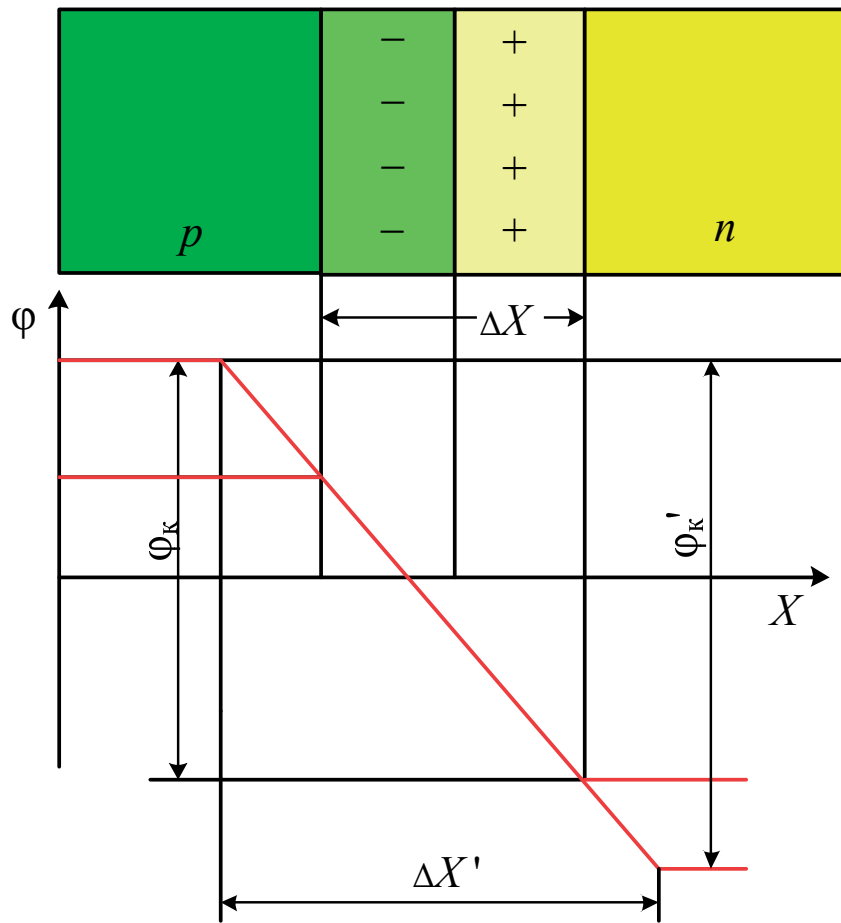


Рис. 2.2.11. Образование барьерной емкости

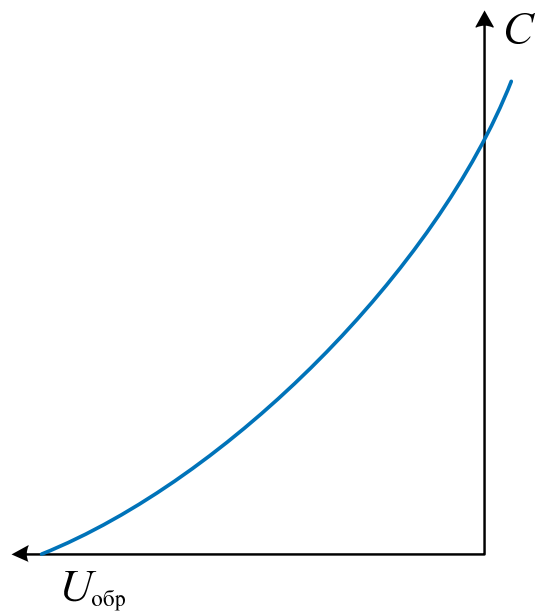


Рис. 2.2.12. Вольт-фарадная характеристика варикапа

Принцип действия. Если к p - n -переходу приложить обратное напряжение, то ширина потенциального барьера увеличивается при увеличении обратного напряжения (рис. 2.2.11). При увеличении обратного напряжения ширина перехода ΔX увеличивается, следовательно, барьерная ёмкость будет уменьшаться:

$$C_{\sigma} = \frac{\varepsilon\varepsilon_0 S_{p-n}}{\Delta X}.$$

Основной характеристикой варикапов является вольт-фарадная характеристика (рис. 2.2.12) $C = f(U_{\text{обр}})$.

Основные параметры варикапов.

1. Максимальное, минимальное и номинальное значение ёмкости варикапа.

2. Коэффициент перекрытия

$K = C_{\text{макс}} / C_{\text{мин}}$ – отношение максимальной ёмкости к минимальной.

3. Максимальное рабочее напряжение варикапа.

2.2.2. Биполярные и полевые транзисторы. Тиристоры

Биполярные транзисторы

Транзистором называется полупроводниковый прибор с одним или несколькими p - n -переходами, пригодный для усиления мощности и имеющий не менее трех выводов.

По принципу действия различают биполярные (БТ) и униполярные (УТ) транзисторы. УТ называют ещё полевыми транзисторами. Выходной ток в БТ управляется входным током, в УТ – входным напряжением.

По порядку чередования p и n областей различают p - n - p и n - p - n биполярные транзисторы. Физические процессы в обоих типах идентичны.

По частотным свойствам: низкочастотные (НЧ) – < 3 МГц; средних частот (СЧ) – 3 – 30 МГц; высокочастотные (ВЧ) и сверхвысокочастотные (СВЧ) – > 30 МГц;

По мощности: маломощные транзисторы (ММ) – $< 0,3$ Вт, средней мощности (СМ) – $0,3$ – 3 Вт, мощные (М) – > 3 Вт.

Маркировка:

ГТ313А,

КП103Л.

I, II, III, IV,

где на первой позиции I – материал полупроводника: Г(1) – германий, К (2) – кремний. На второй позиции II – тип транзистора по принципу действия: Т –

биполярные, П – полевые. На третьей позиции III – три или четыре цифры – группа транзисторов по электрическим параметрам. Первая цифра показывает частотные свойства и мощность транзистора в соответствии с табл. 2.2.1. На четвертой позиции IV – модификация транзистора в III группе.

Все современные БТ являются плоскостными.

Таблица 2.2.1

Маркировка транзисторов

P/f	< 3 МГц НЧ	3–30 МГц СЧ	> 30 МГц ВЧ и СВЧ
ММ < 0,3 Вт	1	2	3
СМ 0,3–3,0 Вт	4	5	6
М > 3,0 Вт	7	8	9

Устройство биполярных транзисторов

Основой биполярного транзистора является кристалл полупроводника p -типа или n -типа проводимости, который так же, как и вывод от него, называется базой (рис. 2.2.13, 2.2.14).

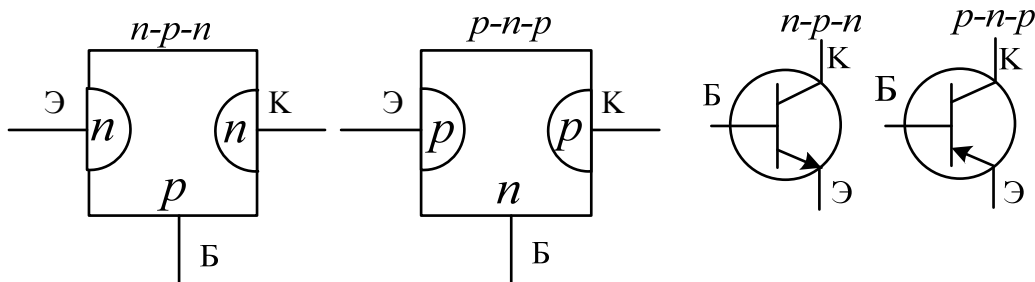


Рис. 2.2.13. Структура и условные графические обозначения $n-p-n$ - и $p-n-p$ -транзисторов

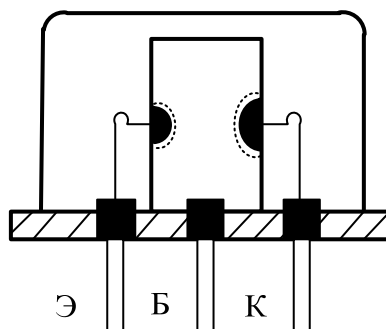


Рис. 2.2.14. Устройство биполярного транзистора

Диффузией примеси, или сплавлением с двух сторон от базы, образуются области с противоположным типом проводимости, нежели база.

Область, имеющая большую площадь p - n -перехода, и вывод от неё называют *коллектором*. Область, имеющая меньшую площадь p - n -перехода, и вывод от неё называют *эмиттером*; p - n -переход между коллектором и базой называют *коллекторным переходом*, а между эмиттером и базой – *эмиттерным переходом*.

Направление стрелки в транзисторе показывает направление протекающего тока. Особенностью устройства БТ является неравномерность концентрации основных носителей зарядов в эмиттере, базе и коллекторе. В эмиттере концентрация носителей заряда максимальная; в коллекторе – несколько меньше, чем в эмиттере; в базе – во много раз меньше, чем в эмиттере и коллекторе.

Таким образом, особенностями конструкции являются:

1. Небольшая толщина базы (много меньше длины пробега носителей). В противном случае будем иметь два независимых p - n -перехода (будет комбинация в базе).

2. Невысокая концентрация примеси в базе.

3. Площадь коллекторного перехода больше площади эмиттерного перехода.

Принцип действия биполярных транзисторов

При работе транзистора в усилительном (активном) режиме эмиттерный переход открыт, а коллекторный – закрыт. Это достигается соответствующим включением источников питания (рис. 2.2.15 для транзистора p - n - p -типа). Напряжение в транзисторных схемах обозначается двумя индексами в зависимости от того, между какими выводами транзистора эти напряжения измеряются. В усилительном режиме на переходы подают напряжения $U_{эб} = 0,1 \dots 1$ В, $U_{кб} = 10 \dots 30$ В.

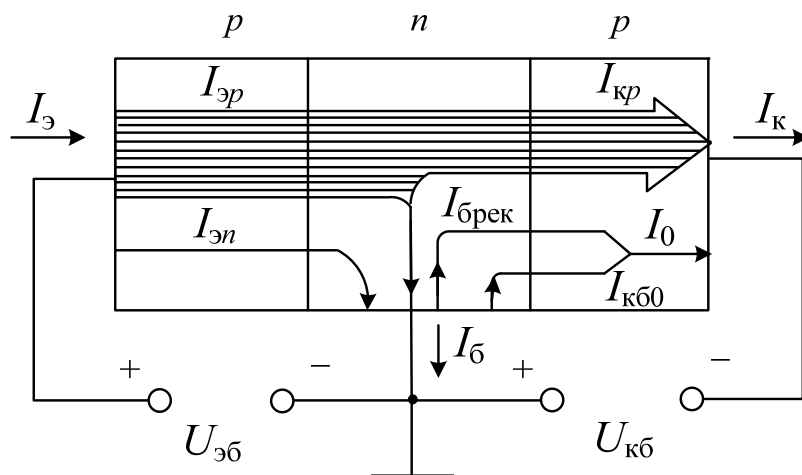


Рис. 2.2.15. Токопрохождение в транзисторе p - n - p -типа

Токопрохождение в транзисторе *p-n-p*-типа в статическом режиме, когда отсутствуют источник входного сигнала и нагрузка, для схемы с общей базой показано на рис. 2.2.15.

Принцип действия биполярного транзистора (БТ) в активном режиме основан на использовании следующих явлений:

1. Инжекция неосновных носителей заряда из эмиттера в базу.
2. Перенос инжектированных носителей через базу за счет диффузии или дрейфа.
3. Экстракция носителей заряда из базы в коллектор *полем* коллекторного перехода.

Так как эмиттерный переход открыт, то через него будет протекать ток эмиттера, вызванный переходом дырок из эмиттера в базу и переходом электронов из базы в эмиттер. Следовательно, ток эмиттера будет иметь две составляющие: дырочную и электронную. Эффективность эмиттера оценивается коэффициентом инжекции:

$$\gamma = \frac{I_{\text{эп}}}{I_{\text{эн}}} (\gamma = 0,99), I_{\text{э}} = I_{\text{эп}} + I_{\text{эн}}.$$

Инжекцией зарядов называется переход носителей зарядов из области, где они были основными, в область, где они становятся неосновными. В базе дырки рекомбинируют с электронами базы, их концентрация в базе пополняется от источника в цепи эмиттера, за счёт чего в цепи базы будет протекать очень малый ток. Основная часть дырок, не успевших рекомбинировать в базе, проходят базу в результате **диффузии**. Под действием ускоряющего поля закрытого коллекторного перехода дырки как неосновные носители будут переходить в коллектор, образуя ток коллектора. Переход носителей зарядов из области, где они были неосновными, в область, где они становятся основными, называется **экстракцией** зарядов. Степень рекомбинации носителей зарядов в базе оценивается коэффициентом переноса носителей зарядов:

$$\delta = \frac{I_{\text{кп}}}{I_{\text{эп}}},$$

$$\delta\gamma = \frac{I_{\text{эп}} I_{\text{кп}}}{I_{\text{э}} I_{\text{эп}}} = \frac{I_{\text{кп}}}{I_{\text{э}}} = \alpha,$$

где α – статический коэффициент передачи тока эмиттера транзистора в схеме с общей базой, или коэффициент «усиления» по току.

$$I_{\text{кп}} = \alpha I_{\text{э}}$$

– управляемый ток коллектора.

Электроны из коллектора как неосновные носители зарядов будут переходить в базу, образуя обратный ток коллектора $I_{кб0}$. Результирующий ток коллектора

$$I_k = \alpha I_э + I_0,$$

где $I_0 = I_{брек} + I_{кб0}$.

$$I_э = I_k + I_б.$$

Из трёх выводов транзистора на один подаётся входной сигнал, со второго вывода снимается выходной сигнал, а третий вывод является общим для входной и выходной цепи. Таким образом, рассмотренная выше схема получила название схемы с общей базой:

$$I_{вх} = I_э; I_{вых} = I_k; U_{вх} = U_{эб}; U_{вых} = U_{кб}.$$

Режимы работы. В зависимости от величины и полярности напряжений на переходах различают следующие режимы работы:

1. **Режим отсечки.** На оба перехода поданы обратные напряжения. Через переходы протекают небольшие обратные токи $I_{эб0}$ и $I_{кб0}$, обусловленные неосновными носителями. Транзистор закрыт (заперт) – его сопротивление – велико.

2. **Режим насыщения.** На оба перехода поданы прямые напряжения. Через переходы протекают большие прямые токи ($I_{энас}$, $I_{кнас}$), обусловленные основными носителями. Транзистор открыт (его сопротивление – мало).

3. **Активный режим.** На один из переходов подается прямое напряжение, на другой – обратное. Если на эмиттерном переходе **прямое** напряжение, то режим **активный нормальный**, или просто – активный (рис. 2.2.15), если обратное – **инверсный активный режим**.

Способы включения. В зависимости от того, какой электрод является общим для входной и выходной цепей различают схемы включения с общей базой (ОБ), общим эмиттером (ОЭ), общим коллектором (ОК). Упрощенно эти схемы приведены на рис. 2.2.16 – полярность напряжений указана для активного режима.

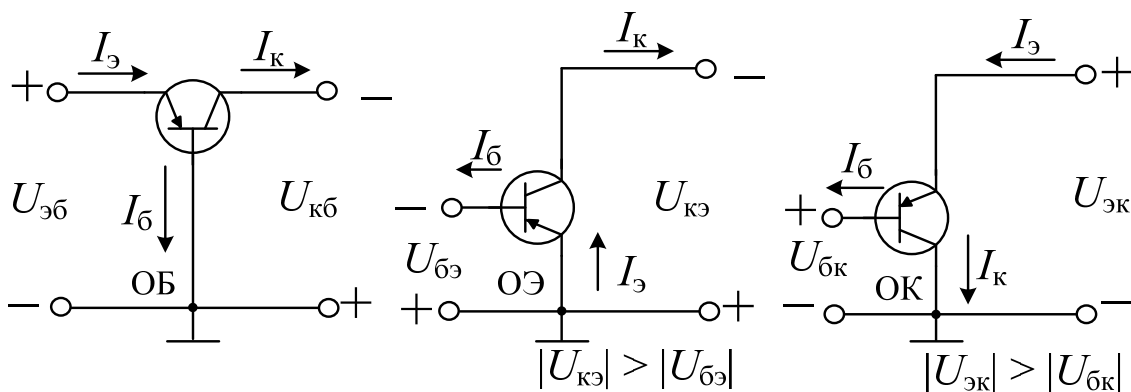


Рис. 2.2.16. Способы включения транзистора

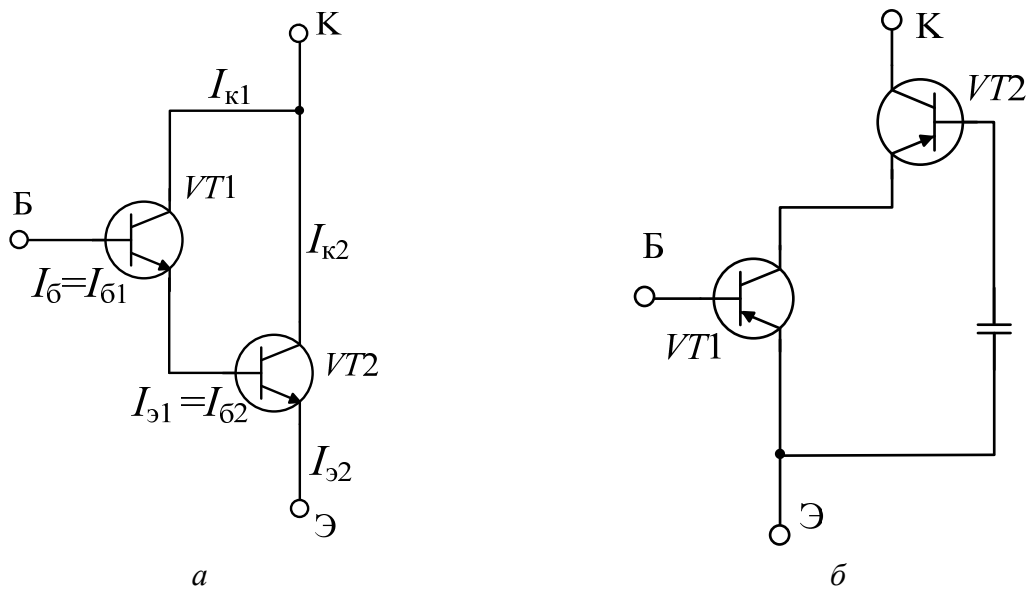


Рис. 2.2.17. Схема составного транзистора:
а – Дарлингтона; б – каскодного соединения

Принцип работы и усилительное действие транзистора в любой из схем включения остаются неизменными. Вместе с тем в зависимости от схемы включения параметры схемы для одного и того же транзистора различные. Так, для схемы ОБ статический коэффициент передачи по току α (или h_{216}) < 1 , а для схемы ОЭ статический коэффициент передачи по току β (или $h_{21э} = \Delta I_{\text{к}} / \Delta I_{\text{б}}$) $\gg 1$, где $\Delta I_{\text{к}}$, $\Delta I_{\text{б}}$ – приращения тока коллектора и тока базы соответственно.

Различные схемы включения позволяют наиболее эффективно использовать свойства транзистора и обеспечивают межкаскадное согласование в сложных транзисторных схемах.

Если усиление одного каскада недостаточно, используют многокаскадные схемы. Кроме того, применяется так называемый составной транзистор. Известны несколько схем составного транзистора. Наиболее распространены две из них – см. рис. 2.2.17.

Динамический режим работы транзисторов

При работе транзистора в различных радиотехнических схемах в его входную цепь поступают сигналы, например, переменные напряжения (рис. 2.2.15). Под действием $U_{\text{вх}}$ изменяются $I_{\text{вх}}$ и $I_{\text{вых}}$. Для выделения полезного сигнала в выходную цепь транзистора включается нагрузка.

Падение напряжения на резисторе нагрузки, вызванное протекающим по нему током, снижает значение напряжения, приложенного к коллекторно-переходу. Вследствие этого при подаче $U_{\text{вх}}$ выходной ток будет изменяться как под действием $U_{\text{вх}}$, так и под действием взаимосвязанного и одновременно изменяющегося с ним $U_{\text{вых}}$. Такой режим работы транзистора называется динамическим (нагрузочным).

Простейшая схема усилителя на транзисторе по схеме ОЭ приведена на рис. 2.2.18. Источник $E_б$ совместно с $R_б$ обеспечивает выбор исходной рабочей точки (р. т.) на участке характеристик с наименьшей нелинейностью. Резистор $R_к$ служит для выделения полезного сигнала. Работу такого усилителя поясним временными диаграммами токов и напряжений (рис. 2.2.19).

Исходный режим (статический). При этом $e_г = 0$. Через переходы протекают постоянные токи $I_{эрт}$, $I_{брт}$, $I_{крт}$, величины которых определяются выбранной рабочей точкой. Рабочая точка выбирается, исходя из особенностей статических характеристик транзистора (СХТ), нагрузки $R_к$, вида входного сигнала и его амплитуды. Выходное напряжение равно нулю, так как $C_{р2}$ не пропускает постоянную составляющую.

Рабочий режим (динамический). Пусть входной сигнал является гармоническим. С подачей входного сигнала происходит изменение токов и напряжений также по гармоническому закону (рис. 2.2.19). Искажения тем меньше, чем больше линейность рабочего участка. В процессе усиления происходит преобразование энергии источника $E_к$ в энергию переменного тока. При этом транзистор является своеобразным регулятором – он управляет током источника $E_к$. При правильном **выборе** $R_к$ выходное напряжение по амплитуде больше входного.

Нагрузочные характеристики. Представляют собой зависимости между токами и напряжениями транзистора в нагрузочном (динамическом) режиме. Значения токов и напряжений определяются как СХТ, так и внешними элементами схемы. Рассмотрим нагрузочные характеристики для схемы ОЭ.

Выходная нагрузочная характеристика. Для определения режима работы выходной части транзистора необходимо совместно решить следующие два уравнения:

- уравнение, описываемое статическими выходными характеристиками $I_к = f(U_{кэ})$ при $I_б = \text{const}$;
- уравнение, характеризующее влияние нагрузки $U_{кэ} = E_к - I_к R_к$.

Второе уравнение представляет уравнение прямой линии и называется нагрузочной прямой. Решение можно провести графически (рис. 2.2.20).

Для построения нагрузочной прямой достаточно определить две её точки:

$$\begin{aligned} I_к &= 0, \quad U_{кэ} = E_к. \\ U_{кэ} &= 0, \quad I_к = E_к / R_к. \end{aligned}$$

Рабочая точка задается током $I_{брт}$ при заданных $E_к$, $R_к$ ($I_{б2}$).

При изменении $U_{вх}$ $I_б$ изменяется и р. т. перемещается по нагрузочной прямой (А–В)

Таким образом, выходная нагрузочная характеристика представляет собой совокупность точек пересечения нагрузочной прямой с выходными СХТ. При большом числе точек она совпадает с нагрузочной прямой.

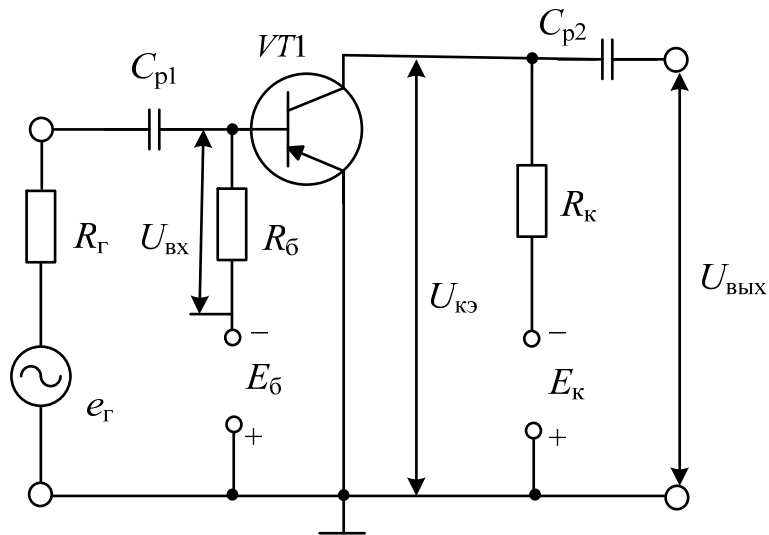


Рис. 2.2.18. Схема усилителя на транзисторе

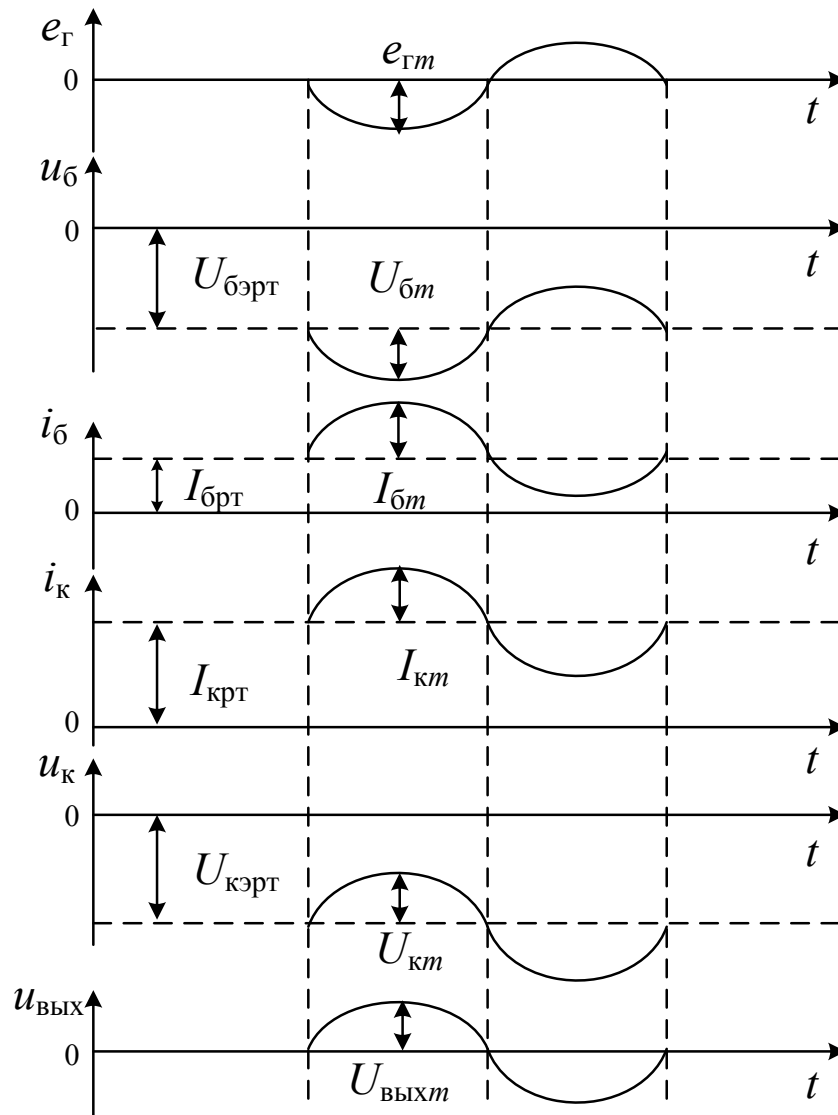


Рис. 2.2.19. Временные диаграммы

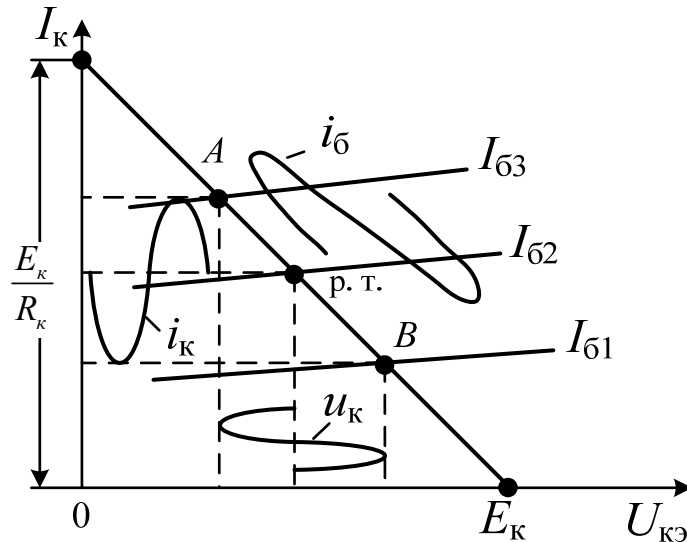


Рис. 2.2.20. Выходная нагрузочная характеристика

Входная нагрузочная характеристика. Практически эту характеристику получают, перенося на семейство входных СХТ точки выходной нагрузочной характеристики. Для многих транзисторов характерно очень слабое влияние выходного напряжения на входной ток, т. е. характеристики идут близко друг к другу. При этом нагрузочная входная характеристика сливается с входной статической, снятой при $U_{кэ}$, не равном нулю.

Усиленные свойства биполярного транзистора.

Независимо от схемы включения транзистор характеризуется тремя коэффициентами усиления (коэффициентами передачи):

$$K_I = I_{\text{вых}} / I_{\text{вх}} \text{ — по току;}$$

$$K_U = U_{\text{вых}} / U_{\text{вх}} = (I_{\text{вых}} R_{\text{н}}) / (I_{\text{вх}} R_{\text{вх}}) = K_I R_{\text{н}} / R_{\text{вх}} \text{ — по напряжению;}$$

$$K_P = P_{\text{вых}} / P_{\text{вх}} = (U_{\text{вых}} I_{\text{вых}}) / (U_{\text{вх}} I_{\text{вх}}) = K_I K_U \text{ — по мощности.}$$

Тиристоры

Тиристорами называются электропреобразовательные полупроводниковые приборы с тремя или более p-n-переходами, предназначенные для использования в качестве переключающих устройств.

В 1956 году были разработаны кремниевые четырехслойные структуры типа p-n-p-n. На основе этих структур в дальнейшем был создан ряд приборов, получивших название тиристоров.

Различают управляемые и неуправляемые тиристоры.

В зависимости от числа выводов (наружных электродов) тиристоры бывают: двухэлектродные — динисторы; трехэлектродные — тринисторы; четырехэлектродные — бинисторы (тетристоры); симисторы — это симметричные тиристоры, т. е. тиристоры с симметричной ВАХ.

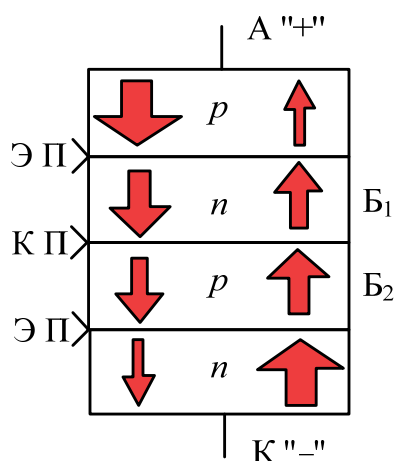


Рис. 2.2.21. Структура динистора:
Э П – эмиттерные переходы; К П –
коллекторный переход; Б₁, Б₂ – базы

Устройство, принцип действия и параметры динистора и тринистора

Динистор. Наружная p -область и вывод называется **анодом** (рис. 2.2.21).

Наружная n -область и вывод от неё называется **катодом**. Внутренние p -и n -области называются **базами** динистора. Крайние p - n -переходы называются **эмиттерными**, а средний p - n -переход – **коллекторным**. Подадим на анод « \leftarrow », а на катод « \rightarrow » источника. При этом эмиттерные переходы будут закрыты, а коллекторный открыт. Основные носители зарядов из анода и катода не смогут перейти в базу, поэтому через динистор будет протекать

только маленький обратный ток, вызванный неосновными носителями заряда. Если на анод подать « \rightarrow », а на катод « \leftarrow » источника, то эмиттерные переходы открываются, а коллекторный закрывается. При напряжениях на динисторе, не превышающих некоторого значения, называемого *напряжением включения*, основные носители зарядов переходят из анода в базу Б₁, а из катода – в базу Б₂, где они становятся неосновными. В базах Б₁, Б₂ происходит интенсивная рекомбинация зарядов, в результате которой количество свободных носителей зарядов уменьшается. Эти носители заряда подходят к коллекторному переходу, поле которого для них будет ускоряющим, затем проходят соответствующие базы и переходят через открытые эмиттерные переходы. Пройдя эмиттерные переходы, электроны переходят в p -область анода, а дырки – в n -область катода, где они становятся неосновными и вновь происходит их интенсивная рекомбинация. В результате количество зарядов, прошедших через динистор, будет очень мало и прямой ток также будет очень мал. При увеличении напряжения прямой ток незначительно возрастает, так как увеличивается скорость движения носителей, а интенсивность рекомбинации уменьшается. При увеличении напряжения до определённой величины происходит электрический пробой коллекторного перехода. Сопротивление динистора резко уменьшается, ток через него сильно увеличивается и падение напряжения на нём значительно уменьшается. Считается, что динистор перешёл из выключенного состояния во включённое.

Динисторы применяются в качестве бесконтактных переключательных устройств, управляемых напряжением. Основными параметрами тиристорных (динисторов) являются (см. ВАХ динистора на рис. 2.2.22) следующие:

Напряжение включения ($U_{\text{вкл}}$) – напряжение, при котором ток через динистор начинает сильно возрастать.

Ток включения ($I_{\text{вкл}}$) – ток, соответствующий напряжению включения.

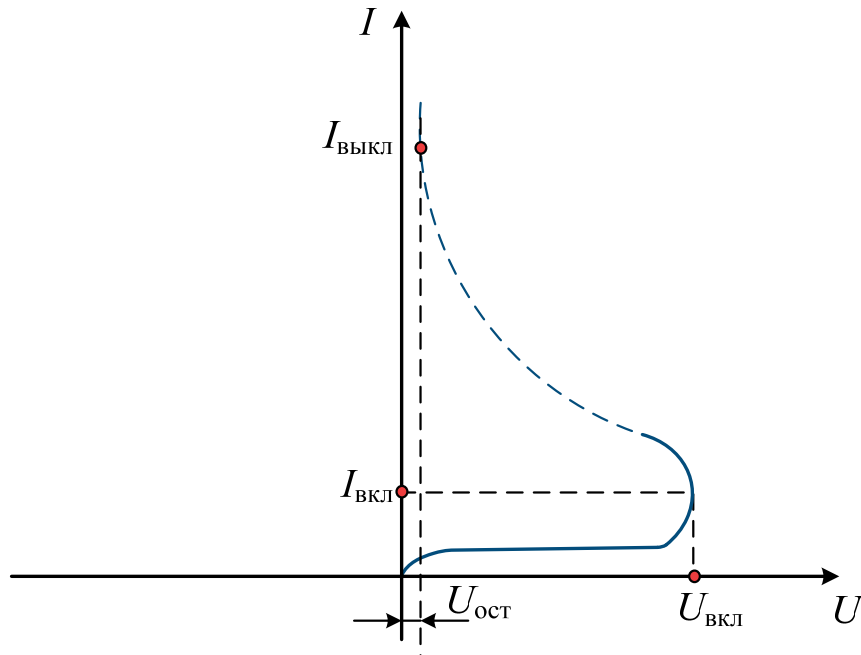


Рис. 2.2.22. ВАХ динистора

Ток выключения ($I_{\text{выкл}}$) — минимальный ток через тиристор, при котором он остаётся ещё во включённом состоянии.

Остаточное напряжение ($U_{\text{ост}}$) — минимальное напряжение на тиристоре во включённом состоянии.

Ток утечки (I_0) — ток через тиристор в выключенном состоянии при заданном напряжении на аноде.

Максимально допустимое обратное напряжение ($U_{\text{обр макс}}$).

Максимально допустимое прямое напряжение ($U_{\text{пр макс}}$).

Время включения $t_{\text{вкл}}$ — время, за которое напряжение на тиристоре уменьшится до 0,1 напряжения включения.

Время выключения $t_{\text{выкл}}$ — время, за которое тиристор переходит из включённого в выключенное состояние.

На рис. 2.2.23 (слева) изображена структура динистора и показано движение носителей (электронов и дырок) по ней, а также эквивалентное представление ее (справа) в виде двух транзисторных структур.

Тринистор. Тринисторы можно включать при напряжениях, меньших напряжения включения динистора. Для этого достаточно на одну из баз подать дополнительное напряжение таким образом, чтобы создаваемое им поле совпадало по направлению с полем анода на коллекторном переходе. Можно подать ток управления на вторую базу, но для этого на управляющий электрод необходимо подавать напряжение отрицательной полярности относительно анода. Поэтому различают тринисторы с управлением по катоду и с управлением по аноду (рис. 2.2.24, а).

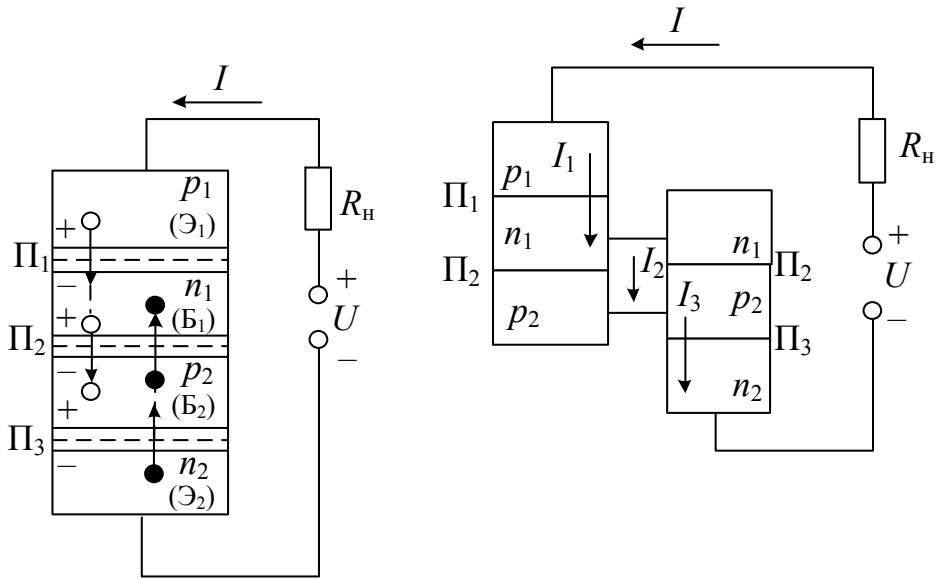


Рис. 2.2.23. Динистор и его эквивалентная схема

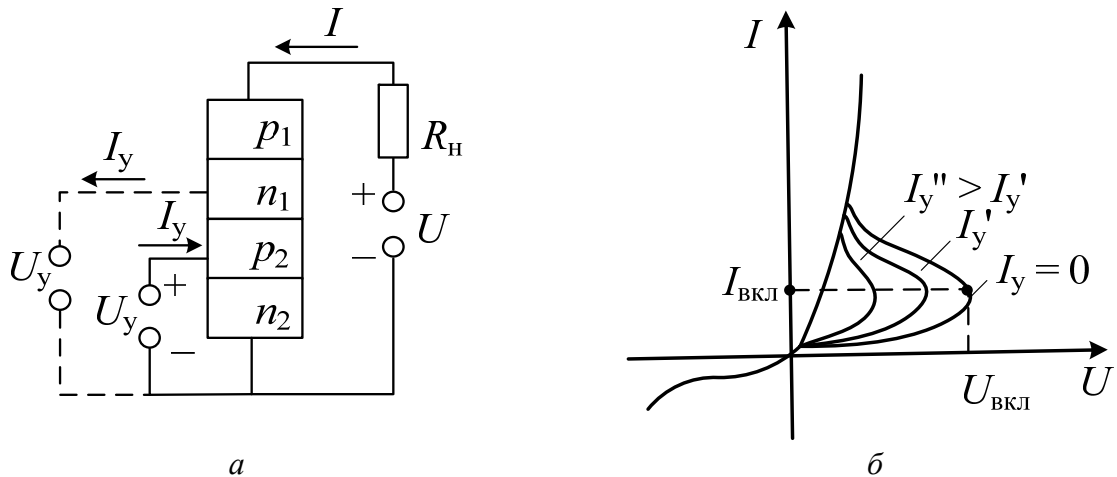


Рис. 2.2.24. Включение тристора (а) и семейство его ВАХ (б)

Включение тристора достигается за счет:

- увеличения напряжения U до $U_{\text{вкл}}$;
- управляющего тока I_y .

Выключение тристора достигается за счет:

- разрыва цепи тока (уменьшения тока I до $I_{\text{выкл}}$);
- изменения полярности U ;
- управляющего тока.

Если управление осуществляется по обоим базам, то тиристор называется тетристором (бинистором), ВАХ тетристора аналогичны ВАХ тристора, так как последние, по существу, являются частными случаями. Возможности тетристора значительно шире, так как наличие второго управляющего электрода позволяет не только сдвигать, но и в определенных пределах изменять вид характеристики.

Ток и напряжение цепи управления имеют небольшую величину, а ток в анодной цепи может иметь значение от долей ампера до сотен ампер, при анодных напряжениях – от нескольких десятков-сотен вольт до нескольких тысяч вольт. Поэтому коэффициент усиления по мощности у триисторов достигает $10^4 \dots 10^5$.

Из различных *p-n-p-n*-переключателей триисторы получили наибольшее практическое применение. Они используются в импульсных схемах связи, радиолокации, автоматике, в мощных выпрямителях и инверторах, в устройствах управления электродвигателями и т. д.

Симметричный тиристор (симистор) представляет собой многослойную структуру типа *n-p-n-p-n*, состоящую из пяти областей с чередующимися типами электропроводности, которые образуют четыре *p-n*-перехода (рис. 2.2.25, 2.2.26). Причем переходы Π_1 и Π_4 шунтируются объемными сопротивлениями баз, образованными областями p_1 и p_2 соответственно.

На рис. 2.2.27 приведены условные графические обозначения тиристоров.

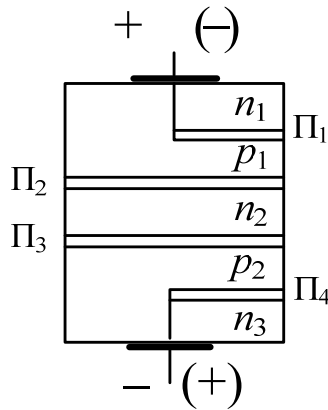


Рис. 2.2.25. Симистор

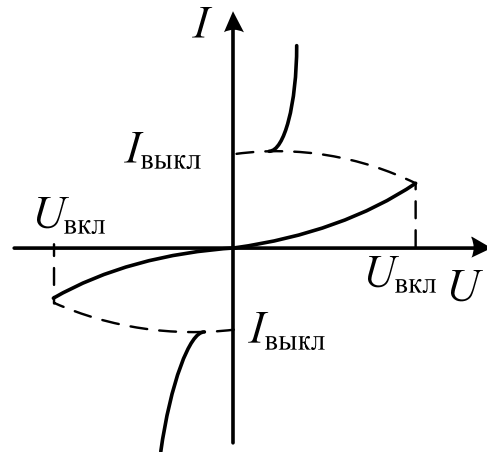


Рис. 2.2.26. ВАХ симистора

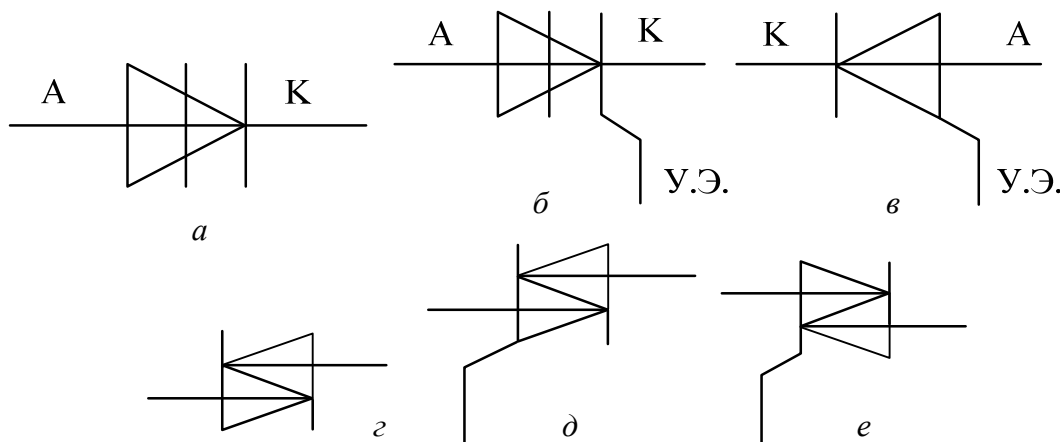


Рис. 2.2.27. Условные графические обозначения тиристоров: *а* – динистора; *б* – триистора с управлением по катоду; *в* – триистора с управлением по аноду; *г* – неуправляемого симистора; *д* – симистора с управлением по аноду; *е* – симистора с управлением по катоду соответственно

Маркировка расшифровывается так:

КН102Б – кремниевый диодистор; КУ202А – кремниевый триностор.

Первая буква «К» обозначает материал – кремний.

Вторая – тип прибора – диностор (неуправляемый) или триностор (управляемый).

Третья – (трёхзначный цифровой код) и четвёртая группа расшифровываются так же, как и все рассмотренные ранее полупроводниковые приборы.

Полевые транзисторы с управляющим *p-n*-переходом

В рассмотренных ранее биполярных транзисторах их работа основана на использовании носителей заряда обоих знаков (дырок и электронов). В отличие от них в униполярных транзисторах используются носители одного знака (дырки или электроны). Униполярные транзисторы получили название «полевые». Термин «полевые» характеризует механизм управления током. Управление величиной тока в полевых транзисторах осуществляется с помощью поперечного электрического поля (а не тока). В этом отношении они имеют много общего с электронными лампами.

В настоящее время промышленность выпускает два типа полевых транзисторов:

- полевые транзисторы с управляющим *p-n*-переходом;
- полевые транзисторы с изолированным затвором (МДП или МОП-транзисторы).

Рассмотрим устройство и принцип действия полевого транзистора с управляющим *p-n*-переходом (рис. 2.2.28).

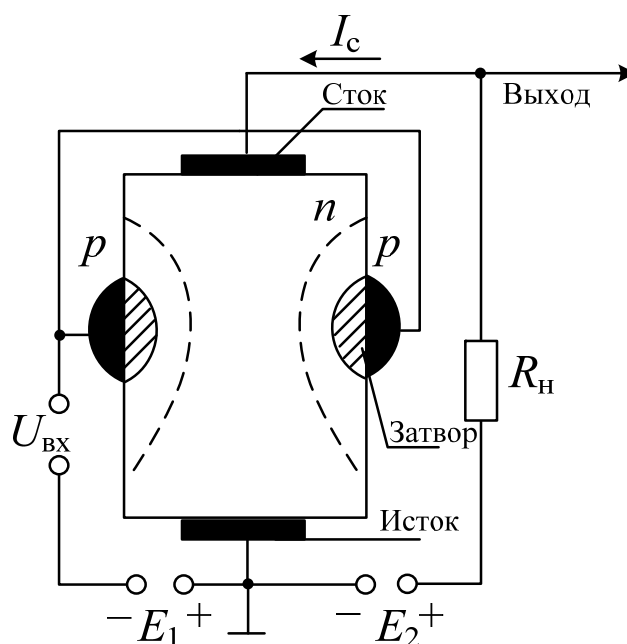


Рис. 2.2.28. Структура полевого транзистора

Полевой транзистор с управляющим p - n -переходом (рис. 2.2.28) изобретен в 1952 г. Он состоит из полупроводника n -типа и двух областей p -типа, образующих два p - n -перехода с n -областью. Области p -типа соединяются вместе и образуют управляющий электрод, называемый *затвором*. Часть полупроводниковой области n -типа, заключенная между переходами, называется *каналом*. Если к торцевым контактам подключить источник E_2 , то создается продольное электрическое поле в n -области (канале), под действием которого электроны будут двигаться от одного торцевого контакта к другому (к плюсу источника) т. е. потечет ток. Величина этого тока зависит от электропроводности канала, т. е. от площади поперечного сечения его. Последняя, в свою очередь, зависит от ширины p - n -переходов.

Электрод, от которого движутся носители заряда, называется *истоком*, к которому движутся – *стоком*. Ток, протекающий во внешней цепи, называется *током стока* (I_c).

На затвор относительно истока подается напряжение $U_{зи}$ от источника E_1 , смещающее p - n -переходы в обратном направлении, что приводит к расширению запирающего слоя переходов и уменьшению площади сечения токопроводящего канала.

Ток стока оказывается зависящим от напряжения «затвор – исток» $U_{зи}$. При нулевом напряжении $U_{зи}$ сечение канала и его электропроводность велики. При увеличении $U_{зи}$ возрастает ширина запирающего слоя переходов, сечение канала уменьшается, сопротивление возрастает, ток I_c при этом уменьшается. Таким образом, изменяя $U_{зи}$, можно управлять током, протекающим через канал полевого транзистора. На этом явлении и основан принцип действия такого транзистора.

При некотором значении $U_{зи}$ может произойти полное перекрытие канала и ток стока станет равным нулю. Такое напряжение называется *напряжением отсечки* ($U_{зи\text{отс}}$).

Для эффективного управления сечением канала управляющий p - n -переход делают резко несимметричным так, чтобы запирающий слой в основном располагался в толще полупроводниковой пластинки. Это достигается за счет различной концентрации акцепторов (N_A) и доноров (N_D) в затворе и самой пластинке ($N_A \gg N_D$).

Если сравнить полевой транзистор данного типа с вакуумным триодом, то затвор выполняет роль сетки, исток – роль катода, сток – роль анода.

Рассмотренный полевой транзистор называется *полевым транзистором с управляющим p - n -переходом и каналом n -типа* (рис. 2.2.29, а). Если в качестве исходного материала используется полу-

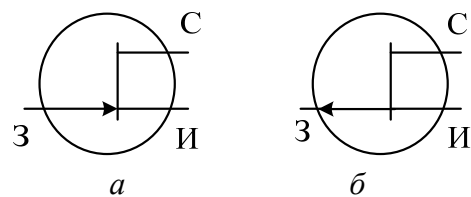


Рис. 2.2.29. Условные графические изображения полевых транзисторов: а – с каналом n -типа; б – с каналом p -типа

проводник p -типа, а затвор образован областями n -типа, то такой прибор называется полевым транзистором с управляющим p - n -переходом и каналом p -типа (рис. 2.2.29, б).

МДП-транзисторы

Принцип действия МДП-транзистора основан на изменении концентрации носителей заряда в поверхностном слое полупроводника и толщины этого слоя под действием внешнего электрического поля.

Существует две разновидности МДП-транзисторов:

- со встроенным каналом (обедненного типа);
- с индуцированным каналом (обогащенного типа).

МДП-транзисторы со встроенным каналом. Основой такого транзистора (рис. 2.2.30) является пластинка слаболегированного полупроводника n -или p -типа, называемая подложкой (П). На поверхность пластинки наносится слой диэлектрика (обычно SiO_2) толщиной **0,2...0,3 мкм**.

Внутри подложки создаются две сильнолегированные области с противоположным относительно подложки типом проводимости. Одна из этих областей (правая) называется *стоком* (С), другая (левая) – *истоком* (И). Между истоком и стоком размещается канал, представляющий слаболегированную область того же типа проводимости, что исток и сток. Над каналом выполняется затвор – металлический слой изолированный от него диэлектриком.

Выводы истока, стока и подложки имеют омические контакты с соответствующими областями. Подложку обычно соединяют с истоком.

При изменении напряжения на затворе будет изменяться концентрация носителей в канале, толщина канала и, следовательно, проводимость канала. Это напряжение может быть положительным, отрицательным или равным нулю.

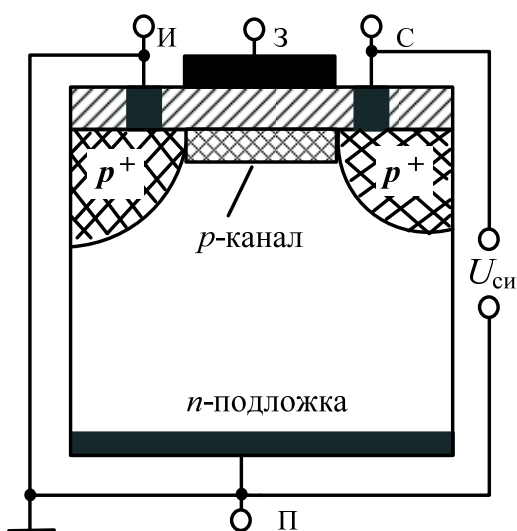


Рис. 2.2.30. Структура МДП-транзистора: И – исток; З – затвор; С – сток; П – подложка

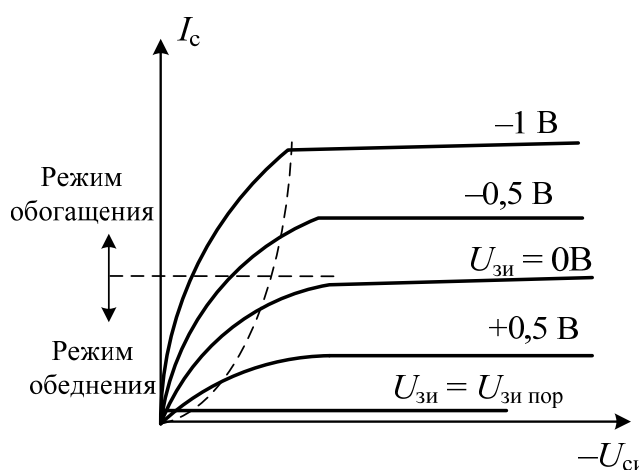


Рис. 2.2.31. Стоковые характеристики

При подаче $U_{зи} > 0$ канал становится обедненным, а при подаче $U_{зи} < 0$ – обогащенным носителями. Таким образом, использование режима обеднения или обогащения зависит от полярности напряжения $U_{зи}$.

В отличие от полевого транзистора с управляющим p - n -переходом МДП-транзистор со встроенным каналом (рис. 2.2.31) может работать при различной полярности напряжения $U_{зи}$. Пороговым называется такое напряжение $U_{зи}$, при котором I_c становится равным нулю (аналог – напряжение отсечки).

МДП-транзисторы с индуцированным каналом. Устройство такого транзистора аналогично предыдущему, за исключением самого канала – он отсутствует (рис. 2.2.32).

Высоколегированные p -области истока и стока с полупроводником подложки n -типа образуют p - n -переходы, и при любой полярности напряжения $U_{си}$ один из этих переходов включен в обратном направлении и препятствует протеканию тока стока.

Следовательно, при $U_{зи} = 0$ токопроводящий канал отсутствует. Этот канал в рабочем режиме индуцируется соответствующим напряжением на затворе. Для указанного типа проводимости при подаче положительного напряжения на затвор поверхностный слой полупроводника обедняется дырками и канал отсутствует. Чтобы образовался токопроводящий канал, необходимо в поверхностном слое создать инверсный слой (с p -типом проводимости). Для этого на затвор следует подать отрицательное напряжение достаточной величины (больше $U_{зи\text{ пор}}$).

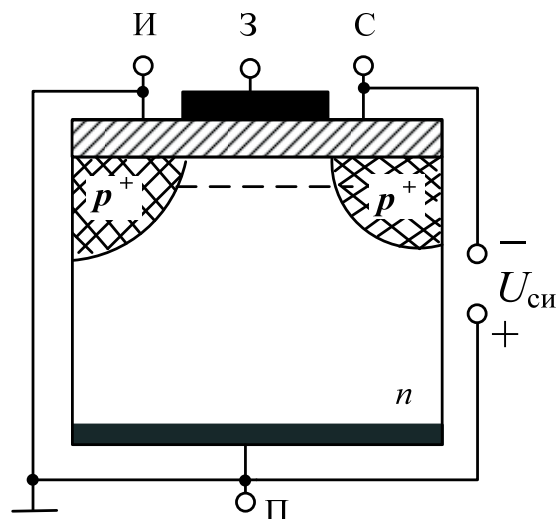


Рис. 2.2.32. Структура МДП-транзистора с индуцированным каналом

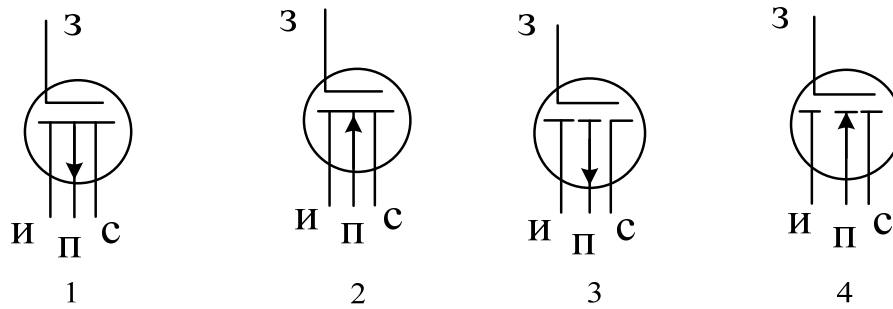


Рис. 2.2.33. Условные обозначения МДП-транзисторов

При увеличении напряжения $U_{си}$ ток I_c возрастает, падение напряжения на канале также увеличивается, ширина канала изменяется (вблизи истока – шире, вблизи стока – уже), рост тока стока замедляется (как в полевом транзисторе с управляющим p - n -переходом). При увеличении напряжения $U_{зи}$ канал расширяется, обогащается дырками, ток стока увеличивается, стоковые характеристики смещаются вверх.

У всех типов МДП-транзисторов потенциал подложки оказывает заметное влияние на характеристики и параметры транзисторов. Подложка может выполнять роль второго затвора, хотя управляющее действие ее сравнительно невелико. Напряжение на подложке относительно истока должно иметь такую полярность, чтобы p - n -переход «исток – подложка» был включен обратно. Это приводит к расширению индуцированного или встроенного p - n -перехода «канал – подложка» и уменьшению проводимости канала. Иными словами, p - n -переход «канал – подложка» действует как затвор полевого транзистора с управляющим переходом.

Условные обозначения МДП-транзисторов приведены на рис. 2.2.33: 1 и 2 – МДП-транзисторы со встроенным каналом p - и n -типа соответственно; 3 и 4 – МДП-транзисторы с индуцированным каналом p - и n -типа соответственно.

Контрольные вопросы

1. Что называется p - n -переходом?
2. Каков принцип работы биполярных транзисторов?
3. Каков принцип работы полевых транзисторов?
4. Какая из двух схем включения транзистора с ОБ или ОЭ имеет большее входное сопротивление и почему?
5. Какая из двух схем включения транзистора с ОБ или ОЭ имеет больший коэффициент усиления по току?

2.3. ЦИФРОВАЯ И АНАЛОГОВАЯ СХЕМОТЕХНИКА НА ИНТЕГРАЛЬНЫХ МИКРОСХЕМАХ

2.3.1. Общие сведения об интегральных микросхемах

Интегральная микросхема (интегральная схема) – ИМС, ИС – микроэлектронное изделие, выполняющее определенную функцию преобразования и обработки сигнала, имеющее высокую плотность упаковки элементов и соединений между ними, рассматриваемое как единое целое с точки зрения требований к испытаниям, приемке, поставке и эксплуатации (ИППЭ).

Элемент ИС – часть микросхемы, реализующая функцию какого-либо электрорадиоэлемента, которая не может быть выделена как самостоятельное изделие с точки зрения требований к ИППЭ.

Компонент ИС – часть микросхемы, реализующая функцию какого-либо электрорадиоэлемента, которая может быть выделена как самостоятельное изделие с точки зрения требований к ИППЭ.

Подложка – основание из полупроводника, на поверхности или в объеме которого создаются элементы ИС.

Полупроводниковая ИМС – микросхема, все элементы которой выполнены в объеме и на поверхности полупроводника.

Пленочная ИМС – микросхема, все элементы и соединения которой выполнены в виде пленок, нанесенных на поверхность подложки.

Гибридная ИМС – микросхема, которая содержит, кроме элементов, компоненты ИС.

Корпус ИС – часть конструкции ИС, предназначенная для ее защиты от внешних воздействий и для соединения с внешними электрическими цепями посредством выводов.

Кристалл (чип) – часть подложки, на которой размещаются все элементы, соединения и контактные площадки одной микросхемы.

Серия ИС – совокупность типов микросхем, которые могут выполнять различные функции, имеют единое конструктивно-технологическое исполнение и предназначены для совместного применения, что означает их согласование по входным и выходным сигналам, а также по источникам питания.

Интегральные схемы можно классифицировать по различным признакам (рис. 2.3.1). Условные и буквенные обозначения ИМС соответственно приведены на рис. 2.3.2. и 2.3.3.

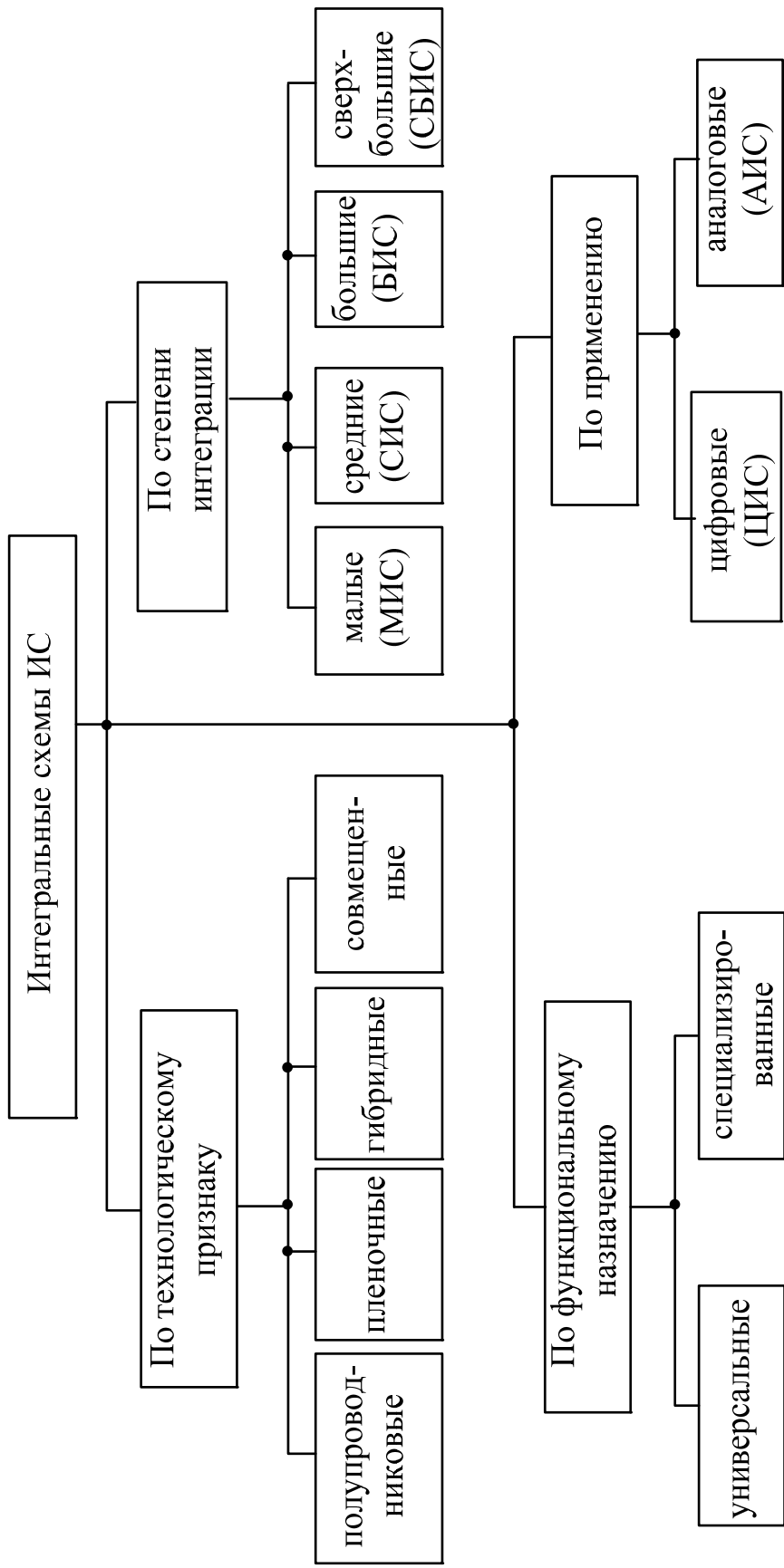


Рис. 2.3.1. Классификация ИС [11]

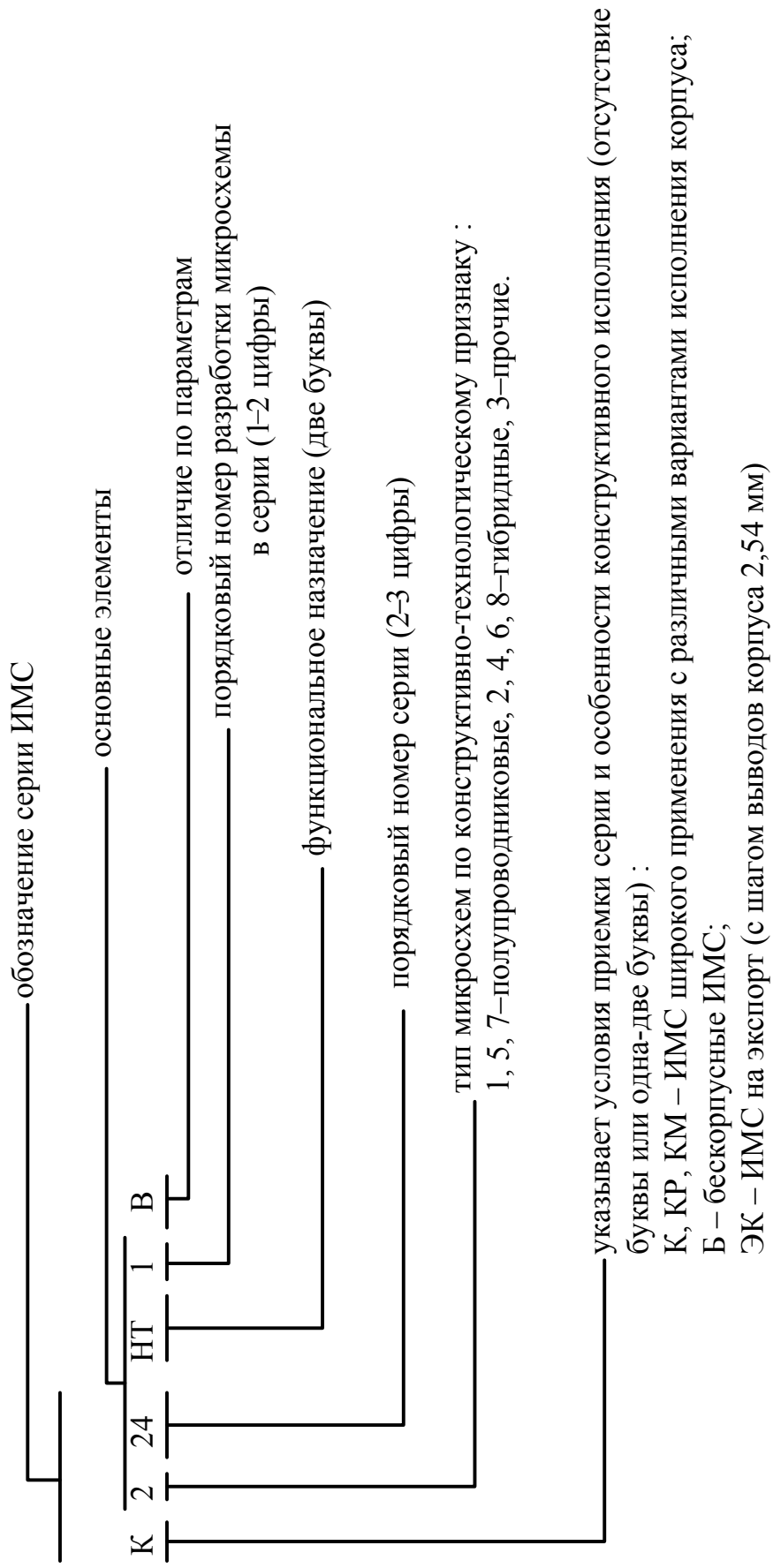


Рис. 2.3.2. Условное обозначение ИС [11]

Усилители	Наборы элементов	Триггеры
УВ – высокой частоты	НД – диоды	ТВ – типа JK
УР – промежуточной частоты	НТ – транзисторы	ТР – RS
УН – низкой частоты	НР – резисторы	ТМ – D
УИ – импульсные	НЕ – конденсаторы	ТТ – T
УЕ – повторители	НК – комбинированные	ТЛ – триггер Шмитта
УТ – постоянного тока (ОУ)	НП – прочие	ТК – комбинированные
УД – Ду		ТП – прочие
УМ – индикации		
УЛ – считывания, воспроизведения	Логические элементы	Элементы цифровых устройств
УП – прочие	ЛИ – элемент И	ИР – регистры
	ЛЛ – ИЛИ	ИЛ – полусумматоры
	ЛН – НЕ	ИМ – сумматоры
	ЛА – И-НЕ	ИЕ – счетчики
	ЛЕ – ИЛИ-НЕ	ИВ – шифраторы
	ЛБ – И-НЕ/ИЛИ-НЕ	ИД – дешифраторы
	ЛС – И-ИЛИ	ИК – комбинированные
	ЛР – И-ИЛИ-НЕ	ИП – прочие
	ЛК – И-ИЛИ-НЕ/И-ИЛИ	
	ЛМ – ИЛИ-НЕ/ИЛИ	
	ЛД – расширитель	
	ЛП – прочие	
Генераторы сигналов		
ГС – гармонических		
ГГ – прямоугольных		
ГЛ – линейно - изменяющихся		
ГФ – специальной формы		
ГМ – шума		
ГП – прочие		

Рис. 2.3.3. Буквенные обозначения ИМС [11]

2.3.2. Аналоговые интегральные схемы (АИС)

АИС предназначены для различных преобразований электрических сигналов (усиления, модуляции, генерирования, детектирования и др.). Выходной сигнал в них является непрерывной функцией входного. Одна из возможных классификаций АИС показана на рис. 2.3.4.



Рис. 2.3.4. Классификация аналоговых интегральных схем

Усилители в интегральном исполнении

Широко распространенным устройством аналоговой схемотехники является усилитель. В любом усилителе рабочая точка характеристики активного элемента выбирается: а) в середине активной области при усилении двухполярного сигнала; б) на границе активной области, если усиливается сигнал одной полярности.

В качестве активного элемента наиболее часто применяют биполярные транзисторы *n-p-n*-типа.

Особенность интегральных усилителей заключается в непосредственной связи между каскадами. Это обусловлено тем, что трансформаторная связь в АИС невозможна, а емкостная связь используется очень редко в связи с тем, что конденсаторы занимают слишком много площади кристалла. Непосредственные связи между каскадами в аналоговых схемах являются причиной некоторых неудобств: приходится принимать специальные меры для устранения влияния постоянной составляющей, присутствующей в сигнале предыдущего каскада.

К усилителям предъявляется ряд требований, которым они должны удовлетворять. Усилитель должен иметь:

- хорошую стабильность тока;
- большой коэффициент усиления по напряжению;
- приемлемые частотные свойства;
- малое выходное $R_{\text{вых}}$ и большое входное $R_{\text{вх}}$ сопротивление.

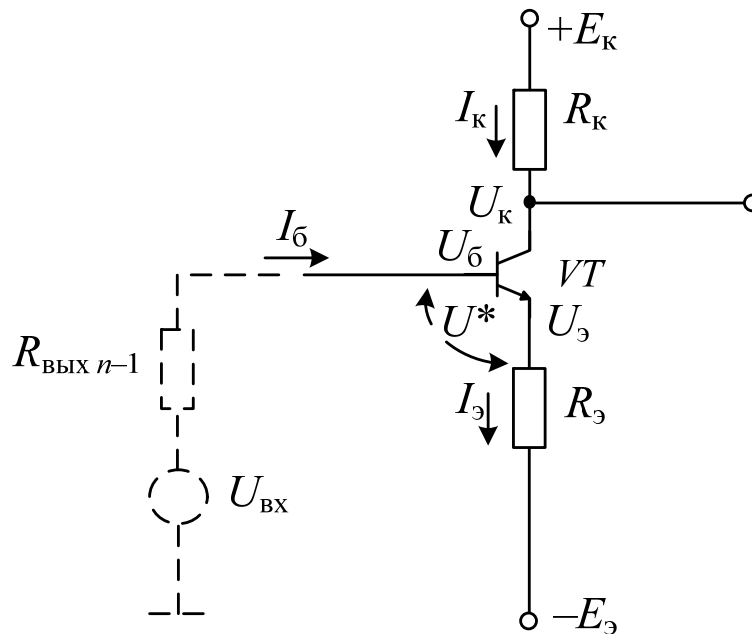


Рис. 2.3.5. Усилитель постоянного тока

Рассмотрим особенности построения самого простого усилительного элемента аналоговой интегральной схемотехники – усилителя постоянного тока (УПТ).

Схема УПТ приведена на рис. 2.3.5. В состав УПТ входит транзистор VT , нагрузочный резистор R_K , резистор в эмиттерной цепи $R_э$ и два отдельных источника для питания коллекторной и эмиттерной цепей $+E_K$ и $-E_э$ соответственно. Входной сигнал $U_{ВХ}$ поступает с предыдущего каскада, имеющего эквивалентное выходное сопротивление $R_{ВЫХ\ n-1}$.

Следует отметить, что данная схема по своим параметрам не удовлетворяет предъявляемым к усилителям требованиям, в частности, по коэффициенту усиления. Кроме того, одновременная реализация всех этих требований простыми схемами УПТ проблематична. В этой связи широкое распространение получили различные схемы дифференциальных и операционных усилителей.

Принципиальные схемы некоторых применяемых в РЭТ УПТ приведены на рис. 2.3.6.

Эмиттерные повторители (ЭП). Еще одним типом широко используемого усилительного каскада является ЭП, который имеет:

- коэффициент усиления по напряжению, близкий к 1;
- большой коэффициент усиления по току, определяемый параметрами используемого транзистора (для кремниевых транзисторов типичное значение 100);
- большое входное сопротивление;
- малое выходное сопротивление.

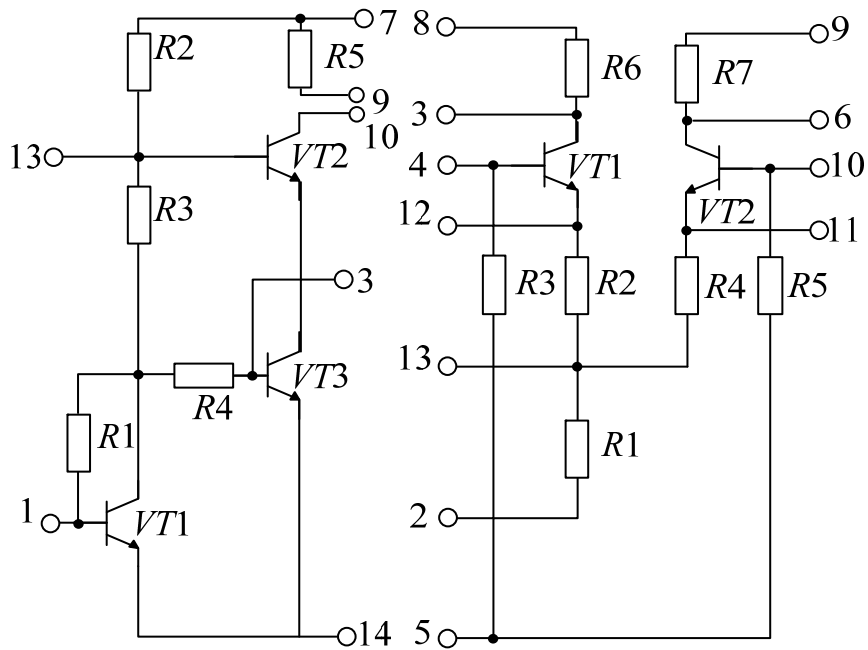


Рис. 2.3.6. ИМС К118УН2А (слева) и КР119УТ1 (справа)

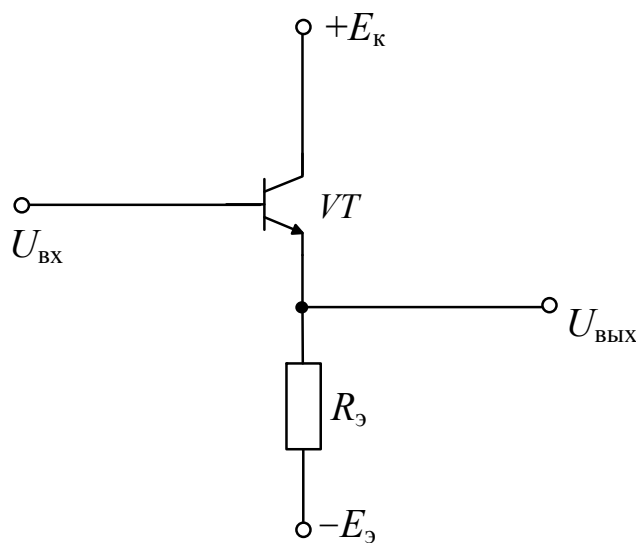


Рис. 2.3.7. Схема эмиттерного повторителя

Вход и выход ЭП (рис. 2.3.7) являются несимметричными, т. е. входное и выходное напряжения отсчитываются относительно нулевого уровня (корпуса).

Особенностью ЭП является раздельное питание коллекторной E_K и эмиттерной $E_э$ цепей. Если напряжения E_K и $E_э$ равны по величине и противоположны по знаку, то такой источник называется расщепленным источником. Расщепленный источник реализуется проще, чем два независимых источника. Если E_K и $E_э$ разные по величине, то такое питание называется дву-полярным питанием.

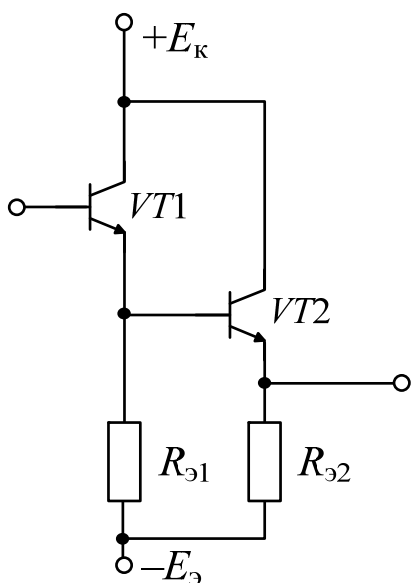


Рис. 2.3.8. Каскадирование двух ЭП

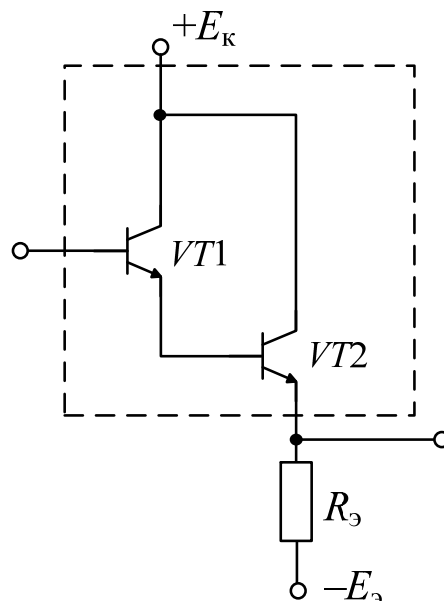


Рис. 2.3.9. Схема Дарлингтона

Микроэлектронные ЭП в основном используются с расщепленным питанием.

Составные транзисторы. Источником сигнала для ЭП чаще всего является источник напряжения со слабой способностью отдавать ток (с большим внутренним сопротивлением R_i), так как в других случаях применение ЭП нецелесообразно. Если ЭП работает от источника сигнала с большим R_i , то $R_{\text{вых}}$ также будет иметь повышенное значение. Следовательно, выход ЭП в данном случае является источником напряжения с ограниченной способностью отдавать ток. Решение задачи увеличения входного и уменьшения выходного сопротивления может быть достигнуто каскадированием эмиттерных повторителей. Чтобы достичь предельных значений практически достаточно каскадирования двух ЭП (рис. 2.3.8). При каскадировании двух ЭП на каждый из них возлагаются различные задачи. ЭП на $VT1$ должен иметь по возможности более высокое входное сопротивление, чтобы не нагружать источник входного сигнала. При этом величина выходного сопротивления не играет роли, важен только тот факт, что сопротивление источника входного сигнала для второго ЭП будет уменьшено в $(\beta + 1)$ раз.

Чтобы $R_{\text{вх}}$ $VT1$ было большим, резистор $R_{Э1}$ должен иметь по возможности большую величину. В принципе, он может отсутствовать вообще (что практически и делается), а его роль выполняет входное сопротивление второго ЭП (рис. 2.3.9). Для увеличения входного сопротивления ЭП на $VT1$ транзистор должен иметь большое значение коэффициента β_1 . При этом транзистор $VT2$ будет работать в режиме больших коллекторных токов, так как его базовый ток $I_{Б2}$ является эмиттерным током $VT1$. Следовательно, базовые токи $VT1$ и $VT2$ отличаются приблизительно на два порядка. Для облегчения

электрического режима транзистора $VT2$ в цепь его базы часто включают источник стабильного тока (рис. 2.3.10). Такое соединение транзисторов называется составным, или схемой Дарлингтона (на схеме обведено пунктиром, см. также рис. 2.2.17, *a*). Рассмотренный составной транзистор на двух транзисторах $n-p-n$ -типа ведет себя как один транзистор $n-p-n$ -типа. Можно получить составной транзистор с аналогичными свойствами, соединив соответствующим образом транзисторы $n-p-n$ и $p-n-p$ -типов (рис. 2.3.11). Такая схема, называемая иногда схемой Шиклаи, ведет себя как один транзистор $p-n-p$ -типа с результирующим коэффициентом усиления по току, равным $\beta_{\text{экв}} = \beta_1\beta_2 + \beta_1$.

Источники стабильного тока (ИСТ). Источник тока – это устройство, способное поддерживать неизменный (стабильный) ток в нагрузке независимо от ее величины. Кроме того, этот ток не должен зависеть от изменений (пульсаций) питающего напряжения и температуры.

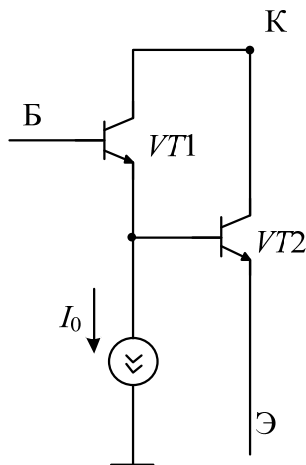


Рис. 2.3.10. Составной транзистор

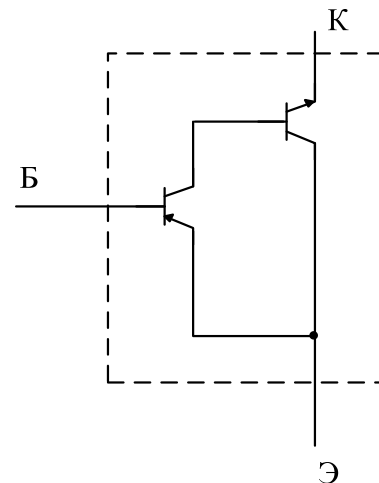


Рис. 2.3.11. Схема Шиклаи

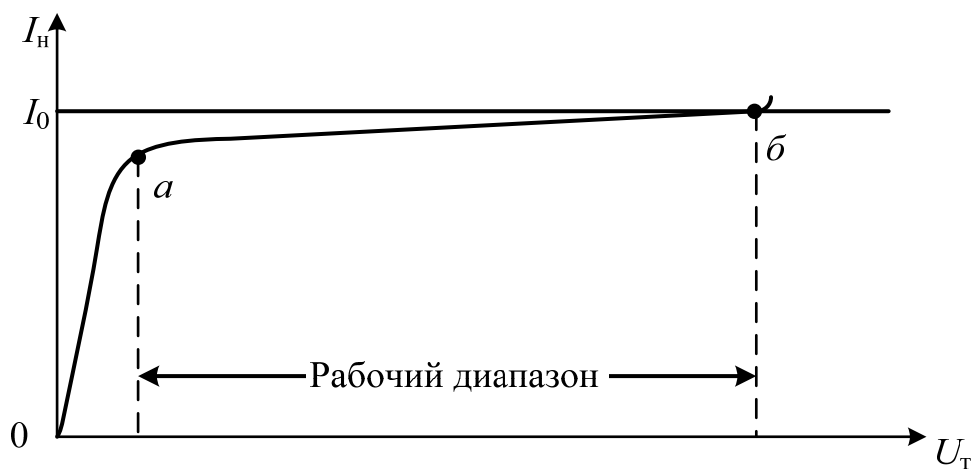


Рис. 2.3.12. ВАХ источника стабильного тока

Идеальный источник тока имеет горизонтальную ВАХ (рис. 2.3.12). Однако реально получить горизонтальную ВАХ невозможно. Характеристики реальных источников (рис. 2.3.12) имеют наклон и конечный рабочий участок ($a-b$), за пределами которого угол наклона ВАХ резко увеличивается. На рис. 2.3.12 U_T – это напряжение на токостабилизирующем элементе (на выводах источника тока). Участок ВАХ, который характеризуется минимальным и постоянным углом наклона, является рабочим участком источника тока. Диапазон напряжения U_T на выводах источника тока, соответствующий этому участку, называется рабочим диапазоном по напряжению. На рис. 2.3.12 – это участок $a-b$. С целью эффективного использования источников питания желательно, чтобы рабочий диапазон по напряжению по возможности был ближе к величине питающего напряжения. При практическом применении электронных схем один из полюсов источника питающего напряжения соединяют с корпусом за исключением уже упомянутого расщепленного источника.

Рассмотрим случай заземления отрицательного полюса источника питания (рис. 2.3.13, *а*).

Источник тока питает нагрузку, второй вывод которой соединен с корпусом. Источники тока, предназначенные для питания таких нагрузок, называются источниками тока для заземленной нагрузки.

Если соединить с корпусом положительный полюс источника питания (рис. 2.3.13, *б*), то такой источник будет называться источником тока для незаземленной нагрузки. Несмотря на простоту приведенных схем практические реализации источников тока для заземленных и незаземленных нагрузок оказываются различными.

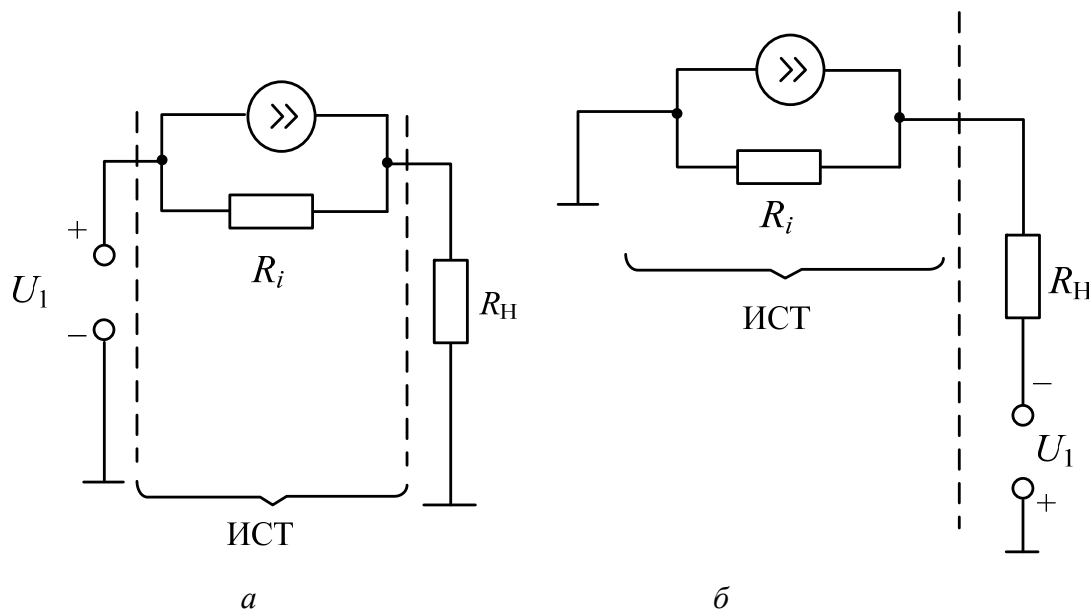


Рис. 2.3.13. Схемы включения источников стабильного тока

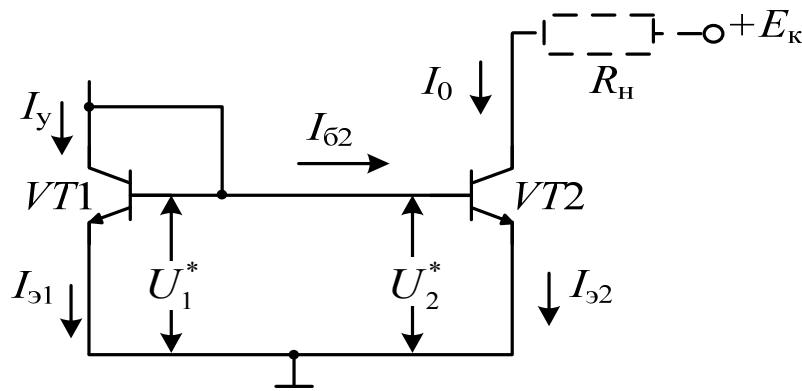


Рис. 2.3.14. Схема ИСТ – токового зеркала

Номинальным режимом источника тока является режим короткого замыкания. При этом $U_H = 0$, а $U_T = U_1$. Отсюда следует, что питающее напряжение U_1 должно находиться в пределах рабочего участка источника тока, т. е. внутри участка $a-b$ вблизи точки b (рис. 2.3.12). При увеличении сопротивления нагрузки R_H на ней возрастает падение напряжения и источник тока уменьшает напряжение на стабилизирующем элементе так, чтобы через нагрузку протекал неизменный ток I_0 .

В реальных источниках тока в качестве токостабилизирующих элементов используются транзисторы. Существует много разновидностей источников тока, однако наиболее широко применяется источник тока, известный под названием «токовое зеркало», или отражатель тока. В силу своих положительных качеств (относительной простоты и хорошей технологичности) токовое зеркало практически вытеснило все остальные типы источников тока.

Токовое зеркало (ТЗ) – это источник тока, величина которого управляется внешним током I_y .

Схема ТЗ на транзисторах $n-p-n$ -типа приведена на рис. 2.3.14.

Транзисторы $VT1$ и $VT2$ должны работать в активном режиме. Следовательно, коллектор $VT2$ должен подключаться к положительному полюсу источника питания (т. е. это источник тока для незаземленной нагрузки). Основой ТЗ является согласованная пара однотипных транзисторов, размещенных на одной пластине в непосредственной близости друг от друга. Идентичность параметров транзисторов автоматически достигается в процессе планарной технологии производства ИМС.

Каскады сдвига уровня предназначены для сдвига уровня постоянной составляющей и передачи переменной составляющей без искажений.

Основой схемы сдвига уровня является эмиттерный повторитель (рис. 2.3.15).

Выходные каскады должны обладать:

- максимально возможным выходным напряжением, близким к напряжению питания, с целью увеличения динамического диапазона;
- низким выходным и высоким входным сопротивлением;

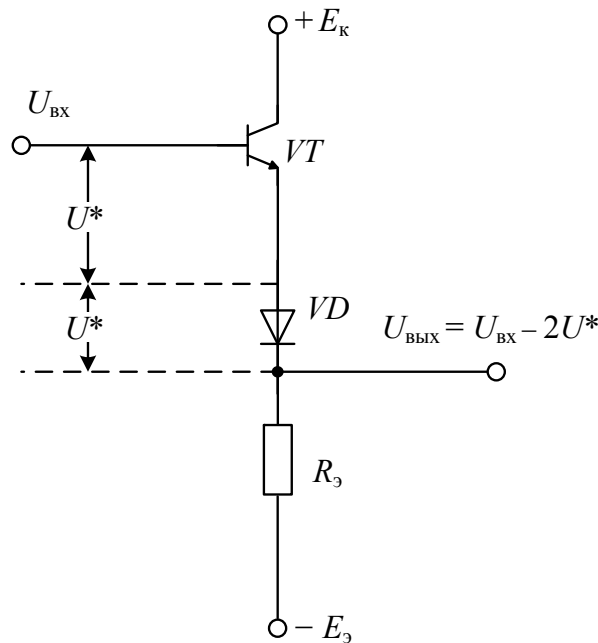


Рис. 2.3.15. Каскад сдвига уровня

- максимальным ресурсом выходного тока для согласования с различными нагрузками;
- малой потребляемой мощностью при отсутствии входного сигнала (наибольшим КПД и экономичностью). Поэтому выходные каскады, работающие в режиме класса А, применяются редко. Типичным примером выходного каскада класса А является рассмотренный ранее ЭП, у которого рабочая точка выбрана в середине активной области.

Наиболее распространены двухтактные схемы класса В и АВ. В них основу составляет последовательное соединение двух транзисторов *n-p-n* и *p-n-p*) с общим управлением (рис. 2.3.16), каждый из которых работает в режиме ЭП, усиливающего одну из полувольт (*VT1* – положительную, *VT2* – отрицательную полувольт) входного сигнала. Это выходной каскад класса В. Выходные характеристики транзисторов *VT1*, *VT2* изображаются различными ветвями ВАХ и имеют зону нечувствительности $\pm 0,6$ В, обусловленную пороговыми значениями *p-n*-переходов «база – эмиттер». В итоге выходной ток сигнал имеет значительные нелинейные искажения, а каскад, несмотря на свою экономичность (при $U_{вх} = 0$ потребляемая мощность тоже равна нулю, так как транзисторы *VT1*, *VT2* заперты), нечувствителен к слабым сигналам менее 0,6 В (на рис. 2.3.16 эта область заштрихована).

Для устранения этого недостатка выходной каскад усложняют, вводя отдельные смещения на базы транзисторов с помощью схем сдвига уровня (рис. 2.3.17, б) и тем самым переводя каскад в режим класса АВ. Напомним, что под классом АВ понимают промежуточный случай между классами А и В, когда рабочая точка лежит не на границе отсечки (класс В), а в области прямых смещений эмиттерного перехода, но при токах, значительно меньших, чем в классе А.

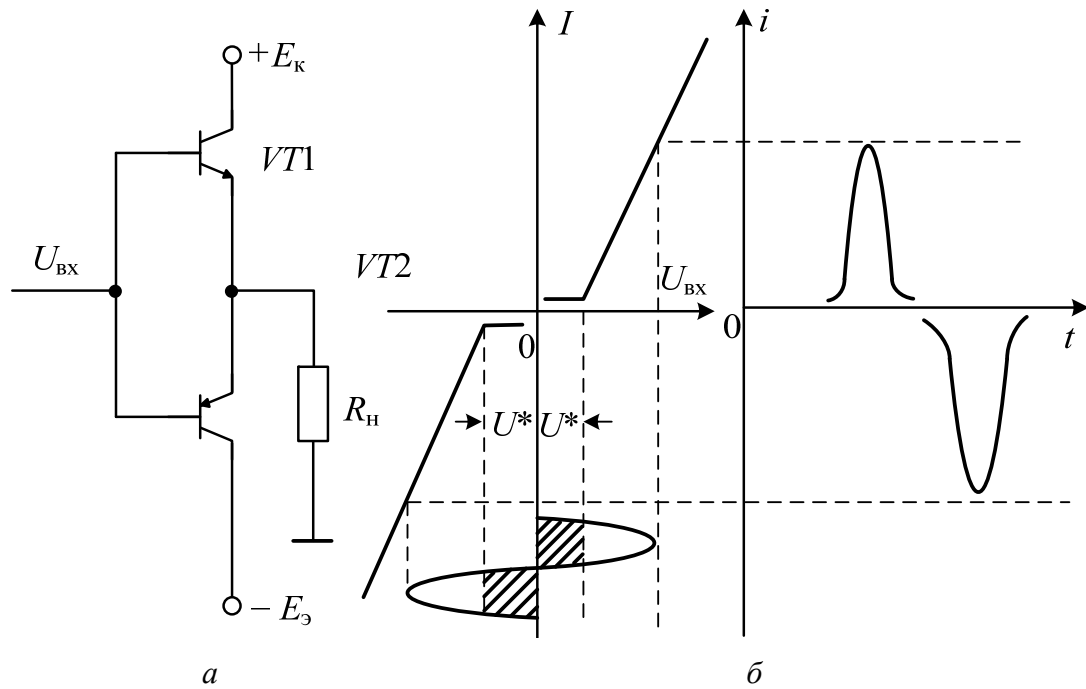


Рис. 2.3.16. Выходной каскад класса В

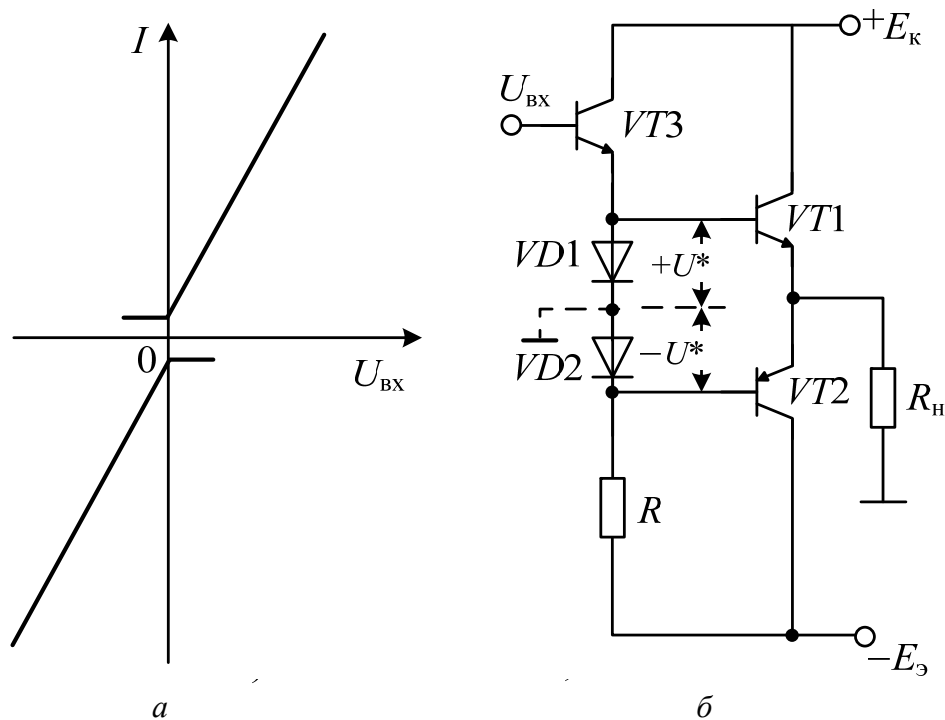


Рис. 2.3.17. Выходной каскад класса АВ

Введенные диоды смещения $VD1$ и $VD2$ так сдвигают ВАХ транзисторов ($VT1$ и $VT2$), что используются только линеаризованные участки ВАХ (рис. 2.3.17, а) и выходная характеристика соответствует экономичному каскаду с минимумом нелинейных искажений.

Дифференциальные усилители

При рассмотрении УПТ были отмечены трудности, связанные с реализацией минимальной величины дрейфа нуля. Было показано, что уменьшение дрейфа нуля возможно за счет снижения коэффициента усиления. Для устранения этого противоречия был разработан новый класс усилителей – дифференциальные усилители (ДУ), ставшие типовыми широко применяемыми элементами интегральной схемотехники.

ДУ предназначен для усиления разности напряжений, действующих на входах. В основу ДУ заложен новый подход к снижению дрейфа нуля – его взаимокompенсация за счет тщательного предварительного симметрирования элементов схемы. Классический ДУ, в отличие от обычного УПТ, имеет симметричный вход и симметричный выход (рис. 2.3.18).

Классическая схема симметричного ДУ показана на рис. 2.3.19: фактически она представляет два идентичных УПТ (см. рис. 2.3.5), у которых эмиттеры соединены вместе.

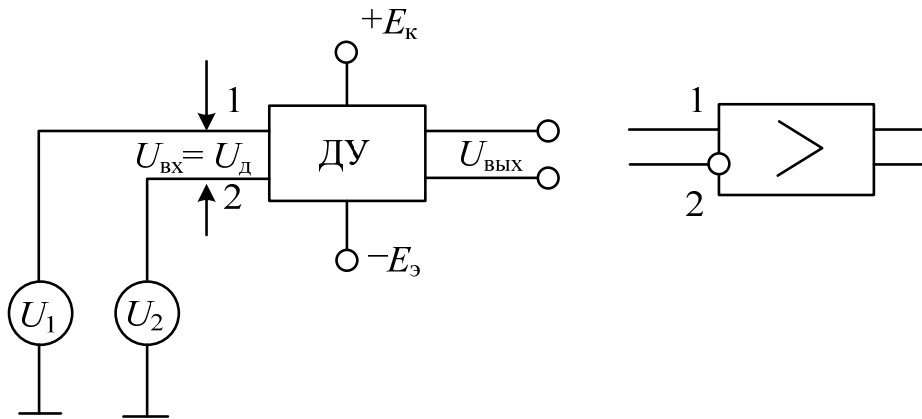


Рис. 2.3.18. Дифференциальный усилитель

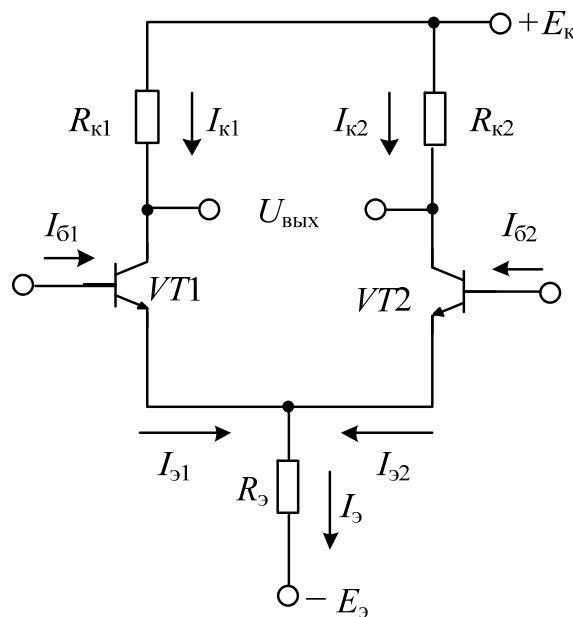


Рис. 2.3.19. Дифференциальный каскад

Операционные усилители

Операционные усилители (ОУ) в настоящее время являются наиболее универсальными из всех известных усилителей (рис. 2.3.20). Применение ОУ не ограничивается только усилительными функциями. ОУ представляет собой дифференциальный усилитель постоянного тока с большим коэффициентом и несимметричным выходом по напряжению.

Минимальное число сигнальных выводов в ОУ три: два входа (инвертирующий и неинвертирующий) и выход. Четвертый сигнальный вывод – корпус (земля) – может быть реализован либо физически (рис. 2.3.20, б), либо потенциально при помощи расщепленного источника (рис. 2.3.20, в).

ОУ можно классифицировать по различным признакам в зависимости от их схем, возможных применений, технологии изготовления и т. д. [11].

Исходя из определения ОУ, его структура очевидна: первым каскадом должен быть ДУ; для большего усиления нужно последовательно соединить несколько каскадов; осуществить переход от симметричного входа к несимметричному выходу. Выходным каскадом может быть ЭП, так как он обладает наименьшим выходным сопротивлением (рис. 2.3.21).

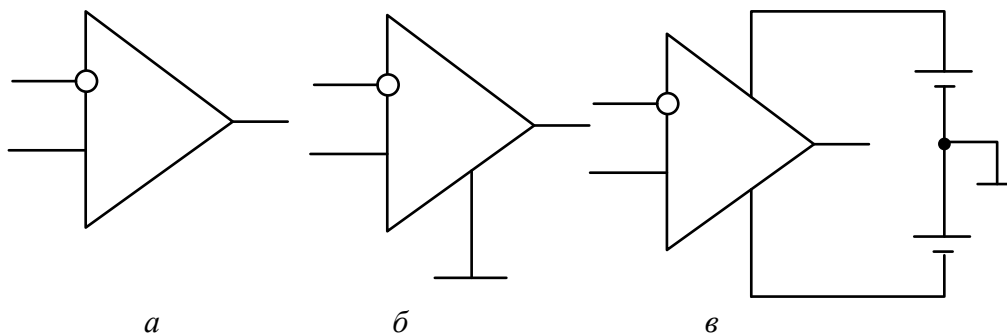


Рис. 2.3.20. Операционный усилитель

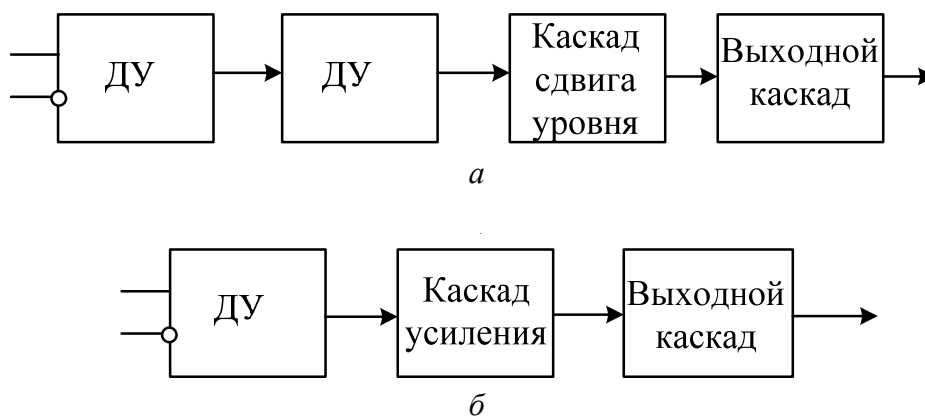


Рис. 2.3.21. Структурные схемы ОУ: а – первого поколения; б – второго поколения

2.3.3. Цифровые интегральные схемы

Цифровые интегральные схемы (ЦИС) предназначены для преобразования и обработки дискретных (цифровых) сигналов. Основой для их построения являются электронные ключи, обладающие тем свойством, что они могут находиться в одном из двух состояний и под воздействием входных сигналов могут переходить из одного состояния в другое. Одному из двух состояний ключа соответствует одно из двух фиксированных значений выходной электрической величины, которым присваиваются 0 или 1 (рис. 2.3.22).

В общем случае цифровые устройства представляют собой совокупность логических элементов (ЛЭ) и элементов памяти. ЛЭ выполняют простейшие логические операции над числами, а элементы памяти служат для их запоминания и хранения.

ЛЭ можно классифицировать по различным признакам (рис. 2.3.23).

Вид логики	Полярность напряжения источника питания		
	+	-	Два источника питания
Положительная			
Отрицательная			

Рис. 2.3.22. Виды логик

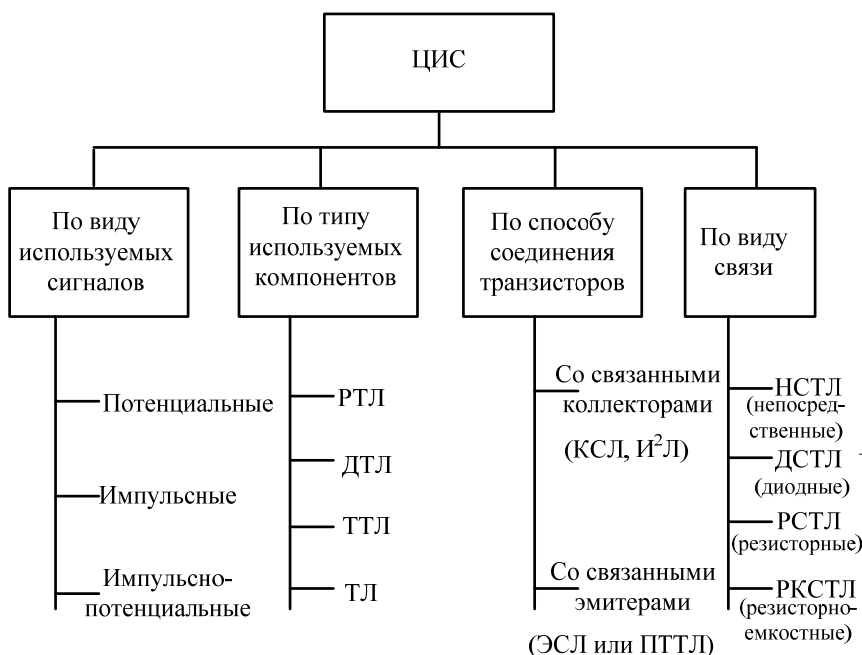


Рис. 2.3.23. Классификация логических элементов

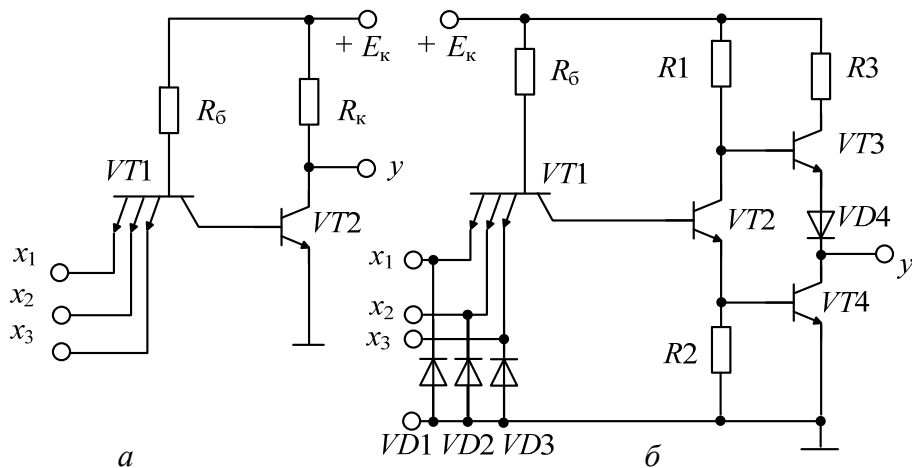


Рис. 2.3.24. Схемы базовых ТТЛ логических элементов

Основные характеристики ЦИС (ЛЭ): среднее время задержки сигналов, выходные напряжения, помехоустойчивость, потребляемая мощность, нагрузочная способность, коэффициент объединения по входу.

Транзисторно-транзисторная логика

Элементами транзисторно-транзисторной логики (ТТЛ) называют ЛЭ, во входной цепи которых используются многоэмиттерные транзисторы (МЭТ).

По принципу построения и работы схемы ТТЛ близки к схемам диодно-транзисторной логики (ДТЛ): в них эмиттерные переходы МЭТ выполняют функции диодов входной логики, а коллекторный переход — функцию смещающего диода. На базе ТТЛ создан ряд серий интегральных схем: 130, 133, 155 и др. Схема базового ТТЛ ЛЭ «И-НЕ» для положительной логики с простым инвертором показана на рис. 2.3.24, а, со сложным инвертором — на рис. 2.3.24, б.

Транзисторная логика

Эмиттерно-связанная логика (ЭСЛ). Элементы ЭСЛ обеспечивают наибольшее быстродействие за счет исключения режима насыщения транзисторов, а также благодаря применению в выходных каскадах элементов ЭСЛ эмиттерных повторителей, ускоряющих процесс заряда емкости нагрузки. Повышению быстродействия способствует также сравнительно небольшое значение перепада между уровнями напряжения логического нуля и логической единицы.

Основной составной частью ЭСЛ элемента является переключатель тока, отчего логические элементы еще называют ПТТЛ — транзисторная логика на переключателях тока. ЛЭ ПТТЛ — симметричная схема, в которой заданный ток I_0 протекает либо через транзистор $VT1$, либо через транзистор $VT2$ в зависимости от напряжения $U_{вх}$. Опорное напряжение $+E_0$ поддерживается неизменным (рис. 2.3.25, а, б).

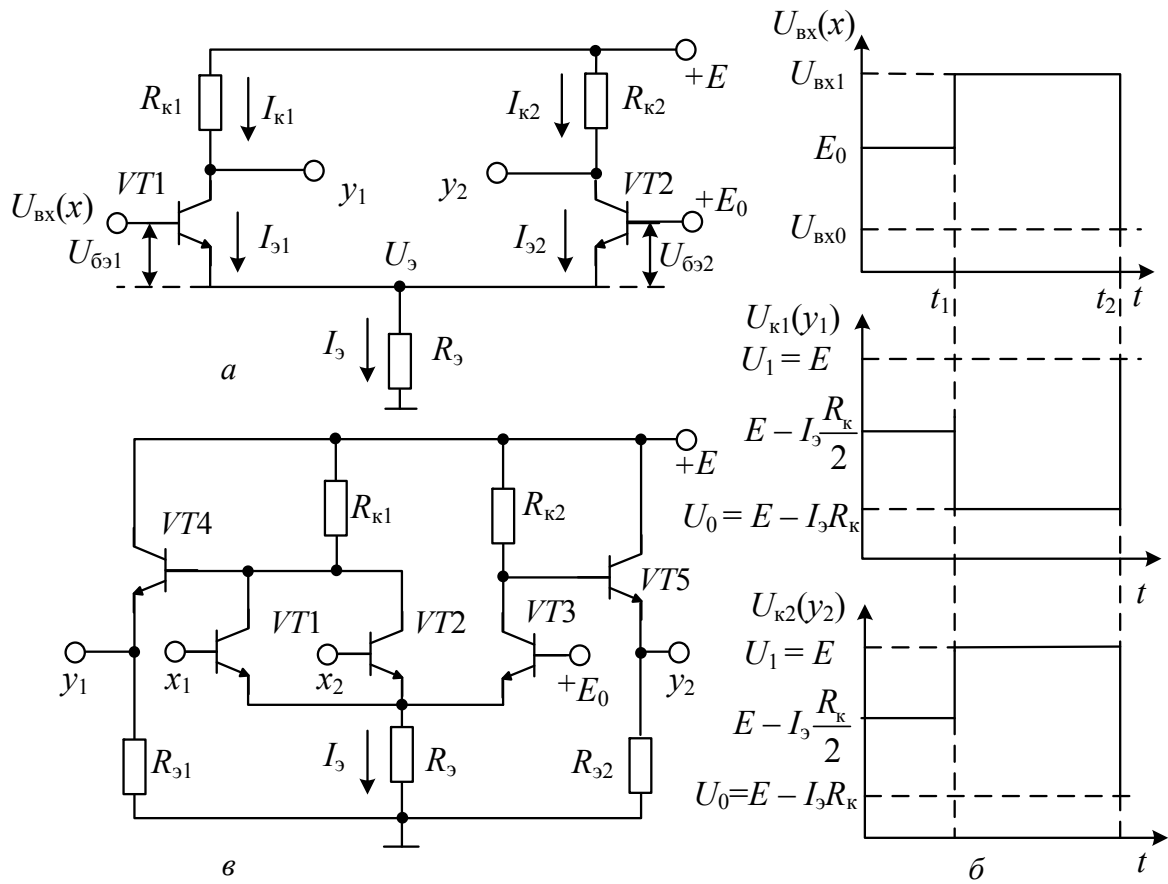


Рис. 2.3.25. Схемы логических элементов ЭСЛ: а – ЛЭ «НЕ» на переключателе тока; б – временные диаграммы; в – ЛЭ «ИЛИ-НЕ/ИЛИ»

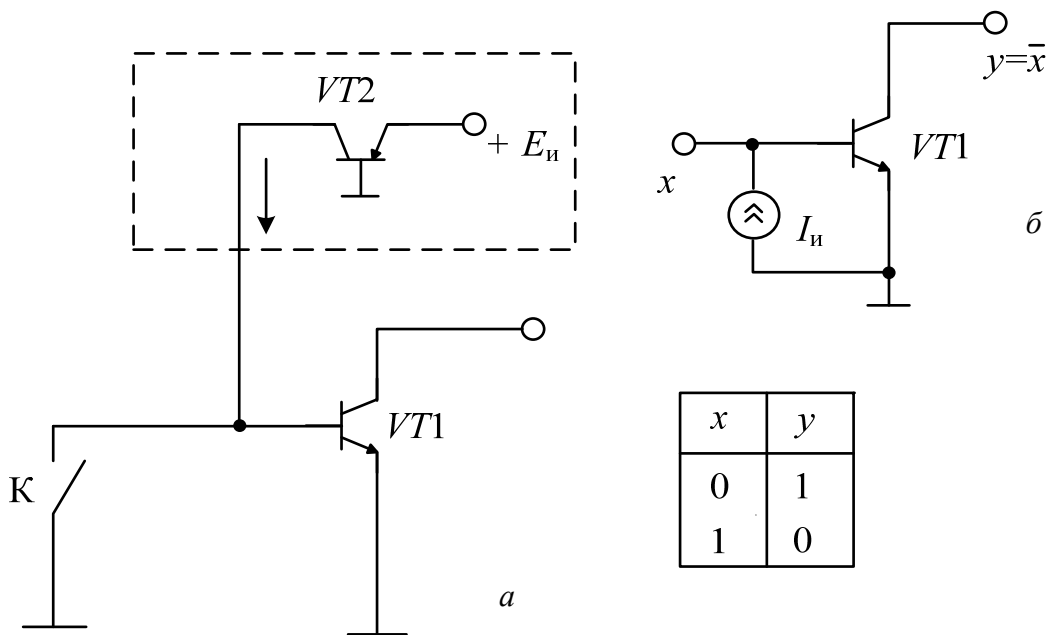


Рис. 2.3.26. Схема ЛЭ «И²Л» (инвертор)

ЛЭ с инжекционным питанием. Схемы с инжекционным питанием, или схемы И²Л (инжекционная интегральная логика), представляют собой микросхемы на биполярных транзисторах, в которых энергия, необходимая для преобразования сигнала, обеспечивается током, подводимым специальной схемой, называемой инжектором (на схеме рис. 2.3.26 инжектор обведен пунктиром).

Обычно в качестве ключа К используется транзисторный ключ. Кодирование двоичной информации производится следующим образом: если транзистор закрыт, то считается, что он находится в единичном состоянии и, наоборот, если транзистор открыт, то он находится в нулевом состоянии. Очевидно, что схема, приведенная на рис. 2.3.26, а, представляет собой инвертор (элемент «НЕ»). В дальнейшем инжектор (источник тока) будет изображаться так, как показано на рис. 2.3.26, б.

Схемы ЛЭ И²Л, реализующих другие логические операции, приведены на рис. 2.3.27–2.3.29.

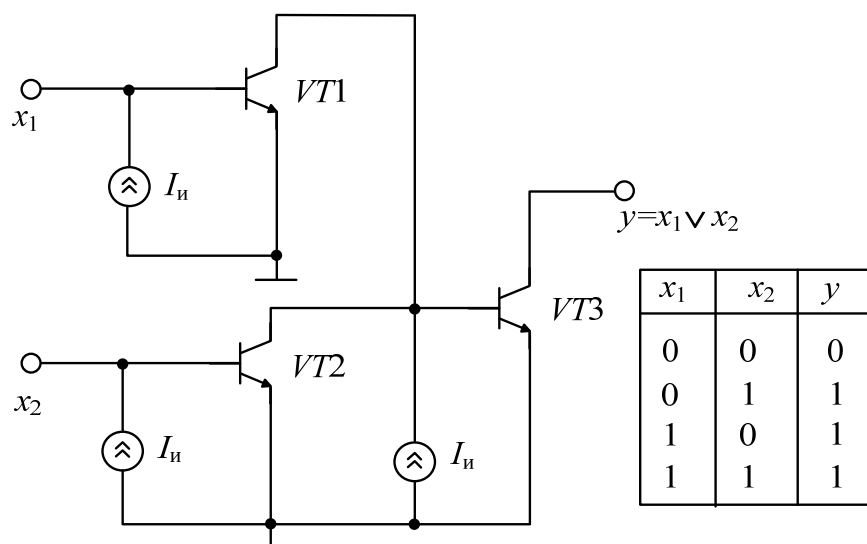


Рис. 2.3.27. Схема логического элемента «ИЛИ»

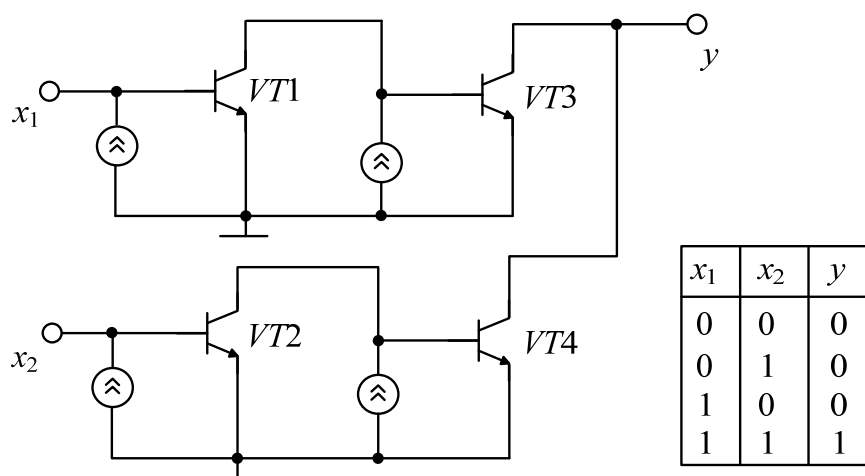


Рис. 2.3.28. Схема логического элемента «И»

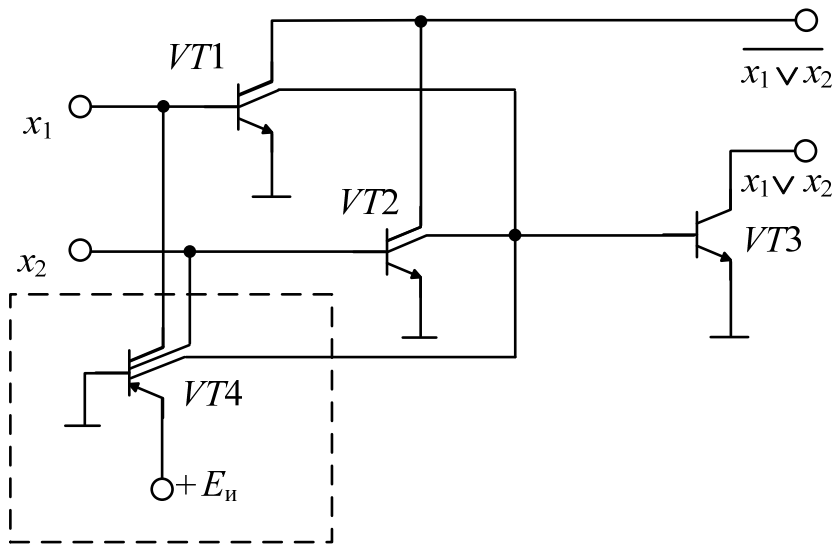


Рис. 2.3.29. Схема логического элемента «ИЛИ-НЕ/ИЛИ»

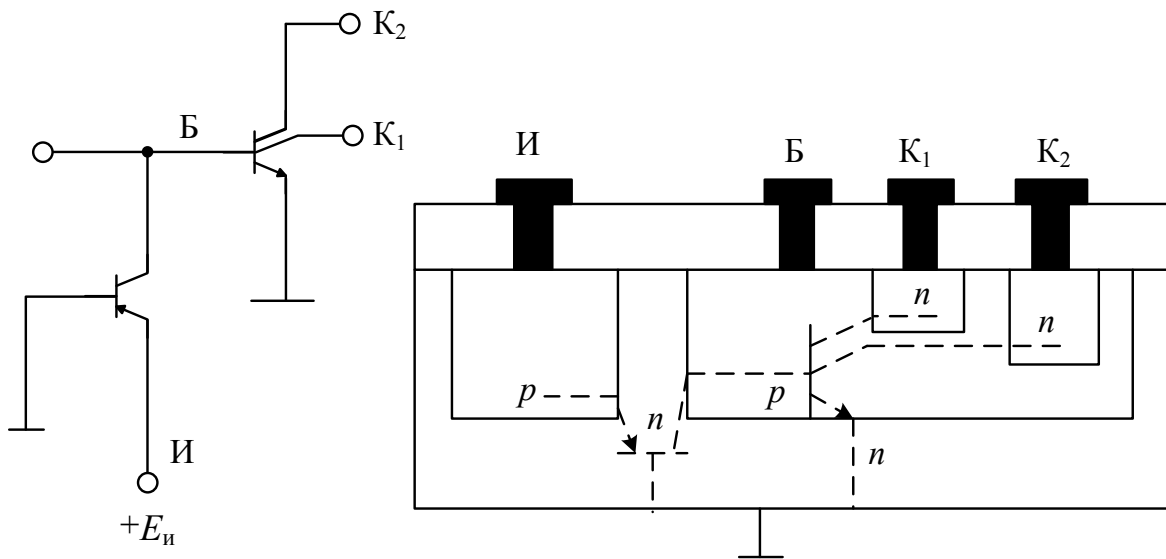


Рис. 2.3.30. Структура и конфигурация типичной схемы с инжекционным питанием

Использование многоколлекторных транзисторов позволяет получить более компактные схемы и с большими логическими возможностями. Приведенная на рис. 2.3.29 схема ЛЭ реализует одновременно функции «ИЛИ» и «ИЛИ-НЕ». В качестве инжектора используется один многоколлекторный транзистор.

Одним из основных преимуществ схем И²Л является высокая степень интеграции элементов. Достигается она технологически за счет совмещения функций *p-n*-переходов (рис. 2.3.30).

ЛЭ на МДП-транзисторах

Широко используются в настоящее время и интегральные схемы на МДП-транзисторах. Здесь можно выделить три направления: ИС на МДП-транзисторах p -типа, ИС на МДП-транзисторах n -типа и ИС на комплементарных МДП-транзисторах (КМДП).

Значение первого направления к настоящему времени существенно снизилось, второе и третье направление конкурируют друг с другом, причем по мере возрастания плотности размещения и увеличения числа элементов на кристалле третье направление все больше опережает второе и есть все предпосылки считать, что КМДП-технология станет доминирующей технологией больших интегральных схем и сверхбольших интегральных схем.

ЛЭ на МДП-транзисторах n -типа. Логические схемы на МДП-транзисторах относятся к схемам с непосредственными связями (НСТЛ). Такие схемы обладают большими функциональными возможностями.

Основой ЛЭ на МДП-транзисторах одного типа проводимости являются ключи, в которых в качестве нагрузки применяются МДП-транзисторы той же структуры, что и основные транзисторы. Это повышает технологичность за счет однотипности деталей и уменьшает размеры ИС (рис. 2.3.31, 2.3.32).

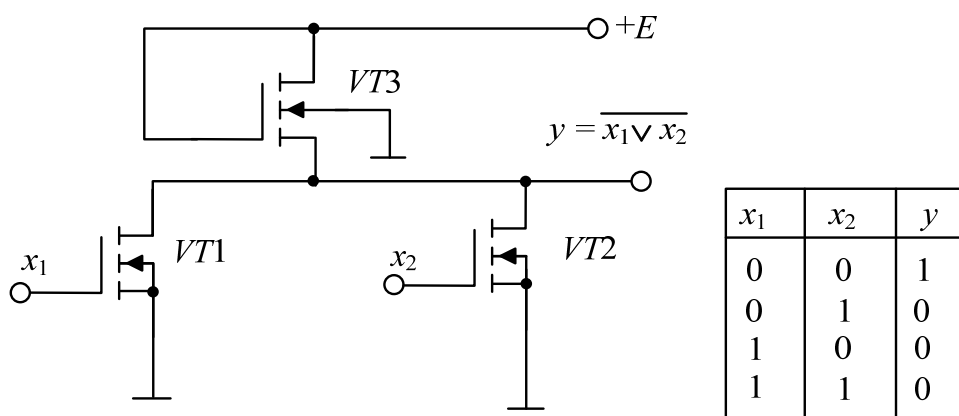


Рис. 2.3.31. Типовая схема ЛЭ «ИЛИ-НЕ» на МДП-транзисторах

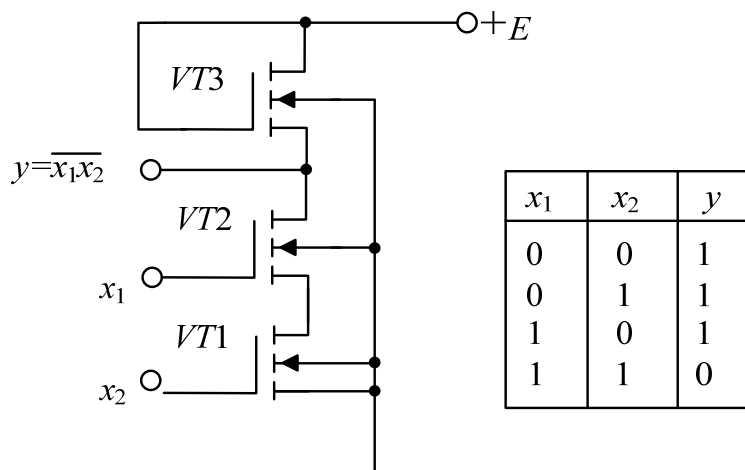


Рис. 2.3.32. Типовая схема ЛЭ «И-НЕ» на МДП-транзисторах

ЛЭ на комплементарных МДП-транзисторах. Основой схем на КМДП-транзисторах является ключ – инвертор, в котором применены транзисторы разного типа проводимости: ключевой транзистор – с каналом n -типа, нагрузочный – с каналом p -типа. В обоих состояниях всегда один транзистор открыт, а другой – закрыт, т. е. цепь источника тока разомкнута и ключ в статическом режиме почти не потребляет мощности. На основе схемы инвертора строятся базовые ЛЭ ИЛИ-НЕ, И-НЕ на КМДП-транзисторах (рис. 2.3.33, 2.3.34).

Преимуществом ЛЭ являются: хорошее быстродействие, минимальное потребление мощности, высокая помехоустойчивость и нагрузочная способность.

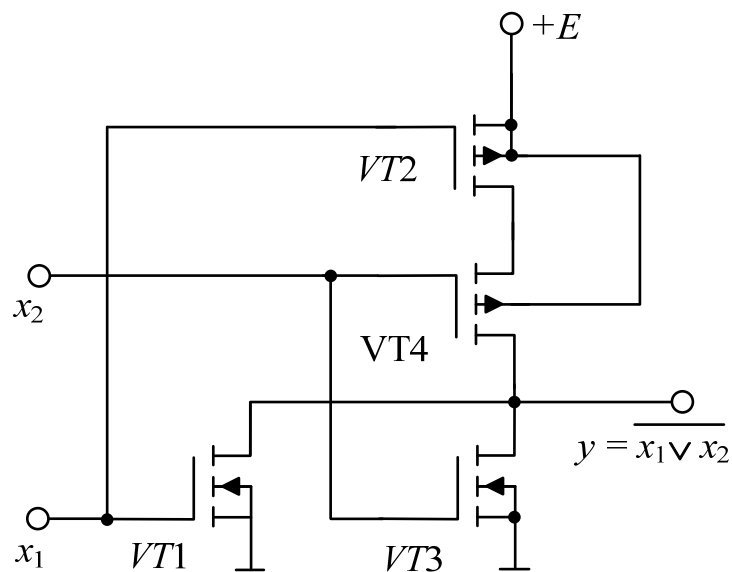


Рис. 2.3.33. Типовая схема ЛЭ «ИЛИ-НЕ» на КМДП-транзисторах

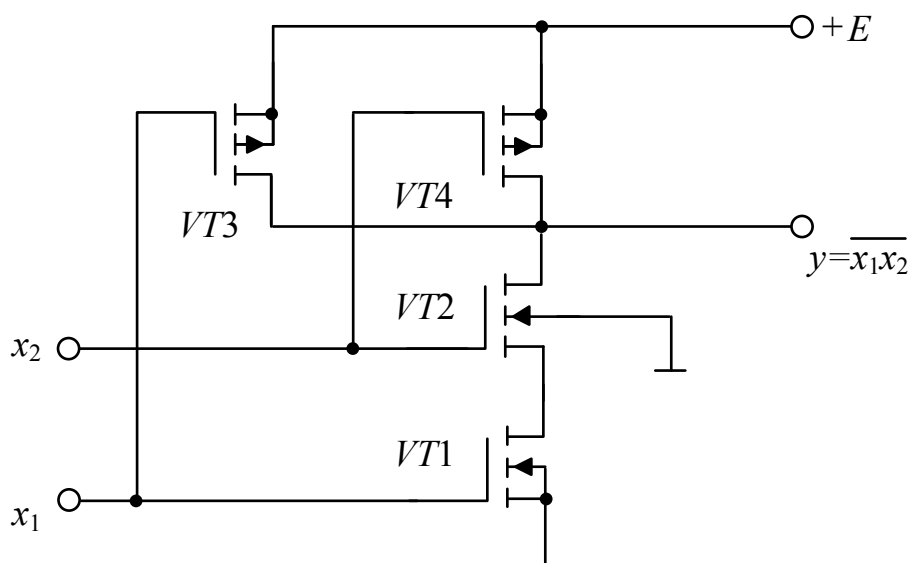


Рис. 2.3.34. Типовая схема ЛЭ «И-НЕ» на КМДП-транзисторах

Триггеры

Рассмотренные ранее ЛЭ способны выполнять различные логические операции в течение одного такта, т. е. на выходе соответствующий сигнал появляется только тогда, когда на вход воздействует определенная комбинация сигналов в соответствии с таблицей функционирования.

Для запоминания информации необходимо, чтобы элемент не изменял информацию на выходе до требуемого момента времени. Такие элементы называются запоминающими, или элементами памяти. В качестве запоминающих устройств чаще всего используются триггеры. Понятие «триггер» охватывает различные виды устройств, которые существенно различаются между собой по выполняемым функциям, способам управления, представления информации и т. п.

По способу представления информации триггеры подразделяются на две группы: *динамические* и *статические*.

Динамические триггеры представляют систему, одно из состояний которой (единичное) характеризуется наличием на выходе непрерывной последовательности импульсов определенной частоты, а другое – отсутствием импульсов (нулевое). *К статическим (потенциальным) триггерам* относятся устройства, каждое состояние которых характеризуется неизменными уровнями выходного напряжения (потенциалами): высоким и низким. В данной работе будут рассмотрены только статические триггеры.

Простейший триггер состоит из двух идентичных ЛЭ «НЕ» (инверторов), представляющих собой обычные транзисторные ключевые каскады на $VT1$, $VT2$, соединенные перекрестными связями: коллектор одного транзистора ($VT1$) с базой другого ($VT2$), коллектор $VT2$ – с базой $VT1$ [11]. Триггер имеет два устойчивых состояния. Первое устойчивое состояние триггера возникает в случае, когда транзистор $VT1$ закрыт, а высокий уровень напряжения на его выходе (коллекторе транзистора), воздействуя на базу транзистора $VT2$, приводит к тому, что он открыт и насыщен. Низкий уровень напряжения с выхода транзистора $VT2$ поддерживает транзистор $VT1$ в закрытом состоянии (лог. 1). Второе устойчивое состояние возникает в случае, когда транзистор $VT1$ открыт и насыщен, а транзистор $VT2$ закрыт (лог. 0).

Другие возможные состояния, когда оба транзистора открыты или оба транзистора закрыты, неустойчивы.

Таким образом, уровни сигналов на обоих выходах триггера взаимно противоположны (инверсны) и по состоянию одного выхода можно судить о другом. Один из выходов триггера называют прямым Q , другой инверсным \bar{Q} . Состояние триггера (0 или 1), как правило, отождествляют с сигналом на прямом выходе.

Смена состояний триггера производится внешними сигналами. После опрокидывания триггер сохраняет свое состояние и в случае прекращения управляющего сигнала (такой режим называется режимом хранения).

Для очередного переброса управляющий импульс подается на другой вход триггера. При подаче повторного сигнала на тот же вход состояние триггера не меняется (происходит подтверждение состояния).

Возможна комбинация входных сигналов, которая создает непредсказуемое состояние триггера, – неопределенная (запрещенная) комбинация.

Вход, по которому триггер устанавливается в единичное состояние, называют входом S , в нулевое – R . Наименование входов S и R можно дать и наоборот, но тогда обязательно надо сменить и наименования выходов, так как они взаимосвязаны.

Триггеры выпускаются промышленностью в виде ИМС как самостоятельно, так и в составе функциональных узлов. Каждый триггер может иметь несколько входов (делается это для улучшения эксплуатационных характеристик), но в основе их лежит простейший триггер.

Работа триггеров и других устройств с памятью производится в дискретном времени, для чего реальное время разбивается на интервалы, которые нумеруются по порядку: $t_1, t_2, \dots, t_n, t_{n+1}, \dots$. Каждый интервал времени называется тактом. Смена тактов происходит скачками. С началом тактов связано действие управляющих сигналов и опрокидывание триггера, в промежутках между срабатываниями триггер хранит свое состояние до следующего такта. Динамика переходов триггера, как и любого цифрового устройства с памятью, обычно определяется состоянием входов и выходов в двух соседних тактах – до и после срабатывания. Эту пару тактов обозначают t_n и t_{n+1} (или t_{n-1} и t_n). Полные сведения о динамике переходов триггера представляют в таблице переходов из одного состояния в другое. Порядок оформления такой таблицы (табл. 2.3.1) показан на примере триггера, рассмотренного выше. Эта же таблица может быть представлена и более компактно (табл. 2.3.2). Индексы указывают соответствующие такты.

Таблица 2.3.1
Таблица состояний триггера

Тракт n (время t_n)			Тракт $n+1$
R	S	Q	Q
0	0	0	0
0	0	1	1
0	1	0	1
0	1	1	1
1	0	0	0
1	0	1	0
1	1	0	–
1	1	1	–

Таблица 2.3.2
Упрощенная таблица состояний

R_n	S_n	Q_{n+1}
0	0	Q_n
0	1	1
1	0	0
1	1	н/о

Колонка для Q_{n+1} заполняется в зависимости от типа триггера. В левой части таблицы пропускают столбец Q_n , но колонка Q_{n+1} заполняется так, чтобы можно было однозначно восстановить полную таблицу переходов.

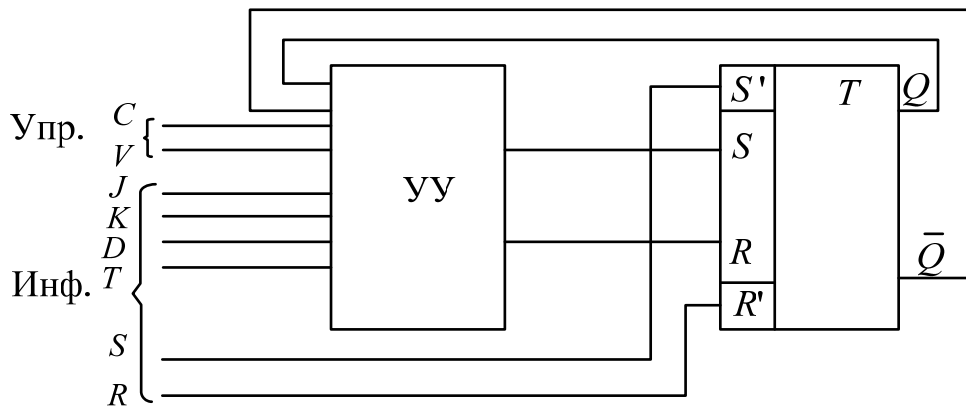


Рис. 2.3.35. Обобщенная структурная схема триггера

Триггер в общем случае – это устройство, логическую структуру которого можно представить как систему, состоящую из собственно триггера, играющего роль ячейки памяти и устройства управления, преобразующего входную информацию в определенную комбинацию сигналов, под воздействием которых триггер принимает одно из двух устойчивых состояний в соответствии с требуемым законом функционирования (таблицей переходов). Итак, под триггером понимают триггерную систему, составляющую единый функциональный узел и в схемном, и в конструктивном отношениях (рис. 2.3.35).

Определяющая роль в формировании свойств триггера принадлежит устройству управления (УУ). УУ определяет количество входов, логическую структуру, наличие или отсутствие обратных связей. Изменяя УУ и способы его связей с собственно триггером (ячейкой памяти), можно получить триггеры с разными функциональными возможностями. Как простейший вариант УУ может отсутствовать. В этом случае входные сигналы воздействуют непосредственно на вход запоминающей ячейки (*RS*-триггер).

Входные сигналы, в зависимости от выполняемой роли, подразделяются на информационные и управляющие. Сигналы на информационных входах определяют информацию, которая записывается в триггер. Управляющие сигналы задают момент приема входной информации (синхронизирующие) или прерывают функционирование триггера в нужный момент, сохранив информацию на выходе (подготовительные, предустановки) – табл. 2.3.3.

Таблица 2.3.3

Типы и назначение входов

Категория	Вход	Назначение
Информационные	<i>S</i>	Раздельная установка в 1
	<i>R</i>	Раздельная установка в 0
	<i>J, K</i>	Входы <i>JK</i> -триггера
	<i>D</i>	Вход для установки в 0 и 1
	<i>T</i>	Счетный вход
Управляющие	<i>C</i>	Синхронизирующий вход
	<i>V</i>	Подготовительный вход

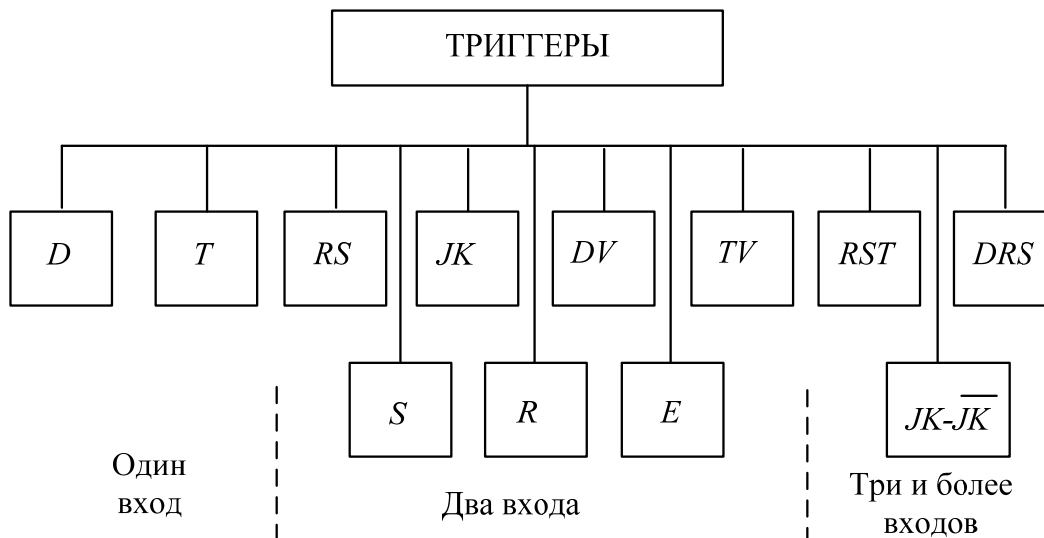


Рис. 2.3.36. Классификация триггеров по функциональному признаку

Классификация триггеров. Позволяет оценивать работу триггеров по общим критериям и сводить их в группы по наиболее важным показателям независимо от схемных решений и конструктивного исполнения.

Основной признак – функциональный – позволяет систематизировать триггеры по способу организации логических связей между **входами и выходами** триггера в определенные моменты времени до и после подачи входных сигналов. По этой классификации триггеры характеризуются числом логических входов и их функциональным назначением (рис. 2.3.36).

Возможна классификация триггеров по способу ввода информации и оценке их по времени обновления выходной информации относительно момента смены информации на входах [11].

Контрольные вопросы

1. Какова логика работы асинхронного *RS*-триггера?
2. Какова логика работы синхронного *RS*-триггера?
3. Какова логика работы *JK*-триггера?
4. Какова логика работы *D*-триггера?
5. Какова логика работы *T*-триггера?

Глава 3

Глава 3

ОСНОВЫ ПОСТРОЕНИЯ

СРЕДСТВ И КОМПЛЕКСОВ РЭП

3.1. РАДИОПЕРЕДАЮЩИЕ УСТРОЙСТВА КВ- И УКВ-ДИАПАЗОНОВ

3.1.1. Назначение, классификация и основные параметры радиопередающих устройств

Радиопередающие устройства предназначены для создания колебаний ВЧ. Применяются в системах радиосвязи, радиолокации, радионавигации, телеметрии, в телевидении и т. д.

Существуют два вида работы передающих устройств: непрерывный (энергия излучается непрерывно в течение передачи сигнала передатчиком) и импульсный (энергия излучается в виде отдельных кратковременных импульсов).

По диапазону длин волн передатчики делятся на следующие виды: ДВ – длинноволновые, СВ – средневолновые, КВ – коротковолновые, УКВ – ультракоротковолновые.

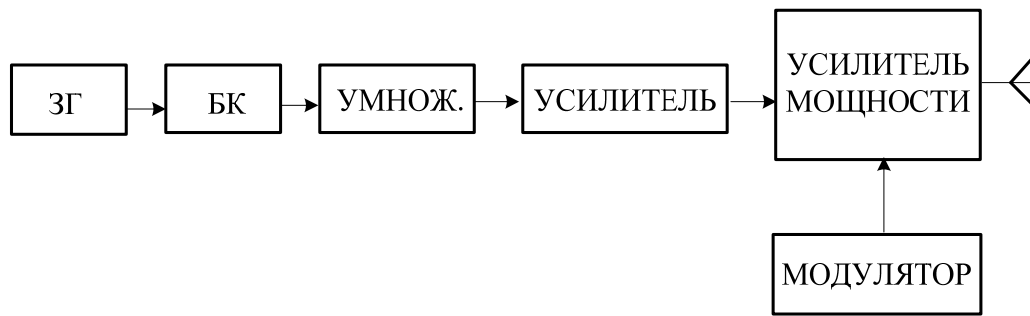
По назначению: вещательные, связные, телевизионные, радиолокационные и т. д.

По мощности: малой, средней, большой мощности (мощность определяет дальность действия и надежность работы, например, систем связи).

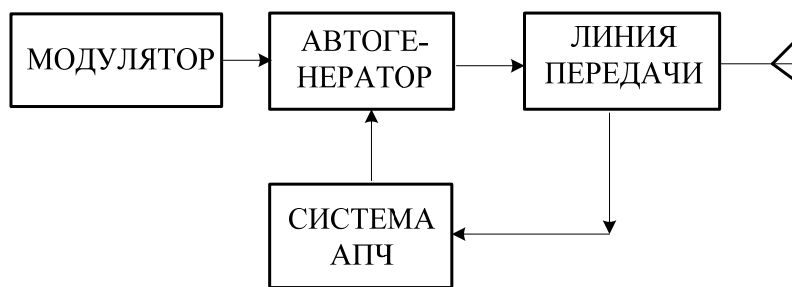
По схемному построению (числу каскадов): однокаскадные (рис. 3.1.1, *а*), многокаскадные (рис. 3.1.1, *б*).

По виду используемой модуляции: амплитудно-модулированные – АМ, частотно-модулированные – ЧМ, фазомодулированные – ФМ, импульсно-модулированные – ИМ и т.д.

В общем виде радиопередающее устройство КВ- и УКВ-диапазонов (рис. 3.1.2) состоит из возбуждателя, усилителя мощности и элементов согласования (связи) усилителя с антенной, управляющего устройства (модулятора, манипулятора или устройства модулирующих сигналов), источников питания и антенно-фидерной системы [5]. Управляющие устройства могут входить в состав возбуждателя.



а



б

Рис. 3.1.1. Структурные схемы построения передатчиков: ЗГ – задающий генератор; БК – буферный каскад; УМНОЖ. – умножитель; УСИЛИТЕЛЬ – усилитель, АПЧ – автоматическая подстройка частоты

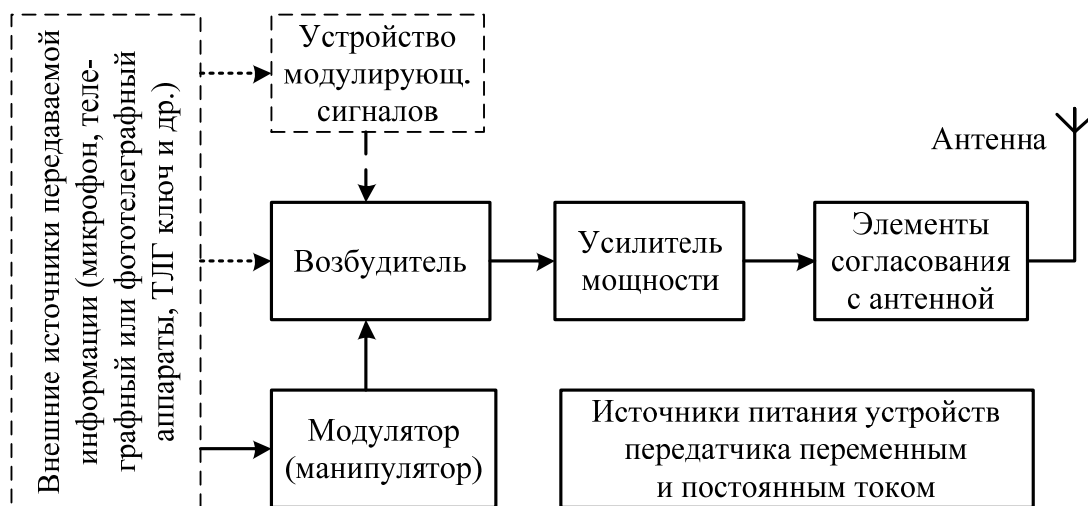


Рис. 3.1.2. Структурная схема радиопередающего устройства КВ- и УКВ-диапазонов

К основным параметрам радиопередающих устройств относятся: диапазон рабочих частот, стабильность частоты генерируемых колебаний, выходная мощность, коэффициент полезного действия, уровень побочных колебаний и др.

3.1.2. Принципы построения радиопередающих устройств КВ- и УКВ-диапазонов

3.1.2.1. Схемы генераторов с самовозбуждением

Классификация схем

В современных радиопередающих устройствах используются главным образом трехточечные схемы (Дробов С.А., Бычков С.И. Радиопередающие устройства. 4-е изд. М. : Сов. радио, 1969. 720 с.), в которых контур подключается к лампе тремя точками (аналогичные схемы применяются и в полупроводниковых генераторах).

При составлении схемы лампового (транзисторного) генератора с самовозбуждением (рис. 3.1.3) необходимо выполнить условие равновесия (баланса) фаз, которое сводится к следующему: напряжение, возникшее на управляющей сетке лампы (базе транзистора), должно вызвать новое напряжение на этой сетке (базе), снимаемое с колебательного контура и совпадающее по фазе с первоначальным.

Генераторы с самовозбуждением всегда работают на частотах, близких к собственной частоте контура, и поэтому можно полагать, что напряжение, приложенное к управляющей сетке (базе) генератора, вызывает противоположное по фазе напряжение на аноде (коллекторе). Следовательно, баланс фаз будет выполняться, если напряжение, действующее на аноде (коллекторе), вызывает, в свою очередь, противоположное по фазе напряжение на сетке (базе).

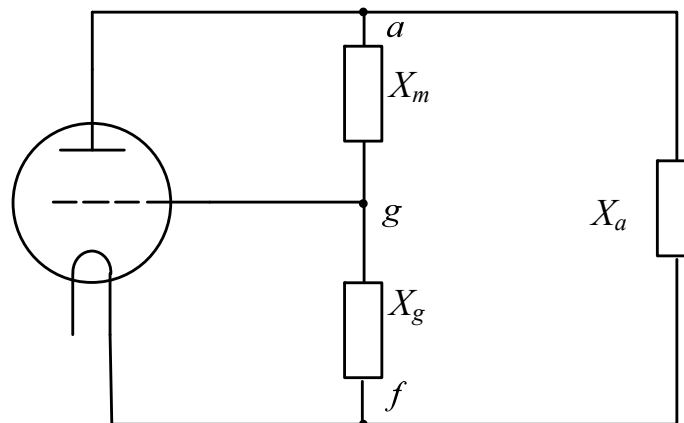


Рис. 3.1.3. Схема трехточечного генератора в общем виде

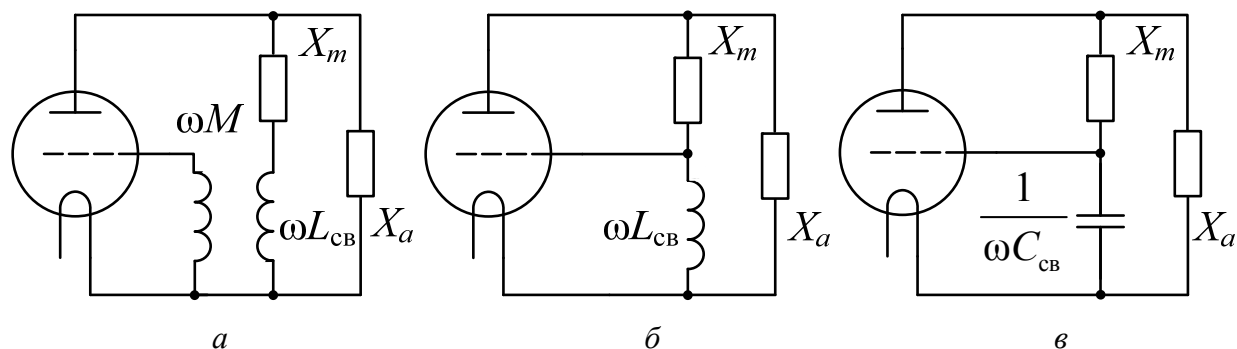


Рис. 3.1.4. Схемы генераторов с трансформаторной, автотрансформаторной и емкостной обратной связью

Указанный сдвиг фаз между напряжениями обеспечивается колебательным контуром генератора и может быть получен при трех различных схемах связи контура с управляющей сеткой лампы (с базой транзистора): трансформаторной, автотрансформаторной и емкостной. Отсюда различают три основные схемы генераторов с самовозбуждением: с трансформаторной (рис. 3.1.4, *а*), автотрансформаторной (рис. 3.1.4, *б*) и емкостной обратной связью (рис. 3.1.4, *в*). Для краткости в дальнейшем будем называть указанные генераторы трансформаторными, автотрансформаторными и емкостными.

В каждом из этих генераторов, как указывалось, напряжение на аноде должно вызывать противоположное по фазе напряжение на сетке.

В трансформаторном генераторе, выбирая правильный знак коэффициента взаимной индукции M (положительный или отрицательный), можно всегда обеспечить правильное соотношение фаз независимо от знака сопротивлений X_m и X_a .

В автотрансформаторном и емкостном генераторах (рис. 3.1.4, *б*, *в*) сопротивление X_m всегда должно иметь противоположный знак по сравнению с сопротивлением $X_{св}$ и должно быть больше этого сопротивления по абсолютной величине ($|X_m| > |X_{св}|$). В этом случае сопротивление всей ветви $X_m + X_{св}$ будет иметь противоположный знак по сравнению с сопротивлением $X_{св}$ и, следовательно, протекающий по этой ветви ток I_k будет создавать напряжения на сетке (на сопротивлении $X_{св}$) и аноде лампы (на сопротивлении $X_m + X_{св}$) противоположных знаков.

Сопротивление X_a выбирается из условия настройки контура в резонанс с рабочей частотой и должно иметь противоположный знак по сравнению с сопротивлением всей левой ветви контура $X_m + X_{св}$, а, следовательно, должно иметь тот же знак, что и сопротивление связи $X_{св}$. Таким образом, в автотрансформаторном (рис. 3.1.5, *а*) и емкостном генераторах (рис. 3.1.5, *б*) сопротивления $X_{св}$ и X_a должны быть одного знака, а сопротивление X_m — другого знака. Схемы автотрансформаторного (индуктивная трехточка) и емкостного (емкостная трехточка) генераторов можно представить в другом виде (рис. 3.1.6).

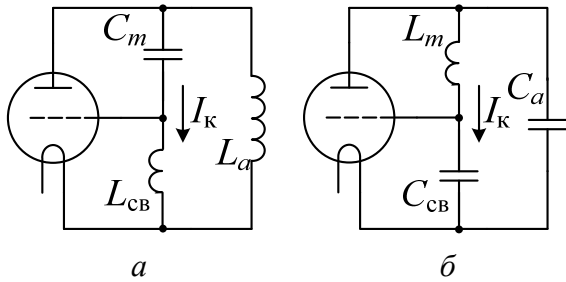


Рис. 3.1.5. Схема индуктивной и емкостной трехточки

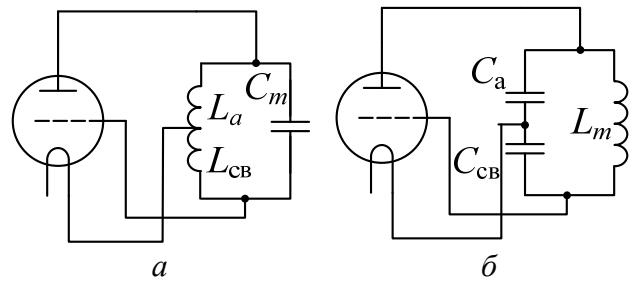


Рис. 3.1.6. Схема индуктивной и емкостной трехточки

Схемы рис. 3.1.5 и 3.1.6 отличаются только различным методом изображения колебательных контуров. Из схем рис. 3.1.6 видим, что напряжения на аноде и сетке лампы имеют противоположные фазы. Действительно, катод лампы подключен к средней точке контурной катушки (рис. 3.1.6, *а*) или к средней точке емкостного потенциометра (рис. 3.1.6, *б*), и, следовательно, с крайних точек снимаются противоположные по фазе напряжения на анод и сетку лампы.

Иногда применяются схемы ламповых генераторов с комбинированной обратной связью. Одна из таких схем с трансформаторно-емкостной обратной связью показана на рис. 3.1.7.

Все рассмотренные схемы являются одноконтурными. На практике часто встречаются двухконтурные и трехконтурные схемы.

Наиболее широкое распространение получили двухконтурные схемы, в которых связь между контурами осуществляется через междуэлектродные емкости лампы. Три такие схемы показаны на рис. 3.1.8, *а*, 3.1.9, *а* и 3.1.10, *а*.

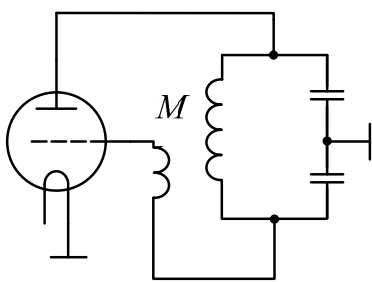


Рис. 3.1.7. Схема с комбинированной обратной связью

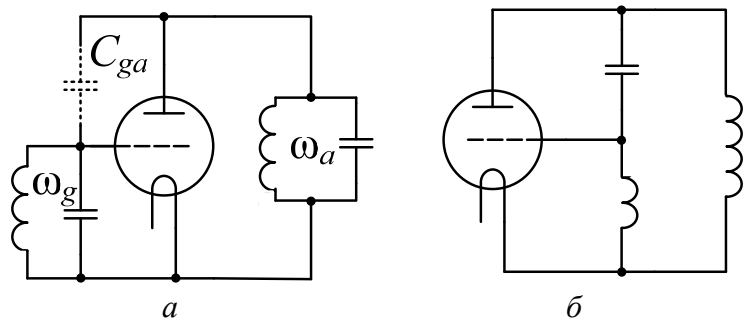


Рис. 3.1.8. Схема двухконтурного генератора

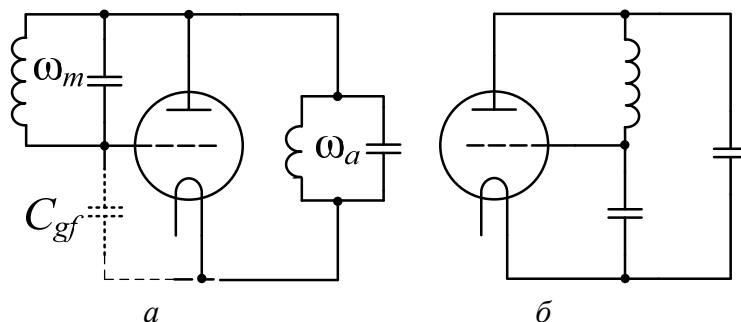


Рис. 3.1.9. Схема двухконтурного генератора

Связь между контурами в схеме рис. 3.1.8, а осуществляется через междуэлектродную емкость «сетка – анод C_{ga} ». Для частот, более низких, чем собственные частоты контуров ω_a и ω_g , характер сопротивления этих контуров индуктивный и схема эквивалентна автотрансформаторному генератору (рис. 3.1.8, б).

Связь между контурами в схеме рис. 3.1.9, а осуществляется через междуэлектродную емкость «сетка – катод C_{gf} ». Если $\omega_m > \omega_a$, то для частот $\omega_a < \omega < \omega_m$ схема эквивалентна емкостному генератору (рис. 3.1.9, б).

Наконец, в схеме рис. 3.1.10, а связь между контурами осуществляется через междуэлектродную емкость «анод – катод C_{af} ». Если $\omega_m > \omega_g$, то для частот $\omega_g < \omega < \omega_m$ схема эквивалентна также емкостному генератору (рис. 3.1.10, б).

Первые две из двухконтурных схем применяются в генераторах с кварцевой стабилизацией частоты, причем один из контуров заменяется кварцем. Третья схема встречается в диапазоне метровых и дециметровых волн в генераторах, использующих лампы специальной конструкции с дисковыми выводами. В частности, на базе мощного генераторного триода ГИ-5Б выполнено передающее устройство одной из РЛС метрового диапазона.

На рис. 3.1.11 показана трехконтурная схема, которая чаще всего используется в диапазоне метровых волн. По характеру самовозбуждения трехконтурная схема в зависимости от ее параметров может быть эквивалентна автотрансформаторной или емкостной схеме.

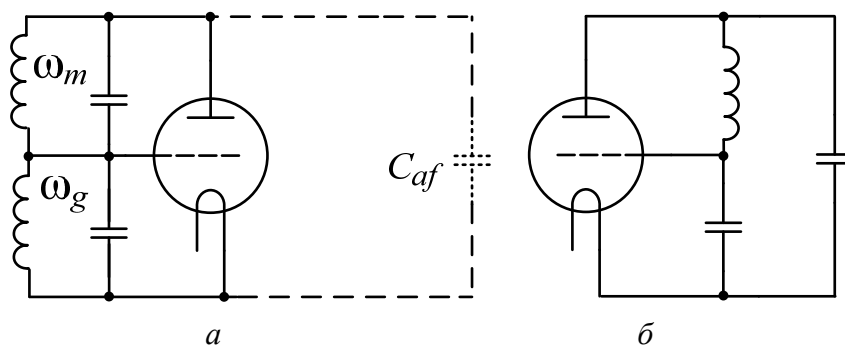


Рис. 3.1.10. Схема двухконтурного генератора

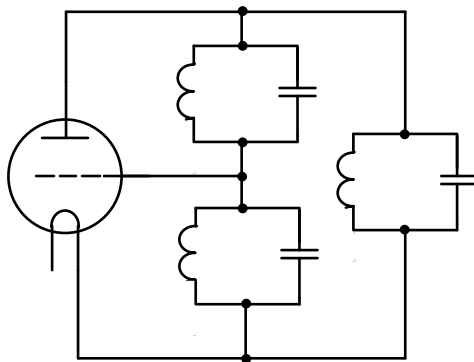


Рис. 3.1.11. Трехконтурная схема автогенератора

В анодной и сеточной цепях лампового генератора с самовозбуждением так же, как и в ламповом генераторе с независимым возбуждением, можно применять как последовательную, так и параллельную схему питания.

Транзисторные генераторы с самовозбуждением имеют ряд существенных особенностей:

1) рабочая частота транзисторного генератора, как правило, отличается от резонансной частоты колебательной системы в большей степени, чем у ламповых генераторов, что объясняется большей величиной емкости $p-n$ -переходов;

2) на работу транзисторного генератора оказывают весьма существенное влияние инерционные свойства транзистора, связанные с диффузионным характером движения носителей в области базы;

3) емкости $p-n$ -переходов не только значительно превышают межэлектродные емкости ламп, но и в значительно большей степени зависят от режима транзистора и температуры, что отрицательно сказывается на стабильности частоты автогенератора.

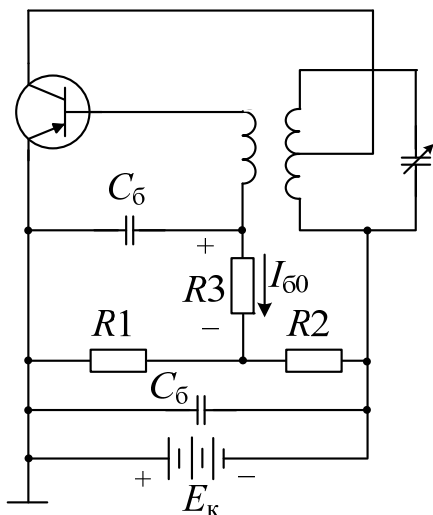


Рис. 3.1.12. Схема автогенератора с трансформаторной обратной связью

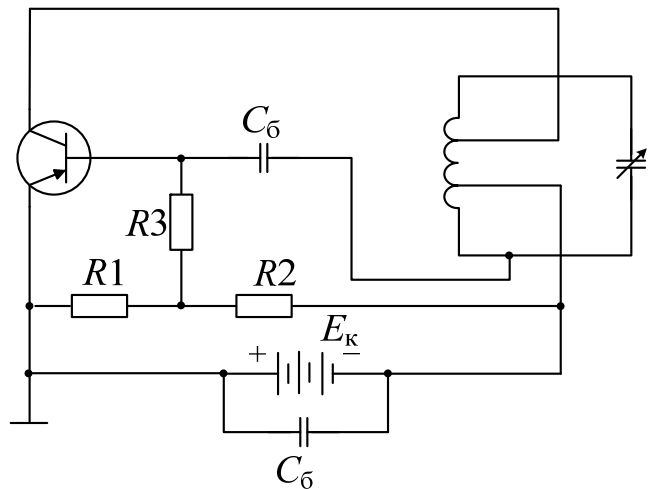


Рис. 3.1.13. Схема автогенератора с автотрансформаторной обратной связью

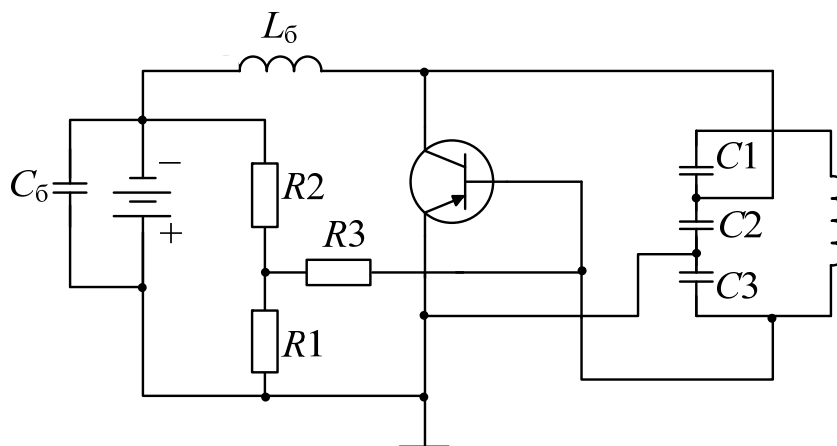


Рис. 3.1.14. Схема автогенератора с емкостной обратной связью

Практическое применение находят автогенераторы с трансформаторной, автотрансформаторной и емкостной обратной связью, схемы которых изображены на рис. 3.1.12, 3.1.13 и 3.1.14 соответственно для транзисторов типа *p-n-p*.

В приведенных схемах потенциометр $R1, R2$ служит для подачи на базу небольшого смещения, обеспечивающего достаточно высокую крутизну характеристики транзистора в исходном режиме и легкость возбуждения колебаний. Ток базы I_{B0} (рис. 3.1.12), протекающий через сопротивление $R3$, создает положительное автоматическое смещение, обеспечивающее получение необходимого угла отсечки коллекторного тока в автоколебательном режиме генератора.

Генераторы с внешним возбуждением на биполярных транзисторах

В таких генераторах применяются схемы с ОБ, ОЭ, ОК (реже) – рис. 3.1.15, *a, б, в*.

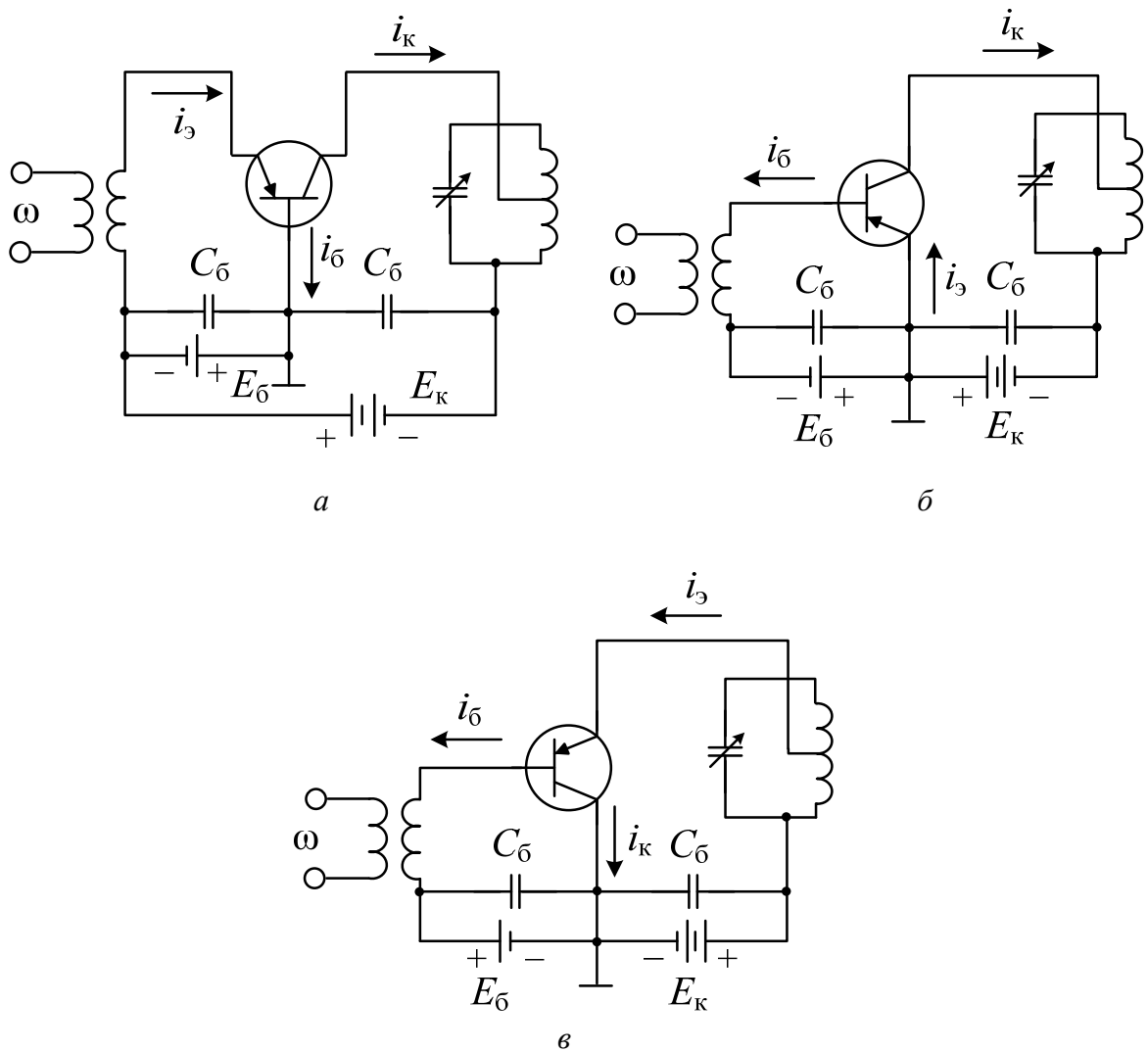


Рис. 3.1.15. Транзисторные генераторы с внешним возбуждением

Кварцевый генератор

Стабильность частоты лампового генератора в основном определяется качеством колебательной системы: ее эталонными свойствами и добротностью. Эталонные свойства и добротность обычного электрического колебательного контура в ряде случаев оказываются недостаточными для обеспечения необходимых норм по стабильности частоты. В генераторах с электрическими колебательными контурами относительная стабильность частоты редко превышает 10^{-4} .

В тех случаях, когда требуется более высокая стабильность, применяются механические колебательные системы. Из таких механических колебательных систем наиболее широко применяется кварц, который обладает пьезоэлектричеством, т. е. при давлении на его поверхности возникают электрические заряды. Пьезоэлектрическое свойство кварца позволяет связать его механические колебания с электрическими колебаниями генератора.

Для стабилизации частоты кварцевую колебательную систему начали применять с 1923 г. Первые кварцевые генераторы имели относительную стабильность частоты порядка 10^{-4} . С улучшением технологии обработки кварца, а также и с дальнейшим усовершенствованием кварцдержателей стабильность частоты кварцевых генераторов из года в год повышалась. В настоящее время кварцевые генераторы мобильных радиостанций имеют стабильность 10^{-6} и выше. Кварцевые же генераторы стандартов частоты имеют стабильность 10^{-8} и выше.

Механическая колебательная система, применяемая для стабилизации частоты в ламповом (полупроводниковом) генераторе с самовозбуждением, должна удовлетворять следующим основным требованиям. Прежде всего, такая механическая колебательная система должна обладать свойствами, которые позволяли бы простым способом превращать механические колебания в электрические и наоборот. Только в этом случае можно связать механические колебания с электрическими и тем самым обеспечить самовозбуждение генератора.

Далее, применяемая механическая колебательная система должна обладать высокими эталонными свойствами и большой добротностью, так как только в этом случае колебательная система в состоянии обеспечить высокую стабильность частоты генератора.

Наконец, применяемая механическая колебательная система должна иметь удобные габариты. Она не должна быть слишком большой или слишком малой. В первом случае она будет громоздкой и будет увеличивать размеры задающего генератора. Во втором же случае эта система может оказаться слишком хрупкой, не обладающей достаточной механической прочностью. Всем указанным требованиям отвечает кварц.

Кварц и его свойства

Правый и левый кварцы. Кремнезем, модификацией которого является кварц, представляет собой по химическому составу двуокись кремния SiO_2 . Для стабилизации частоты применяется модификация кремнезема, называемая обыкновенным или β -кварцем. Обыкновенный кварц при нормальном давлении устойчив до температуры 573°C . При температуре больше 573°C он переходит в следующую модификацию кремнезема, называемую α -кварцем. При 1700°C кварц начинает плавиться. Расплавленный и затем охлажденный кварц называется плавленым кварцем. Он широко применяется в радиотехнике в качестве изолятора.

Кристаллы кварца отличаются друг от друга своей величиной, числом граней и ребер и формой граней. Однако углы между соответствующими гранями имеют постоянную величину, что является основным законом кристаллографии.

Различают две формы кварца в зависимости от ориентации граней: *правую и левую*.

Кварц имеет следующие оси: 1) оптическую ось zz ; 2) три электрические оси xx ; 3) три механические оси yy (рис. 3.1.16).

Физические свойства кварца. Кварц является весьма твердым минералом. В этом отношении он незначительно уступает алмазу. Природные кристаллы кварца иногда встречаются очень больших размеров. Однако вследствие внутренних дефектов и посторонних примесей трудно из кристалла кварца вырезать однородную пластинку больших размеров. При массовом производстве размер $80\text{--}100$ мм является предельным.

При увеличении частоты генераторов, стабилизированных кварцем, приходится уменьшать толщину кварцевой пластинки. Однако не рекомендуется выбирать толщину меньше $0,2$ мм. Очень тонкие кварцевые пластинки становятся хрупкими и не могут обеспечить необходимую надежность работы генератора.

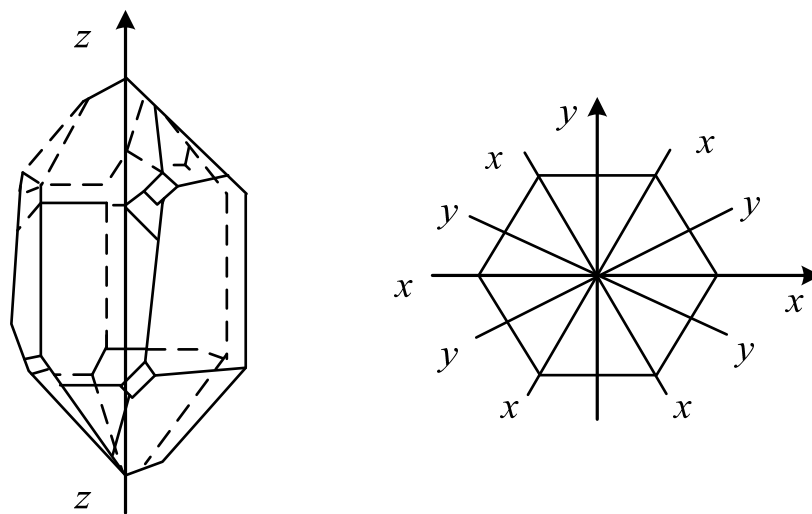


Рис. 3.1.16. Оси кварца

Можно считать, что основные параметры кварца как колебательной системы только в слабой степени зависят от внешних условий, т. е. он обладает достаточно высокими эталонными свойствами.

Электрические свойства кварца. Кварц обладает ионной и электронной проводимостью. Общее удельное сопротивление кварца зависит от температуры и быстро уменьшается при ее увеличении.

Диэлектрическая проницаемость кварца в направлении, параллельном оптической оси, несколько больше диэлектрической проницаемости в направлении, перпендикулярном этой оси. Диэлектрическая проницаемость в весьма малой степени зависит от внешних условий и практически не меняется при изменении частоты. При изменении температуры в пределах от нуля до 100 °С можно считать диэлектрическую проницаемость кварца постоянной. Она не зависит и от напряженности поля вплоть до 2000 В/см.

Пьезоэлектрические свойства кварца. Кварц обладает *прямыми обратным пьезоэлектрическим эффектом*. *Прямой* пьезоэлектрический эффект заключается в следующем. Если кубик, вырезанный из кварца (рис. 3.1.17), сжимать вдоль электрической или механической оси, то на его гранях, перпендикулярных оси x , возникают электрические заряды, причем противоположные грани получают заряды разных знаков. При растягивании кубика на его гранях также возникают заряды, но другого знака, чем при сжатии. Кварц обладает также и *обратным* пьезоэлектрическим эффектом, т. е. если к граням кварца приложить некоторую разность потенциалов, то кварц меняет свои размеры (растягивается или сжимается) вдоль электрической или механической оси.

Различают *продольный* и *поперечный пьезоэлектрический эффект*. Если заряды возникают на той поверхности, которая подвергается механическому напряжению (рис. 3.1.17, *а*), то эффект называется *продольным*. При возникновении заряда на поверхности, не подверженной механическому напряжению (рис. 3.1.17, *б*), эффект называется *поперечным*.

Заряды могут возникать не только на гранях, перпендикулярных оси x , но также и на гранях, параллельных этой оси. Так, под действием касательного механического напряжения вокруг оси y грани, перпендикулярные этой оси, получают заряд.

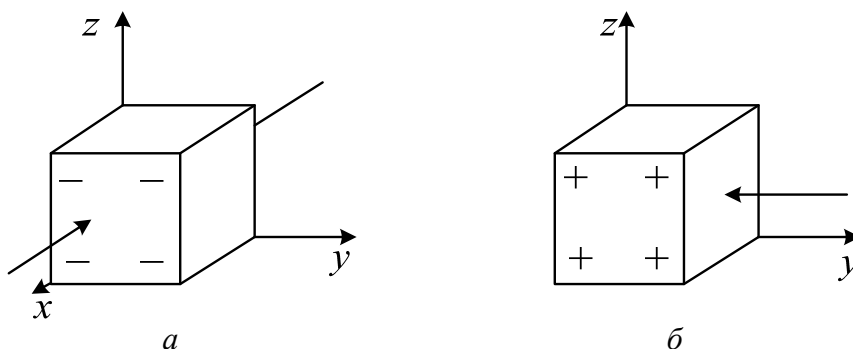


Рис. 3.1.17. Продольный (*а*) и поперечный (*б*) пьезоэффект

Прямой и обратный пьезоэффект является как раз тем свойством кварца, которое позволяет связать его механические колебания с электрическими.

Срезы кварца и виды колебаний. В генераторах для стабилизации частоты чаще всего применяются бруски или пластинки, вырезанные из кварца. Кварцевый брусок (или пластинка) обладает высокими упругими свойствами и может совершать весьма быстрые механические колебания.

Различают следующие основные виды механических колебаний кварца: сжатие и растяжение, сдвиг, изгиб и кручение.

Кварцедержатели термостаты

Кварцевый стержень или пластинка, применяемые для стабилизации частоты, помещаются в специальные кварцедержатели. Показатели кварца как колебательной системы в значительной степени зависят от качества кварцедержателя.

При конструировании кварцедержателей необходимо учитывать следующее: кварцедержатель не должен значительно увеличивать затухание кварца, не должен иметь значительную шунтирующую емкость (как будет показано ниже емкость, шунтирующая кварц, затрудняет его возбуждение); должен обладать достаточной теплопроводностью и отводить тепло от кварца.

Существуют два основных типа кварцедержателей: с воздушным зазором и без воздушного зазора.

В кварцедержателе с *воздушным зазором* пластинка располагается на плоском горизонтальном электроде. Второй электрод размещается сверху над пластинкой. Между вторым электродом и пластинкой сохраняется воздушный зазор. Наличие воздушного зазора иногда приводит к значительным потерям энергии.

Чаще всего применяются кварцедержатели без воздушного зазора. В этом случае кварцевая пластинка кладется на один из электродов кварцедержателя и посредством специальной пружинки слегка зажимается вторым электродом. Пластинка может перемещаться между электродами. Следует иметь в виду, что давление электродов увеличивает затухание кварца.

Для уменьшения затухания иногда крепление пластинки выполняется помощью специальных иголок, размещаемых в тех местах, в которых кварц не испытывает механических перемещений. Для этой же цели применяются металлизированные пластинки.

В тех случаях, когда требуется особенно высокая стабильность частоты, кварц помещают в специальный термостат, внутри которого расположена обмотка электронагревателя. Температура в термостате поддерживается постоянной посредством специального терморегулятора. Температура внутри термостата обычно поддерживается равной 50–60 °С. Инерционность термостата и, следовательно, необходимость предварительного включения являются его существенными недостатками.

Электрическая эквивалентная схема кварца

Можно из индуктивности, емкостей и сопротивлений составить такой колебательный контур, электрическая реакция которого будет эквивалентна колеблющейся кварцевой пластинке.

Если к поверхности кварцевой пластинки приложить переменное напряжение, то через нее потечет переменный электрический ток. Следует различать три основные составляющие этого тока: i_R , i_C , i_q (рис. 3.1.18).

Первая составляющая i_R обусловлена активной проводимостью кварца и кварцедержателя. Вторая составляющая i_C представляет собой ток, протекающий через емкость, образованную кварцем и проводящими поверхностями кварцедержателя. Третья составляющая i_q представляет собой пьезоэлектрический ток и вызывается пьезоэлектрическим эффектом кварца.

Как указывалось выше, переменное напряжение, приложенное к кварцевой пластинке, приводит к периодическому изменению ее размеров (сжатую и растяжению), вследствие чего изменяется величина заряда на поверхности пластинки. Указанное изменение заряда во времени и является третьей составляющей тока.

Пьезоэлектрический ток в сильной степени зависит от частоты приложенного напряжения. Если частота приложенного напряжения приближается к частоте собственных механических колебаний кварца, то амплитуда этих колебаний возрастает и, следовательно, увеличивается пьезоэлектрический ток.

Фаза пьезоэлектрического тока зависит от частоты приложенного напряжения. Если эта частота ниже собственной частоты кварца, то ток опережает приложенное напряжение, т. е. он имеет *емкостный характер*. Если же частота приложенного напряжения выше собственной частоты кварца, то ток отстает от приложенного напряжения, т. е. он имеет *индуктивный характер*. Из сказанного ясно, что проводимость, вызываемая пьезоэлектрическим эффектом, эквивалентна последовательному электрическому контуру.

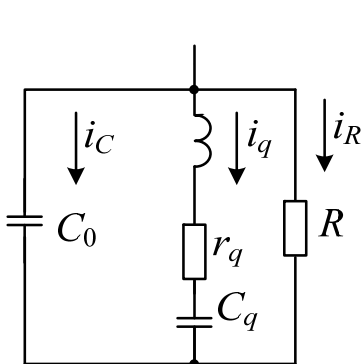


Рис. 3.1.18. Эквивалентная схема кварца без воздушного зазора

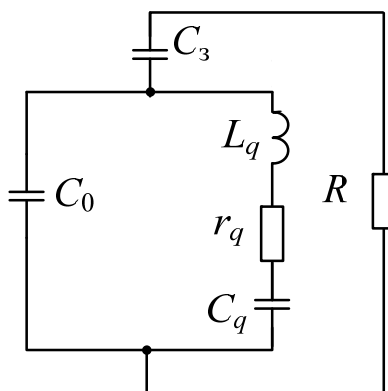


Рис. 3.1.19. Эквивалентная схема кварца с воздушным зазором

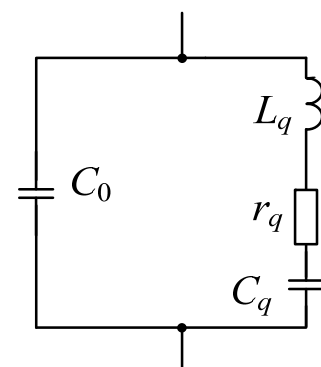


Рис. 3.1.20. Упрощенная эквивалентная схема кварца

Полная эквивалентная схема кварца вместе с кварцедержателем представляет собой параллельный колебательный контур (рис. 3.1.18).

Если между кварцевой пластинкой и поверхностями кварцедержателя имеется воздушный зазор, то в эквивалентной схеме необходимо еще учесть емкость этого зазора C_3 (рис. 3.1.19).

Во время колебаний кварцевой пластинки в воздушном зазоре возникают ультразвуковые волны, что может привести к значительным потерям и увеличению затухания кварца.

Следует иметь в виду, что эквивалентный колебательный контур, составленный из сосредоточенных индуктивности, емкостей и сопротивлений, аналогичен электромеханической колебательной системе кварца только в узком диапазоне частот, вблизи резонанса.

Параметры эквивалентного электрического контура в большой степени зависят от среза кварца, его шлифовки и качества кварцедержателя, в который он помещен.

Если кварцедержатель хорошо сконструирован, то параллельное сопротивление R велико и его влиянием можно пренебречь. В этом случае эквивалентная схема кварца (без учета емкости зазора) принимает вид, показанный на рис. 3.1.20.

От обычного электрического контура кварцевый резонатор отличается высокой стабильностью и высокой добротностью, что объясняется хорошими механическими и химическими свойствами.

Схемы кварцевых генераторов

Различают две основные схемы кварцевых генераторов: осцилляторную и схему с затягиванием.

В *осцилляторной схеме* возбужденный кварц полностью определяет условия самовозбуждения генератора.

В *схеме с затягиванием* самовозбуждение генератора не определяется возбуждением кварца. Часто, кроме кварцевой колебательной системы, такая схема имеет еще обычный колебательный контур, который может обеспечить условия самовозбуждения генератора. Недостатком таких генераторов является трудность определения факта генерирования колебаний с участием кварца и в случае потери пьезоэлектрических свойств последнего.

Осцилляторную схему нужно составлять так, чтобы ее возбуждение было возможно только в том случае, когда эквивалентный контур, заменяющий кварц, представляет собой индуктивное сопротивление (в противном случае будет происходить срыв колебаний при потере пьезоэлектрических свойств кварца).

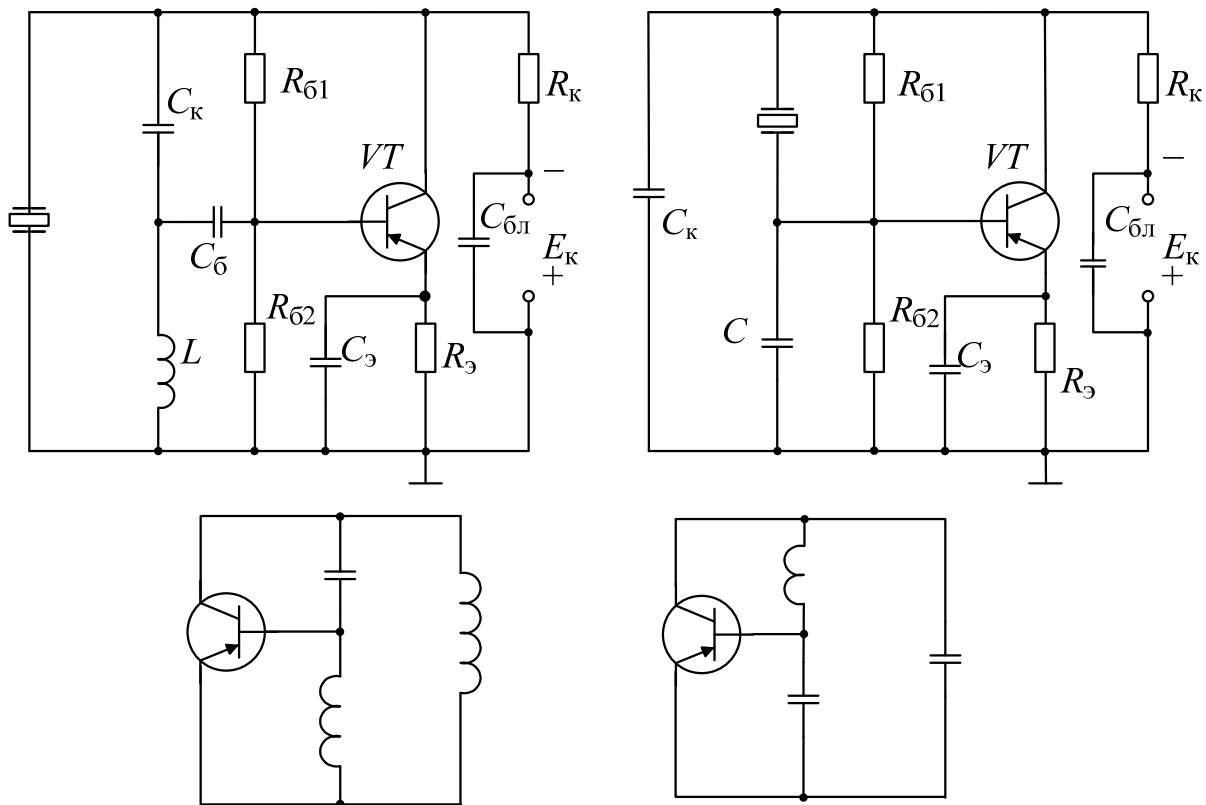


Рис. 3.1.21. Осцилляторные схемы кварцевых генераторов

Широко применяются две осцилляторные схемы на биполярных транзисторах (рис. 3.1.21), в которых кварц включается либо между коллектором и эмиттером транзистора, либо (наибольшее практическое распространение) – между коллектором и базой.

3.1.2.2. Диапазонные возбудители с кварцевой стабилизацией

Классификация возбудителей, основные характеристики и требования к ним

Возбудитель является элементом радиопередатчика и предназначен для формирования радиосигналов при различных видах работы, синтеза сетки частот в заданном диапазоне и переноса сформированного сигнала на рабочую частоту. На вход возбудителя подается первичный сигнал от оконечной передающей аппаратуры, на выходе должно быть обеспечено получение соответствующего радиосигнала при различных способах модуляции (манипуляции) во всем рабочем диапазоне передатчика. В последующих каскадах передатчика происходит усиление мощности сигнала до требуемой величины.

Возбудитель определяет многие из основных технических характеристик передатчика: диапазон, шаг сетки рабочих частот, виды сигналов. В ряде передатчиков усилительные тракты строятся широкополосными, поэтому

и такие характеристики передатчика, как уровень внеполосных побочных излучений и шумов, целиком определяются возбудителем.

Современные возбудители являются достаточно сложными устройствами. При их построении применяются разнообразные методы, но в большинстве случаев в составе структурной схемы возбудителя можно выделить *устройство для формирования сигналов при различных видах работы, тракт преобразования сигнала на рабочую частоту и синтезатор частот*.

Устройство формирования сигналов обеспечивает формирование радиосигналов всех видов на сравнительно невысокой фиксированной частоте. Номинал этой частоты во многих возбудителях стал стандартным – 128 кГц. Для переноса сигнала в рабочий диапазон применяется несколько преобразований частоты с помощью эталонных колебаний, поступающих от синтезатора.

Синтезатором частот называют устройство, которое создает выходные колебания, когерентные с колебанием эталонного опорного генератора.

Относительная нестабильность частоты выходных колебаний синтезатора равна относительной нестабильности частот опорного генератора. Следовательно, нестабильность частоты сигнала на выходе возбудителя будет также определяться опорным генератором. Исключение составляют сигналы, для формирования которых используются отдельные генераторы.

Поскольку устройства формирования сигналов и синтезатор частот являются составными частями возбудителя, рассмотрим некоторые основные технические характеристики возбудителей, требования к ним и роль отдельных элементов возбудителя в обеспечении выполнения этих требований.

Виды радиосигналов. Современные возбудители рассчитаны на формирование непрерывных и дискретных радиосигналов. В настоящее время широко применяется телефонная однополосная работа и телефонная работа с частотной модуляцией. При телеграфной работе используется амплитудное, частотное, фазовое телеграфирование.

Виды сигналов, используемых в системах радиосвязи [5]

В качестве переносчика сообщений используются высокочастотные электромагнитные колебания (радиоволны) соответствующего диапазона, способные распространяться на большие расстояния.

Колебание несущей частоты, излучаемое передатчиком, характеризуется: амплитудой, частотой и начальной фазой. В общем случае оно представляется в следующем виде:

$$i = I_m \sin(\omega_0 t + \Psi_0), \quad (3.1.1)$$

где i – мгновенное значение тока несущего колебания; I_m – амплитуда тока несущего колебания; ω_0 – угловая частота несущего колебания; Ψ_0 – начальная фаза несущего колебания.

Первичные сигналы (передаваемое сообщение, преобразованное в электрическую форму), управляющие работой передатчика, могут изменять один из этих параметров.

Процесс управления параметрами тока высокой частоты с помощью первичного сигнала называется модуляцией (амплитудной, частотной, фазовой). Для телеграфных видов передач применяется термин «манипуляция».

В радиосвязи для передачи информации применяются следующие виды радиосигналов [5]:

- радиотелеграфные;
- радиотелефонные;
- фототелеграфные;
- телекодовые;
- сложные виды сигналов.

Радиотелеграфная связь различается по следующим способам: телеграфирования; манипуляции; применения телеграфных кодов; использования радиоканала.

В зависимости от способа и скорости передачи радиотелеграфные связи делятся на ручные и автоматические. При *ручной передаче* манипуляция осуществляется телеграфным ключом с использованием кода Морзе. Скорость передачи (при слуховом приеме) составляет 60–100 знаков в минуту. При *автоматической передаче* манипуляция производится электромеханическими устройствами, а прием с помощью печатающих аппаратов. Скорость передачи 900–1 200 знаков в минуту.

По способу использования радиоканала телеграфные передачи подразделяются на одноканальные и многоканальные.

По способу манипуляции к наиболее распространенным телеграфным сигналам относятся сигналы с амплитудной манипуляцией (АТ – амплитудный телеграф – А1), частотной манипуляцией (ЧТ и ДЧТ – частотная телеграфия и двойная частотная телеграфия – $F1$ и $F6$) и относительной фазовой манипуляцией (ОФТ – фазовая телеграфия – $F9$).

По применению телеграфных кодов используются телеграфные системы с кодом Морзе; стартстопные системы с 5- и 6-значным кодом и др.

Телеграфные сигналы представляют собой последовательность прямоугольных импульсов (посылок) одинаковой или различной длительности. Наименьшая по длительности посылка называется элементарной.

Основные параметры телеграфных сигналов: скорость телеграфирования (V); частота манипуляции (F); ширина спектра ($2\Delta f$).

Скорость телеграфирования V равна количеству элементарных посылок, передаваемых за одну секунду, измеряется в Бодах. При скорости телеграфирования 1 Бод за 1 с передается одна элементарная посылка.

Частота манипуляции F численно равна половине скорости телеграфирования V и измеряется в герцах: $F = V/2$.

Амплитудно-манипулированный телеграфный сигнал имеет временную диаграмму и спектр (рис. 3.1.22). В спектре, кроме несущей частоты f_0 , содержится бесконечное множество частотных составляющих, расположенных по обе стороны от нее, с интервалами, равными частоте манипуляции F . На практике для уверенного воспроизведения телеграфного радиосигнала достаточно принять, кроме сигнала несущей частоты, по три составляющих спектра, расположенных по обе стороны от несущей. Таким образом, ширина спектра амплитудно-манипулированного телеграфного ВЧ-сигнала равна $6F$. Чем больше частота манипуляции, тем шире спектр ВЧ телеграфного сигнала.

При **частотной манипуляции** ток в антенне по амплитуде не изменяется, а меняется только частота в соответствии с изменением манипулирующего сигнала (рис. 3.1.23). Спектр сигнала ЧТ (ДЧТ) представляет собой как бы спектр двух (четырех) независимых амплитудно-манипулированных колебаний со своими несущими частотами (рис. 3.1.23). Разность между частотой «нажатия» и частотой «отжатия» называется разносом частот, обозначается $2\Delta f$ и может находиться в пределах 50–2000 Гц (чаще всего 400–900 Гц). Ширина спектра сигнала ЧТ составляет $2(\Delta f + 3F)$.

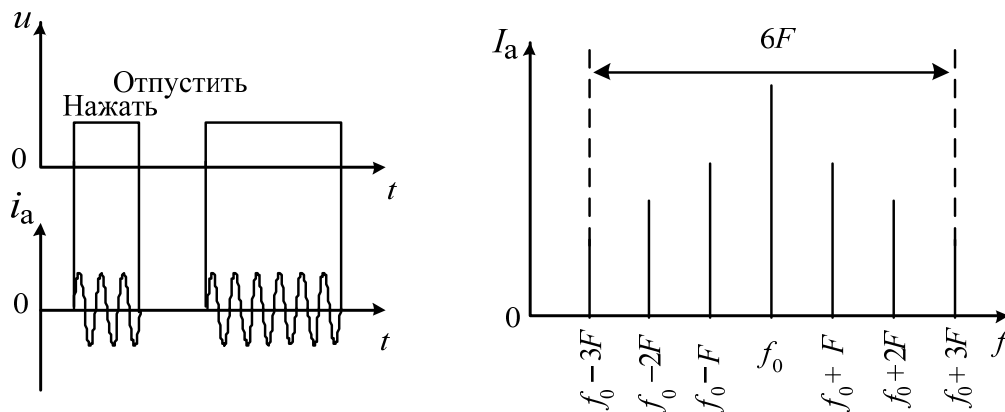


Рис. 3.1.22. Амплитудно-манипулированный телеграфный сигнал и его спектр

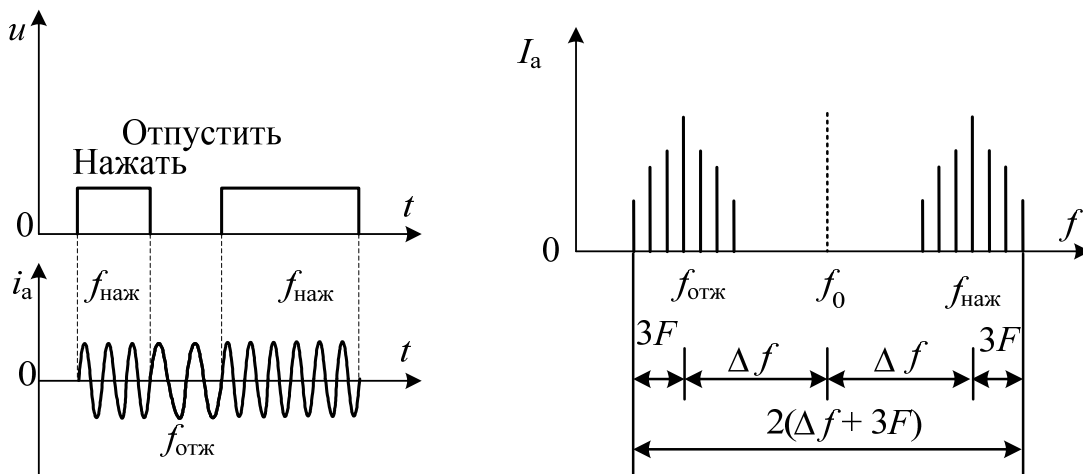


Рис. 3.1.23. Частотно-манипулированный телеграфный сигнал и его спектр

Для повышения пропускной способности радиолинии применяются многоканальные радиотелеграфные системы. В них на одной несущей частоте радиопередатчика можно передавать одновременно две и более телеграфные программы. Различают системы с *частотным уплотнением каналов, временным разделением каналов и комбинированные системы.*

Простейшей двухканальной системой является система двойного частотного телеграфирования (ДЧТ). Сигналы, манипулированные по частоте в системе ДЧТ, передаются изменением несущей частоты передатчика вследствие одновременного воздействия на него сигналов двух телеграфных аппаратов. При этом используется то, что сигналы двух аппаратов, работающих одновременно, могут иметь лишь четыре сочетания передаваемых посылок. При таком способе в любой момент времени излучается сигнал одной частоты, соответствующий определенному сочетанию манипулированных напряжений. В приемном устройстве имеется дешифратор, с помощью которого формируются телеграфные посылки постоянного напряжения по двум каналам.

Для передачи радиотелефонных сообщений применяются в основном АМ и ЧМ высокочастотные сигналы. Модулирующий НЧ-сигнал представляет собой совокупность большого количества сигналов разных частот, расположенных в некоторой полосе. Ширина спектра стандартного НЧ телефонного сигнала, как правило, занимает полосу 0,3–3,4 кГц.

Амплитудно-модулированный сигнал. Общая формула АМ-сигнала имеет следующий вид:

$$u = U_{0m} \sin \omega_0 t + \frac{mU_{0m}}{2} \sin(\omega_0 + 2\pi F)t + \frac{mU_{0m}}{2} \sin(\omega_0 - 2\pi F)t. \quad (3.1.2)$$

Величина m называется коэффициентом модуляции и показывает, какую часть от амплитуды напряжения несущей частоты U_{0m} составляет приращение амплитуды модулированного напряжения ΔU_m :

$$m = \frac{\Delta U_m}{U_{0m}}.$$

Временная диаграмма АМ-сигнала приведена на рис. 3.1.24.

Общая формула показывает, что спектр АМ телефонного сигнала состоит из суммы трех колебаний (рис. 3.1.24):

- несущей частоты f_0 ;
- верхней боковой полосы (ВБП);
- нижней боковой полосы (НБП).

Ширина спектра АМ-сигнала составляет $2F_{\max}$ (6,8 кГц), где F_{\max} – максимальная частота в спектре модулирующего НЧ-сигнала (3,4 кГц). Ширина спектра АМ-сигналов радиовещательных станций может составлять до 9–10 кГц.

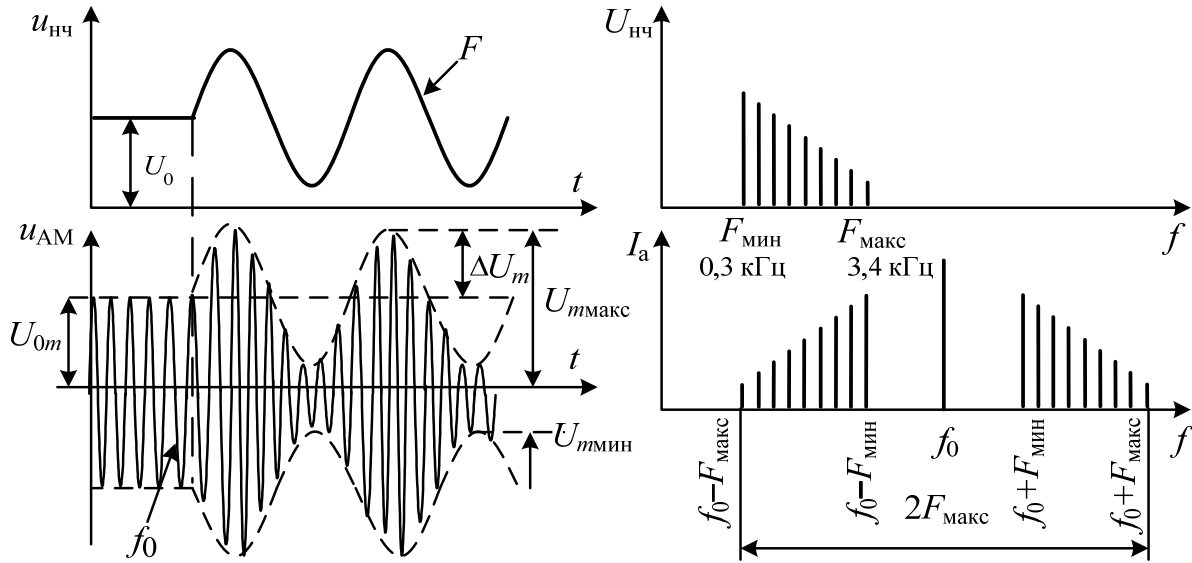


Рис. 3.1.24. АМ-сигнал и его спектр

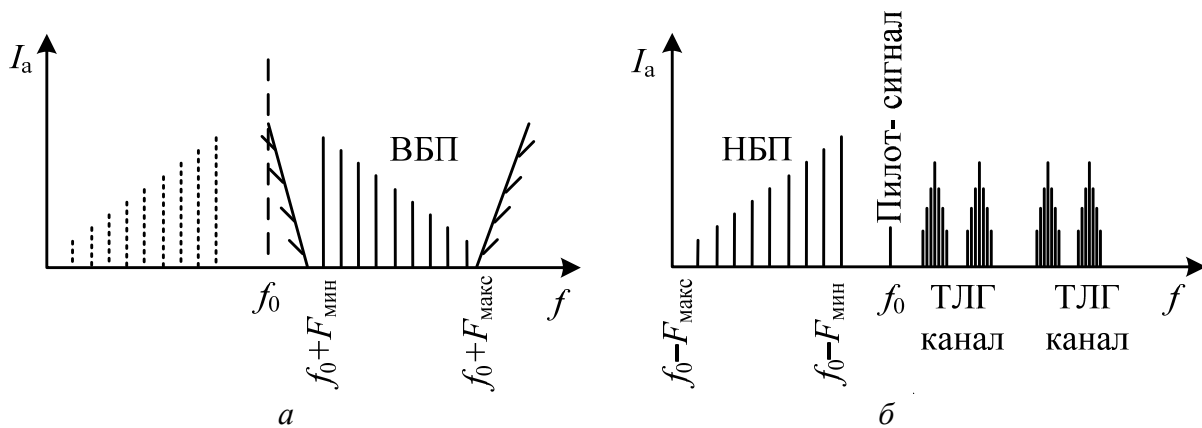


Рис. 3.1.25. Однополосные сигналы

Спектр АМ сигнала не рационален:

Во-первых, наличие мощного колебания несущей частоты, которое используется лишь при детектировании сигнала в приемнике: при коэффициенте модуляции 100% 2/3 мощности передатчика приходится на долю несущей частоты и 1/3 на долю двух боковых полос частот.

Во-вторых, боковые полосы частот АМ-сигнала дублируют друг друга, поэтому достаточно передать одну боковую полосу частот (ВБП или НБП), т.е. перейти на однополосную телефонную передачу.

Спектр однополосного сигнала (рис. 3.1.25) занимает полосу частот, в два раза меньшую полосы частот обычного АМ-сигнала. В спектре однополосного сигнала отсутствуют одна боковая полоса и несущая частота f_0 .

Несущее колебание может быть полностью или частично (передача с пилот-сигналом) подавлено (спектр однополосного телефонного (ТЛФ) сигнала с ВБП и полностью подавленной несущей – рис.3.1.25, а; спектр од-

нополосного сигнала с НБП и частично подавленной несущей при вторичном уплотнении канала связи двумя телеграфными (ТЛГ) каналами – рис. 3.1.25, б). Для приема таких сигналов применяются приемные устройства, в которых производится восстановление несущего колебания.

Однополосные передачи имеют ряд преимуществ:

1. Спектр частот для передачи одного телефонного канала в два раза меньше спектра частот с АМ. Это позволяет в приемном устройстве иметь узкую полосу пропускания, что повышает качество приема, в особенности при наличии радиопомех.

2. Увеличивается возможное количество каналов связи в одном и том же диапазоне частот.

3. При однополосной передаче получается значительный энергетический выигрыш:

- на передающем конце получается выигрыш, эквивалентный увеличению мощности передатчика в четыре раза;
- полоса пропускания приемника уменьшается в два раза, что эквивалентно выигрышу по мощности в два раза;
- потребление энергии от источников питания однополосным передатчиком уменьшается из-за того, что в момент молчания излучения электромагнитной энергии нет; это дает выигрыш по мощности еще на 25 %;
- на коротких волнах в пункте приема при обычной амплитудной модуляции нарушаются фазовые соотношения между несущей частотой и боковыми составляющими, что приводит к замираниям сигналов; при однополосных передачах эти замирания значительно уменьшаются, что дает выигрыш в мощности передатчика примерно в два раза.

Таким образом, для радиотелефонной однополосной работы получается выигрыш в мощности передатчика по сравнению с обычным АМ примерно в 10–20 раз.

Однополосную радиотелефонную связь труднее перехватывать и прослушивать.

Однополосная передача является помехозащищенной вследствие значительного выигрыша по мощности полезного сигнала.

АМ и однополосные сигналы применяются в основном в КВ-диапазоне. Однополосные сигналы – основные сигналы, применяемые в военных системах связи, в том числе с программной перестройкой рабочей частоты (ППРЧ).

Частотно-модулированный сигнал представляет собой ВЧ-сигнал, в спектре частот которого присутствуют несущая частота f_0 и множество боковых частот ($f_0 \pm F$; $f_0 \pm 2F$; $f_0 \pm 3F$ и т. д.) при воздействии на f_0 сигналом тональной частоты F .

Если при модуляции воздействует спектр звуковых частот, то спектр ЧМ-колебания (рис. 3.1.26) будет шире и весь промежуток будет заполнен комбинационными частотами. Максимальное приращение частоты радиосиг-

нала Δf_m относительно ее исходного значения называется *девиацией частоты*. Соотношение амплитуд в этом спектре зависит от индекса частотной модуляции M , который определяется по формуле

$$M = \frac{\Delta f_m}{F}.$$

Спектр ЧМ телефонного сигнала шире спектра АМ-сигнала, зависит от индекса модуляции (величины управляющего модулирующего напряжения) и мало зависит от ширины полосы модулирующего сигнала:

$$2 \Delta f_{\text{ЧМ}} = 2(M + 1)F \text{ или } 2 \Delta f_{\text{ЧМ}} = 2 \Delta f_{\text{макс}} + 2F_{\text{макс}}.$$

ЧМ-сигналы в основном применяются в УКВ-диапазоне. Временная диаграмма ЧМ-сигнала приведена на рис. 3.1.26.

Фазовую модуляцию можно рассматривать как разновидность частотной модуляции. При фазовой модуляции изменяется фаза высокочастотного колебания.

В качестве переносчика сообщений может использоваться периодическая последовательность радиоимпульсов, которая характеризуется амплитудой, длительностью, частотой следования импульсов, положением импульсов во времени относительно положения импульсов немодулированной последовательности, т. е. фазой импульсов.

Изменяя один из перечисленных параметров, можно получить четыре основных вида импульсной модуляции: амплитудно-импульсную модуляцию, частотно-импульсную модуляцию, фазоимпульсную модуляцию, модуляцию импульсов по длительности. Импульсные виды модуляции широко используются в многоканальных радиорелейных и тропосферных линиях связи.

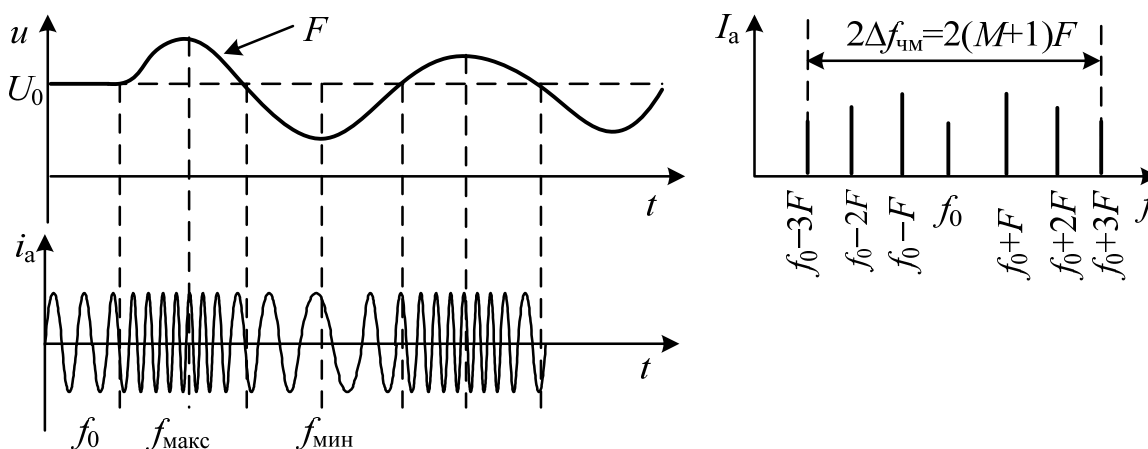


Рис.3.1.26. ЧМ-сигнал и его спектр

Рассмотренные виды передач являются простейшими, незащищенными от радиоперехвата и используются с целью получения доступа к информации, а каналы связи имеют низкую пропускную способность и помехозащищенность.

В настоящее время ведущая роль принадлежит цифровым видам связи. В общем случае любой сигнал может быть преобразован в последовательность дискретных сигналов – электрических импульсов постоянного тока (цифровую форму), закодирован кодовыми комбинациями (зашифрован), сжат и передан по каналу связи. На приемном пункте производится обратное преобразование и восстановление сигнала, включая исправление обнаруженных ошибок.

Возможности возбuditеля определяются его назначением. Количество видов формируемых сигналов существенно влияет на сложность устройств формирования сигналов.

Диапазон частот и шаг сетки. Диапазон частот определяется назначением возбuditеля. Он должен охватывать диапазоны частот всех передатчиков, для которых предназначен возбuditель. В современных возбuditелях обеспечивается дискретная установка частоты с определенным интервалом-шагом сетки. Шаг сетки обычно выбирается кратным 10 Гц: 10 Гц, 100 Гц, 1 кГц. Величина шага сетки соизмеряется с шириной спектра самого узкополосного сигнала, применяемого в возбuditеле. Таким сигналом является сигнал при амплитудном телеграфировании (А1). Ширина его спектра при скорости телеграфирования 15–20 Бод составляет примерно 45–60 Гц. Необходимо, чтобы сигналы двух передатчиков, работающих на соседних частотах, были без заметного влияния приняты приемниками своих корреспондентов. Поэтому для многих возбuditелей достаточно иметь шаг сетки 100 Гц. Однако, если предполагается применение телеграфирования с очень малыми скоростями, может оказаться необходимой сетка частот с шагом 10 Гц.

Стабильность частоты. Требования по стабильности частоты возбuditеля в основном определяются видом применяемых сигналов. Наиболее высокая стабильность частоты необходима при формировании однополосных сигналов, когда телефонный канал уплотняется многоканальной телеграфной или другой аппаратурой. В этом случае допускается расхождение несущих частот в радиолинии не более 10–12 Гц. Следовательно, абсолютная нестабильность частоты возбuditеля должна быть порядка 5–6 Гц. Стабильность частоты возбuditеля определяется синтезатором и, прежде всего, применяемым в нем опорным генератором.

Уровень побочных колебаний и шума. Учитывая, что усилительный тракт передатчика может быть широкополосным, к возбuditелю предъявляются очень жесткие требования по подавлению побочных колебаний и шума на выходе. Выходное колебание идеального возбuditеля должно содержать только один полезный компонент – сигнал. При отсутствии модуляции – это

гармоническое колебание, спектр которого состоит из одной спектральной линии. Спектр выходного колебания реального возбудителя включает в себя спектр полезного сигнала, множество узкополосных спектров побочных колебаний и сплошной спектр шумов.

Источниками шумов и побочных колебаний в возбудителе являются синтезаторы и тракт формирования и преобразования частоты сигнала. Особенно опасны побочные колебания, образующиеся в последнем смесителе возбудителя, так как их подавление в выходных цепях возбудителя сопряжено с большими трудностями.

По существующим нормам подавление побочных колебаний шумов должно быть не менее 80 дБ в области частот, примыкающей к рабочей частоте возбудителя (при расстройке от $\pm 3,5$ кГц до ± 25 кГц, при больших расстройках подавление должно возрасти до 100–140 дБ).

Время перестройки. В возбудителях, где применяется запоминание нескольких рабочих частот и автоматический переход с одной рабочей частоты на другую, достигается время перестройки в пределах 0,3–1 с. Время перестройки определяется, прежде всего, синтезатором и зависит от его типа и структуры, метода установки частоты и применяемой системы автоматического управления возбудителем.

3.1.2.3. Основные методы синтеза частот

В синтезаторах частот, применяемых в технике радиосвязи, частота выходного колебания принимает множество дискретных значений с равномерным интервалом – шагом сетки.

В первых разработках для создания дискретного множества рабочих частот использовалось такое же множество кварцевых резонаторов, коммутируемых в схеме автогенератора в зависимости от требуемой рабочей частоты. Этот принцип кварцевой стабилизации в диапазоне частот получил название «кварц-волна», так как для каждой рабочей частоты применялся свой кварцевый резонатор. Недостатки этого метода очевидны: требуется большое количество кварцевых резонаторов, а в этом случае невозможно обеспечить высокую стабильность частоты генерируемых колебаний.

В последующих разработках стремились уменьшить число кварцевых резонаторов за счет преобразования частоты исходных колебаний (рис. 3.1.27, 3.1.28).

Можно показать, что относительная нестабильность частоты выходного колебания в основном определяется относительной нестабильностью частоты более высокочастотного генератора Г1. Это значит, что требования к стабильности частоты менее высокочастотного генератора Г2 могут быть менее жесткими, чем к генератору Г1. Поэтому при синтезе частот в схемах рис. 3.1.27, рис. 3.1.28 иногда в качестве генератора Г2 применяют обычный LC-генератор плавного диапазона (ГПД) (рис. 3.1.29).

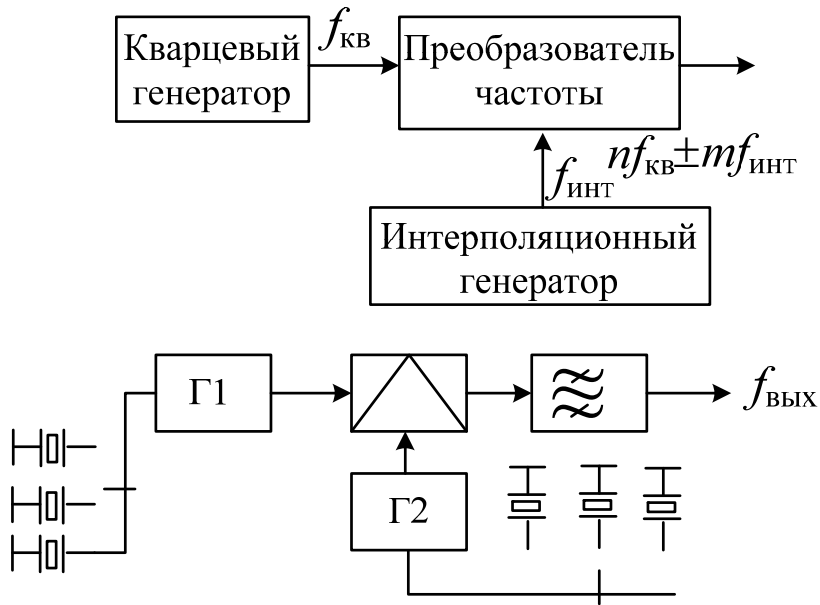


Рис. 3.1.27. Интерполяционные схемы диапазонных возбуждителей с кварцевой стабилизацией

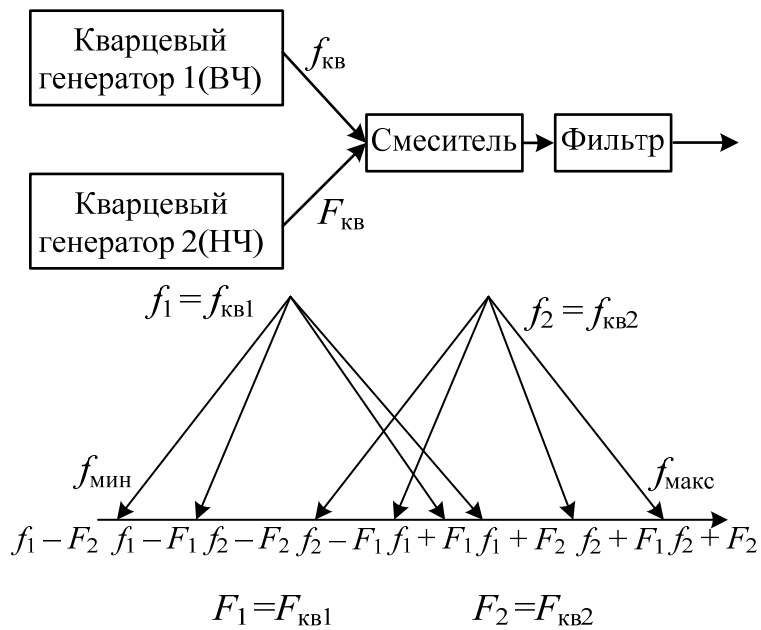


Рис. 3.1.28. Принцип формирования сетки частот

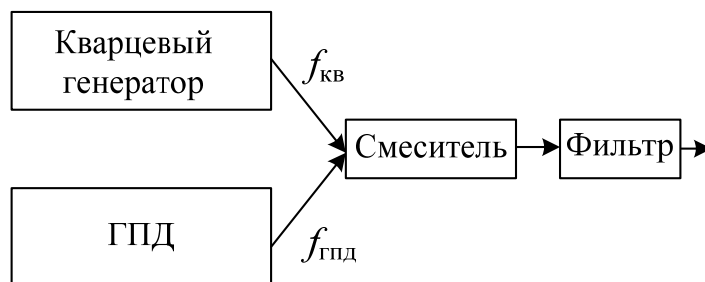


Рис. 3.1.29. Схема возбуждителя с генератором плавного диапазона

В этом случае обеспечивается непрерывное изменение частоты выходного колебания без существенного ухудшения стабильности частоты, достигнутой в генераторе Г1. Недостатком синтезатора, собранного по схеме рис. 3.1.27–3.1.29, является достаточно большое число применяемых кварцевых резонаторов. При таком методе синтеза частот трудно обеспечить относительную нестабильность частоты выходного колебания меньше, чем 10^{-5} – 10^{-6} . Если требуется более высокая стабильность частоты, то оказывается значительно проще и экономичнее применять в синтезаторе частот **один** высокостабильный опорный кварцевый автогенератор.

Практические схемы синтезаторов частот, разработанные до настоящего времени, весьма разнообразны, но по методу образования выходного колебания их можно разделить на две основные группы: синтезаторы, выполненные на основе метода **прямого синтеза**, и синтезаторы, выполненные на основе метода **косвенного синтеза**. Синтезатор частоты считается выполненным на основе метода прямого синтеза, если он не содержит автогенераторов и его выходные колебания получаются в результате суммирования, умножения и деления частоты входных колебаний, поступающих от эталонного генератора или датчиков опорных частот. Другое название этого метода – **пассивный синтез частот**.

При косвенном синтезе выходное колебание синтезатора создает автогенератор, нестабильность частоты которого устраняется. С этой целью частота генератора с помощью системы (тракта) приведения преобразуется к частоте некоторого эталона, сравнивается с этим эталоном и полученная ошибка используется для устранения нестабильности генератора. В схемах с **автоподстройкой частоты** этот генератор называется управляемым, а в схемах с **компенсацией нестабильности частоты** – вспомогательным. Другое название метода косвенного синтеза – **активный синтез**.

В синтезаторах косвенного синтеза приведение частоты генератора к эталону может осуществляться за счет преобразований частоты, где с помощью колебаний от датчиков опорных частот производится последовательное уменьшение (вычитание) частоты. Такой тракт приведения называют **трактом вычитания частоты**.

Приведение частоты генератора к эталону может производиться и делением частоты, причем в настоящее время в качестве делителей частоты применяются делители типа счетчиков импульсов, построенные на базе цифровых интегральных схем. Поэтому синтезаторы с трактом деления частоты принято называть **цифровыми**.

Синтезатор, собранный по методу прямого синтеза, содержит несколько датчиков опорных частот, каждый из которых дает на своем выходе колебание одной из десяти частот (рис. 3.1.30). Колебания от датчиков поступают на смеситель, на выходе смесителя с помощью полосового фильтра выделяется комбинационное колебание суммарной частоты.

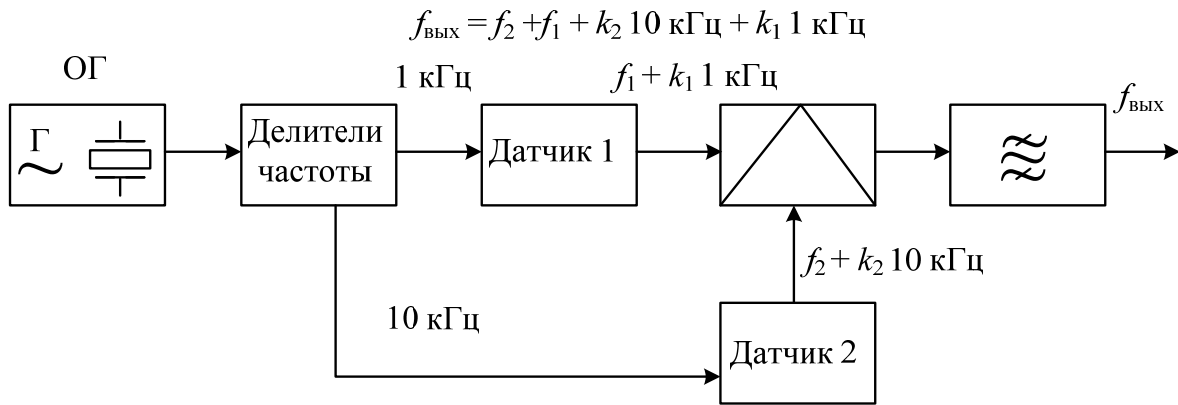


Рис. 3.1.30. Схема синтезатора, собранного по методу прямого синтеза

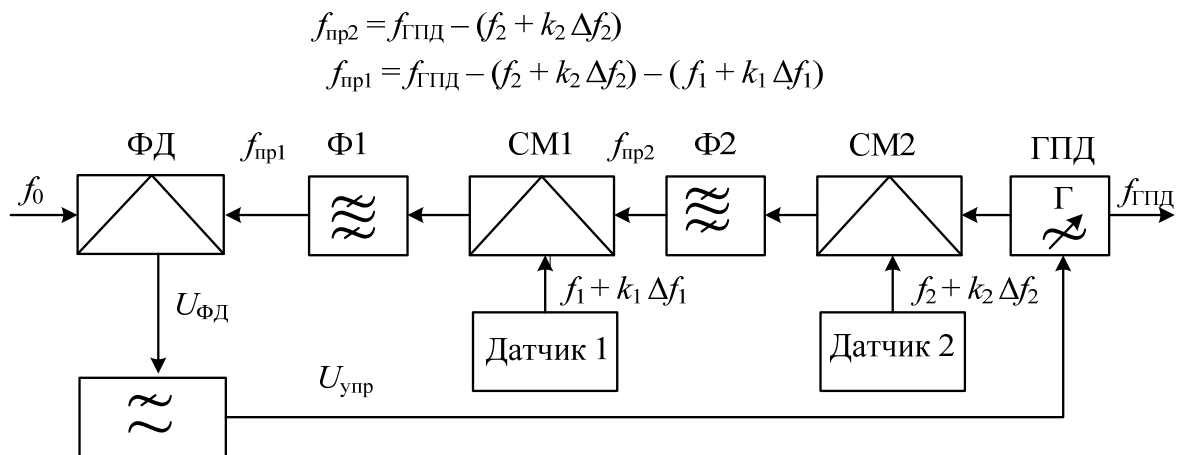


Рис. 3.1.31. Схема синтезатора, собранного по методу косвенного синтеза

Выходное колебание синтезатора, собранного по методу косвенного синтеза, создает ГПД (рис. 3.1.31). В тракте приведения частоты ГПД к эталону частота ГПД понижается. В фазовом детекторе (ФД) происходит сравнение преобразованной частоты ГПД и частоты эталонного колебания. Такой синтезатор позволяет получить меньший уровень побочных излучений, так как проще реализуется их фильтрация.

Любой синтезатор содержит датчик опорных частот. Датчик по своему назначению тоже является синтезатором, только функции его ограничены формированием всего десяти частот. Датчики строятся так же, как и синтезатор в целом на основе методов прямого или косвенного синтеза. Чаще применяются наиболее простые схемы прямого синтеза, например, умножители частоты. Иногда датчики формируют 100 и более опорных частот, тогда их устройство усложняется и для построения применяются оба метода синтеза частот.

В синтезаторах, построенных по методу косвенного синтеза, для автоматической перестройки ГПД используется так называемое устройство поиска, которое изменяет частоту ГПД до попадания ее в полосу захватывания

системы фазовой автоподстройки (ФАП) или частотной автоподстройки (ЧАП). Устройство поиска обычно вырабатывает пилообразное напряжение, которое подается на реактивный элемент ГПД и изменяет частоту ГПД в широких пределах. Оно включается при больших расстройках, когда на выходе фазового детектора отсутствует постоянная составляющая напряжения. После установления синхронизма в системе устройство поиска выключается, но управляющее напряжение, соответствующее моменту окончания поиска, запоминается и подается на реактивный элемент ГПД. В процессе дальнейшей работы начальная частота ГПД (частота ГПД при разомкнутом кольце ФАП) может изменяться в более широкой полосе, чем полоса захватывания, но не должна уходить за границы полосы удержания.

В современных синтезаторах перестройка ГПД производится с помощью варикапов и пределы ее ограничены. Реально полоса перестройки составляет 10–30 % от средней частоты ГПД, поэтому в широкополосных синтезаторах применяется не один, а несколько управляемых генераторов. Каждый из них работает в определенном участке диапазона частот, переключение генераторов происходит автоматически, в зависимости от установленной частоты.

Принцип компенсации и его использование при построении синтезаторов

В ряде современных возбуждителей и радиоприемников при построении тракта стабилизации частоты применяется метод компенсации. Сущность этого метода состоит в том, что в создании сетки стабильных частот участвует вспомогательный нестабилизированный генератор (ВГ), ошибка настройки которого компенсируется при формировании частоты выходного сигнала.

Структурная схема наиболее простого устройства, где используется метод компенсации, показана на рис. 3.1.32. Такую схему часто называют компенсационной, или схемой с двойным преобразованием частоты, обеспечивающей эффективную фильтрацию полезного колебания.

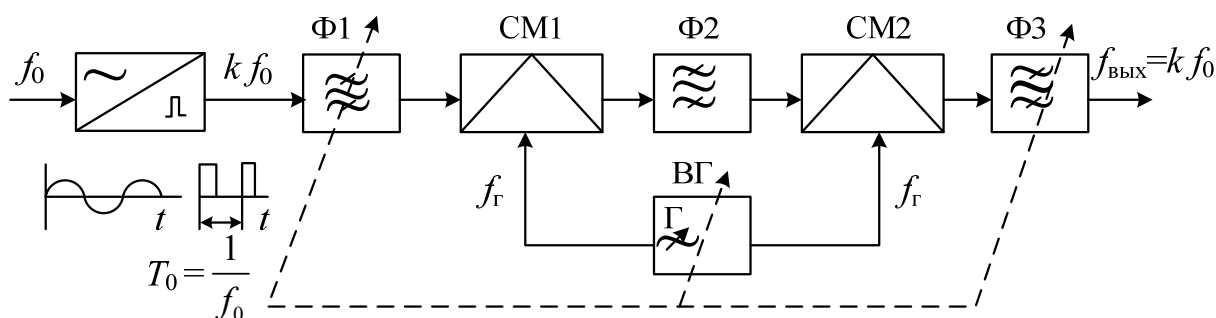
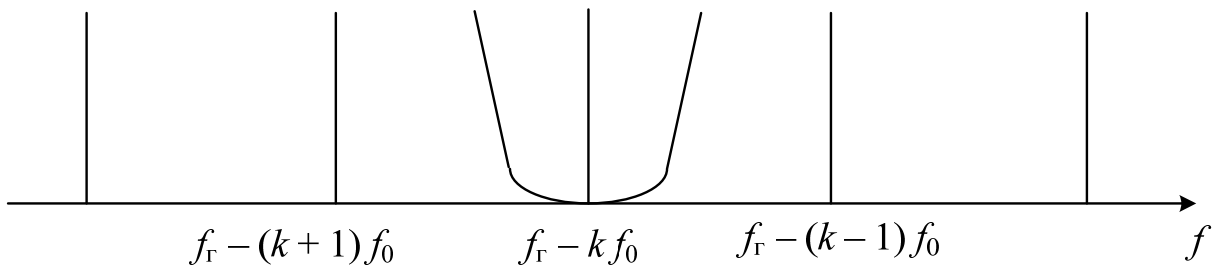


Рис. 3.1.32. Структурная схема синтезатора, построенного по методу компенсации

Рис. 3.1.33. Фильтрация k -й гармоники сигнала

Задача данного устройства заключается в следующем: на вход подается гармоническое колебание со стабильной частотой, чтобы на выходе получить гармонику этого колебания с номером k .

В формирующем устройстве из гармонического колебания создается последовательность коротких импульсов с периодом $T_0 = 1/f_0$. Фильтр $\Phi 1$ играет в данной схеме вспомогательную роль: он обеспечивает предварительное выделение группы гармоник вблизи гармоники с номером k и подавление тех гармоник, которые могут служить зеркальной помехой для рассматриваемого устройства (рис. 3.1.33).

Вспомогательный генератор настраивается так, чтобы в смесителе $СМ1$ преобразовать гармонику $k f_0$ в промежуточную частоту $f_{пр} = f_Г - k f_0$, лежащую в полосе пропускания фильтра $\Phi 2$ (рис. 3.1.33).

При этом соседние гармоники с номерами $(k + 1)$ и $(k - 1)$ имеют промежуточные частоты, лежащие за пределами полосы пропускания фильтра, и поэтому эффективно подавляются.

Фильтр $\Phi 2$ настраивается на фиксированную частоту $f_{пр}$, он должен иметь полосу пропускания шириной не более чем f_0 и достаточно большое затухание за пределами этой полосы.

При втором преобразовании частоты в $СМ2$ выделяется колебание с частотой $f_{вых} = f_Г - f_{пр}$, но, учитывая, что $f_{пр} = f_Г - k f_0$, $f_{вых} = k f_0$. Фильтр $\Phi 3$ настраивается на частоту $k f_0$ и предназначен для подавления побочных колебаний, возникающих на выходе $СМ2$.

Чтобы изменить частоту выходного колебания, достаточно перестроить вспомогательный генератор.

Цифровые синтезаторы частоты

Широкое распространение получили синтезаторы, выполненные на основе метода косвенного синтеза с трактом деления частоты и импульсно-фазовой автоподстройкой частоты генератора плавного диапазона. В этих синтезаторах большая часть элементов выполняется на цифровых интегральных схемах, поэтому синтезаторы с трактом деления частоты принято называть цифровыми (рис. 3.1.34).

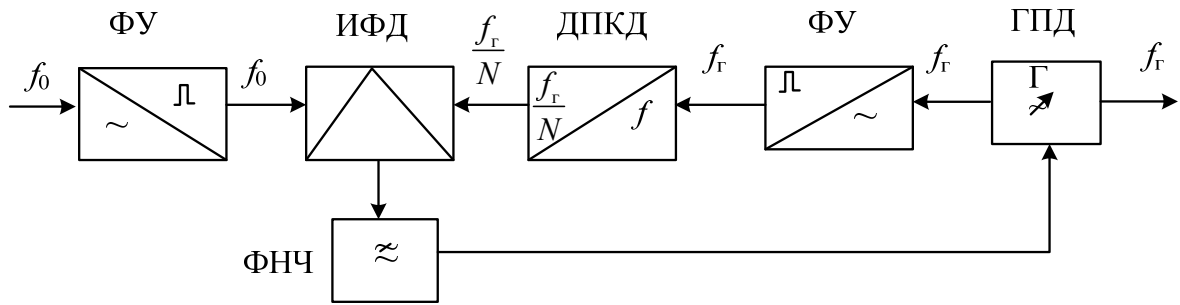


Рис. 3.1.34. Структурная схема цифрового синтезатора: ГПД – управляемый генератор плавного диапазона, создающий гармонические колебания; ФУ – формирующие устройства, преобразующие гармонические колебания в последовательность импульсов с той же частотой следования; ДПКД – делитель с переменным коэффициентом деления; ИФД – импульсно-фазовый детектор; f_0 – частота опорного колебания, являющаяся частотой сравнения

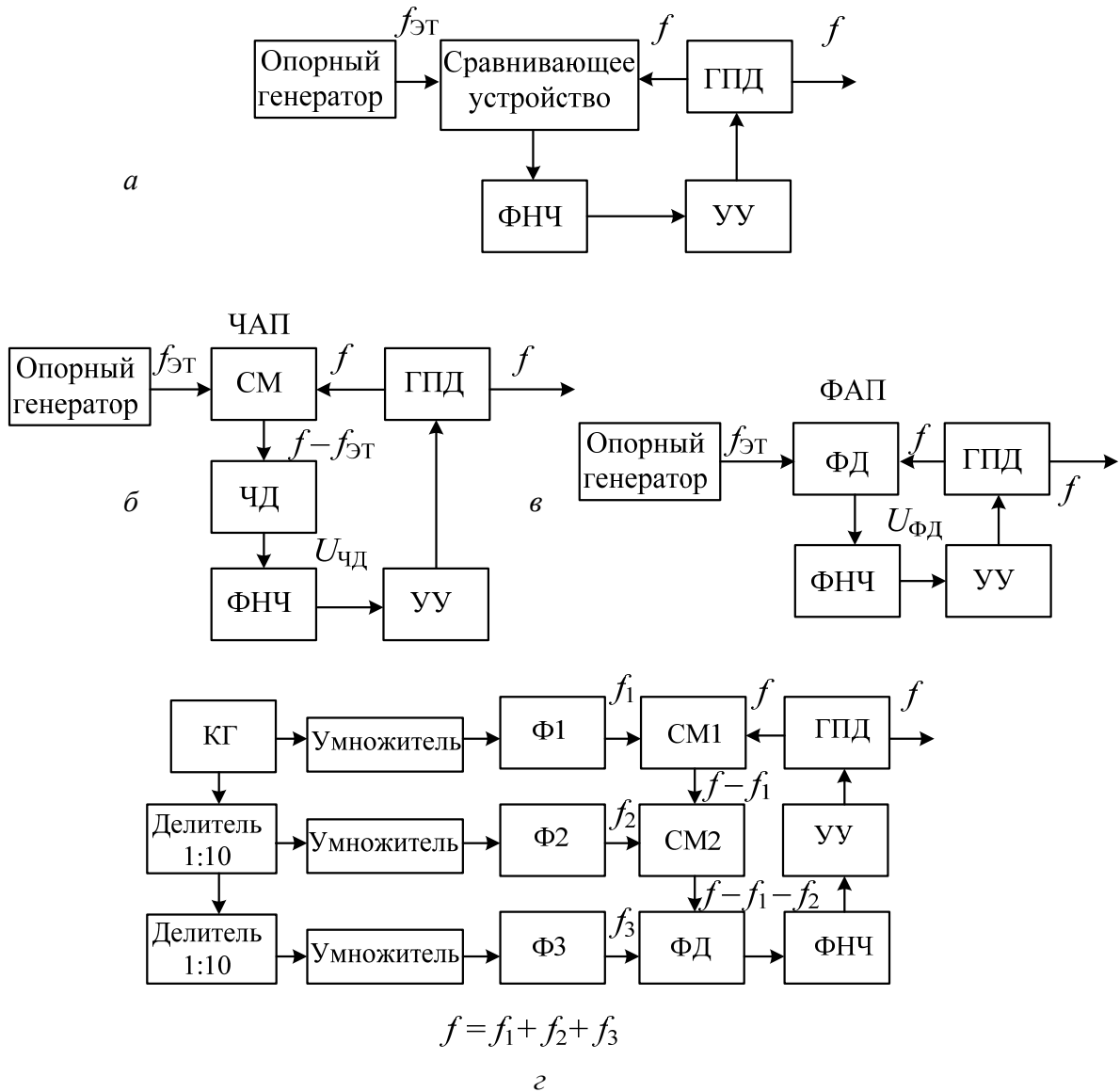


Рис. 3.1.35. Схемы диапазонных возбуждателей: ФНЧ – фильтр нижних частот; ЧД – частотный детектор; ГПД – генератор плавного диапазона; СМ – смеситель; УУ – управляющее устройство; ФД – фазовый детектор; Ф – фильтр; КГ – кварцевый генератор

Колебания ГПД, преобразованные в импульсную последовательность, с частотой следования f_r , поступают на ДПКД, где происходит деление частоты следования импульсов. На выходе ДПКД, имеющего коэффициент деления N , формируется новая последовательность с частотой следования импульсов f_r/N , которая поступает на один из входов ИФД. На второй вход ИФД подается импульсная последовательность с эталонной частотой следования f_0 .

В ИФД происходит сравнение этих колебаний. В стационарном режиме при наступлении синхронизма в системе обеспечивается равенство частот входных импульсных последовательностей $f_0 = f_r/N$.

Настройка ГПД на номинальную частоту $f_r = f_0/N$ происходит автоматически за счет того, что ИФД создает управляющее напряжение, зависящее от разности фаз сравниваемых колебаний.

Для изменения частоты ГПД достаточно изменить коэффициент деления. При изменении коэффициента деления ДПКД от N_{\min} до N_{\max} частота выходного колебания синтезатора изменяется в пределах от $f_{r \min} = N_{\min} f_0$ до $f_{r \max} = N_{\max} f_0$ (с шагом f_0).

На рис. 3.1.35 представлены другие возможные схемы диапазонных возбуждателей с автоматической подстройкой частоты (ЧАП – рис. 3.1.35, б и ФАП – рис. 3.1.35, в, г).

3.1.2.4. Усилители мощности [5]

Высокочастотные усилители мощности могут быть перестраиваемыми и неперестраиваемыми по частоте. В схеме перестраиваемого резонансного усилителя обязательным элементом является колебательный контур с элементами согласования связи с антенной, перестройка которых осуществляется за счет изменения индуктивности катушек или емкостей конденсаторов общей резонансной системы. Для получения максимального усиления колебательный контур настраивается вручную или автоматически на частоту сигнала возбуждателя, что снижает быстродействие станции и позволяет обеспечить подавление только на одной частоте. Такие усилители применялись в станциях помех старого парка.

Этот недостаток исключен в широкополосных усилителях мощности (ШПУ), применяющихся на всех современных серийных станциях помех, выполненных по схеме усилителя с распределенным усилением (УРУ) и представляющих собой **усилитель бегущей волны** (Цыкин Г.С. Усилители электрических сигналов. 2-е изд., переработ. М.: Энергия, 1969. 384 с.; Алексеев О.В. Усилители мощности с распределенным усилением. Л.: Энергия, 1968. 224 с.).

Сигналы возбуждателя в ШПУ усиливаются без перестройки во всем рабочем диапазоне, что повышает быстродействие любого типа станции и позволяет создавать квазиодновременные помехи на нескольких частотах.

Однако для исключения излучения побочных сигналов (гармоник основной частоты) на выходе усилителя включаются фильтры подавления гармоник (ФПГ). Число фильтров определяет число поддиапазонов передатчика. Они переключаются с помощью высокочастотных реле автоматически или вручную.

Принцип построения основного усилительного тракта таких передатчиков показан на принципиальной схеме УРУ (рис. 3.1.36). Простейшим способом является построение усилителей с нагрузкой в виде фильтра нижних частот – усилителей с распределенным усилением.

УРУ представляют собой устройство с параллельным включением усилительных ламп через посредство искусственных линий. Входные и выходные ёмкости ламп входят в качестве элементов длинных линий и не оказывают ограничивающего влияния на верхнюю частоту полосы пропускания усилителя. Усилители строятся по однотактным и двухтактным схемам.

Усилитель имеет две линии передачи (сеточную и анодную) и усилительные элементы, выходные мощности которых суммируются на общей нагрузке. Отрезки линий передачи могут выполняться в виде фильтров нижних частот (рис. 3.1.36) или в виде полосовых фильтров.

Сигнал, приложенный к входу схемы, распространяется вдоль сеточной линии передачи из идентичных фильтров, образованных индуктивностями L_c и ёмкостями C_c . К каждой секции линии присоединены сетки соответствующих ламп.

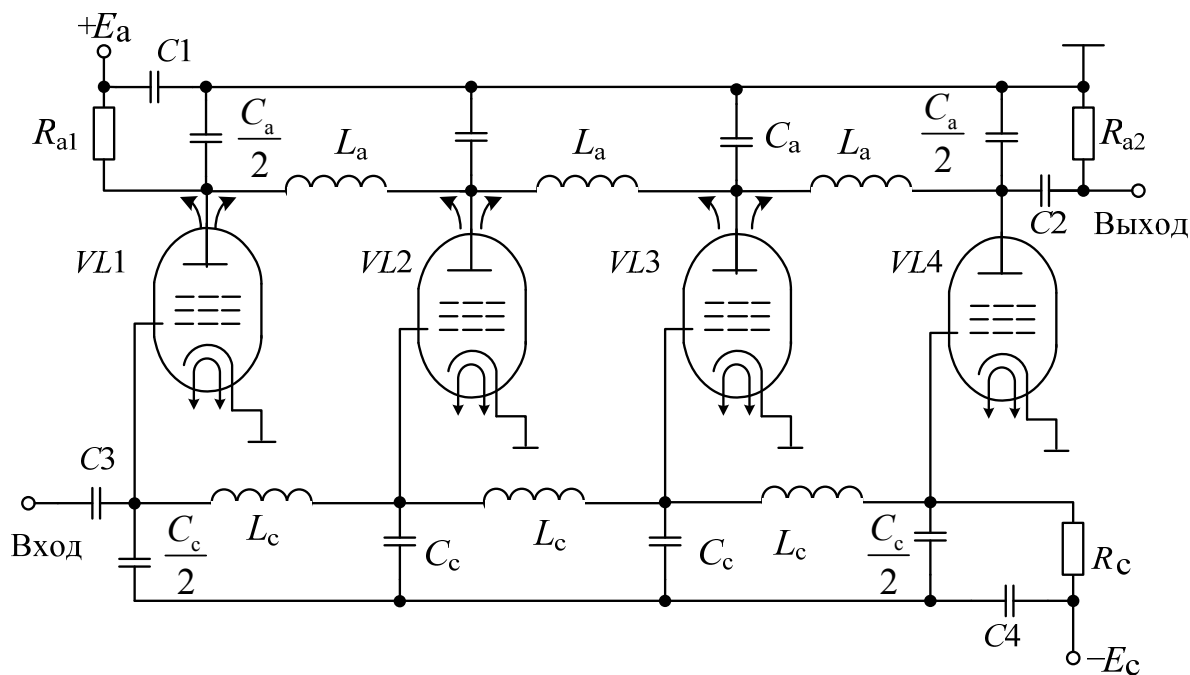


Рис. 3.1.36. Схема усилителя с распределенным усилением

Сеточная линия на конце нагружена сопротивлением R_c , равным волновому:

$$R_c = \rho_c = \sqrt{\frac{L_c}{C_c}}.$$

Этим обеспечивается в линии режим бегущей волны, а входное сопротивление линии остаётся постоянным в рабочем диапазоне частот усилителя.

Анодная линия выполнена аналогично сеточной, а волновое сопротивление определяется индуктивностью L_a и ёмкостью C_a :

$$\rho_a = \sqrt{\frac{L_a}{C_a}}.$$

С обоих концов анодная линия нагружена на сопротивления $R_{a1} = R_{a2} = \rho_a$, поэтому в анодной линии имеет место двухсторонний режим бегущей волны.

Волна входного сигнала, распространяясь вдоль сеточной линии, возбуждает в анодной линии по две волны от каждой лампы. Одна из этих волн распространяется влево (по схеме) и поглощается согласующим (балластным) сопротивлением R_{a1} , а вторая достигает сопротивления нагрузки R_{a2} и выделяет на нём полезную мощность. Необходимым условием работы должно быть одинаковое время задержки сигнала анодной и сеточной линиями.

При наличии двухстороннего согласования анодной линии происходит синфазное сложение токов каждой линии в нагрузке. Поскольку ток каждой лампы разветвляется, то общий суммарный ток (от всех ламп) первой гармоники в нагрузке будет в два раза меньше.

В схеме УРУ происходит сложение коэффициентов усиления каскадов, а не перемножение. Из энергетических соображений в УРУ целесообразно применять большое количество ламп.

Амплитуда напряжения на нагрузке не зависит от числа ламп в усилителе и не может превысить величину $U_n = I_a \rho_a$.

УРУ обладают повышенной надёжностью, так как сохраняют работоспособность при выходе из строя отдельных ламп. Однако при этом несколько ухудшаются АЧХ из-за изменения ёмкости лампы, подключаемой к линии.

В качестве согласующих элементов УРУ с антенной (по виду «выход-вход» и по выходному и входному сопротивлениям) применяются специальные симметрирующие и согласующие трансформаторы.

В усилителях мощности используется специальное устройство управления, блокировки и сигнализации (УБС).

УБС обеспечивает:

- принудительное включение (выключение) питающих напряжений в строгой последовательности;
- отключение питающих напряжений при опасных режимах (перегрузка по току блоков питания, обрыв или короткое замыкание в ВЧ-тракте передачи энергии, неэффективная работа принудительной системы охлаждения);
- защиту обслуживающего персонала от доступа к токоведущим частям, находящимся под высоким напряжением;
- сигнализацию о выполненных операциях, неисправностях и др.

Контрольные вопросы

1. Какие требования предъявляются к радиопередающим устройствам?
2. Чем обусловлена необходимость применения многокаскадной схемы построения КВ-передатчиков?
3. Каковы особенности построения схем возбуждителей КВ- и УКВ-передатчиков?
4. Дать классификацию схем генераторов с самовозбуждением.
5. Каковы свойства кварцевых резонаторов?

3.2. ВЫСОКОЧАСТОТНЫЙ ТРАКТ

3.2.1. Назначение, типы и параметры длинных линий

Длинными линиями называются линии передачи, геометрическая длина которых $l \gg \lambda$ (λ – длина волны). На практике, если $l = (3-5)\lambda$, то линия считается длинной.

Линии передачи (ЛП) – устройства, предназначенные для передачи энергии электромагнитных волн.

В настоящее время используются следующие типы ЛП:

- двухпроводные открытые и экранированные;
- коаксиальные;
- прямоугольные и круглые волноводы;
- полосковые волноводы.

В линии передачи независимо от ее типа процесс передачи электромагнитной энергии вдоль линии всегда имеет волновой характер.

3.2.1.1. Типы линий

Двухпроводные и коаксиальные линии

Двухпроводные (симметричные) линии могут выполняться как в открытом, так и в экранированном варианте. Конструкции открытых (неэкранированных) фидеров даны на рис. 3.2.1, экранированных – на рис. 3.2.2.

В настоящее время открытые фидеры используются в основном для питания симметричных связанных **длинноволновых, средневолновых и коротковолновых** антенн. Открытый фидер крепится либо на жестких изоляторах, либо фиксируется при помощи оттяжек с изоляторами.

Коаксиальный (несимметричный) фидер может быть жестким или гибким. В жестком коаксиальном фидере (рис. 3.2.3) внутренняя жила крепится на диэлектрических шайбах (рис. 3.2.3, а) или на металлических изоляторах (рис. 3.2.3, б). Последние представляют собой замкнутые накоротко отрезки фидера с электрической длиной $l_{из} = \lambda/4$. Сопротивление поддерживающего отрезка (изолятора) можно рассчитать по формуле [19]:

$$Z_{вх\ из} = 4\rho^2/\beta\lambda, \quad (3.2.1)$$

где β – коэффициент затухания для фидера изолятора; ρ – волновое сопротивление.

Так как $\rho \gg \beta\lambda$, то $Z_{вх\ из} \gg \rho$ и изолятор практически не шунтирует основной фидер.

Гибкий коаксиальный фидер состоит из гибкой наружной металлической оплетки и внутреннего провода, поддерживаемого изоляторами. Чаще всего изоляция выполняется в виде сплошного заполнения диэлектриком типа полиэтилена.

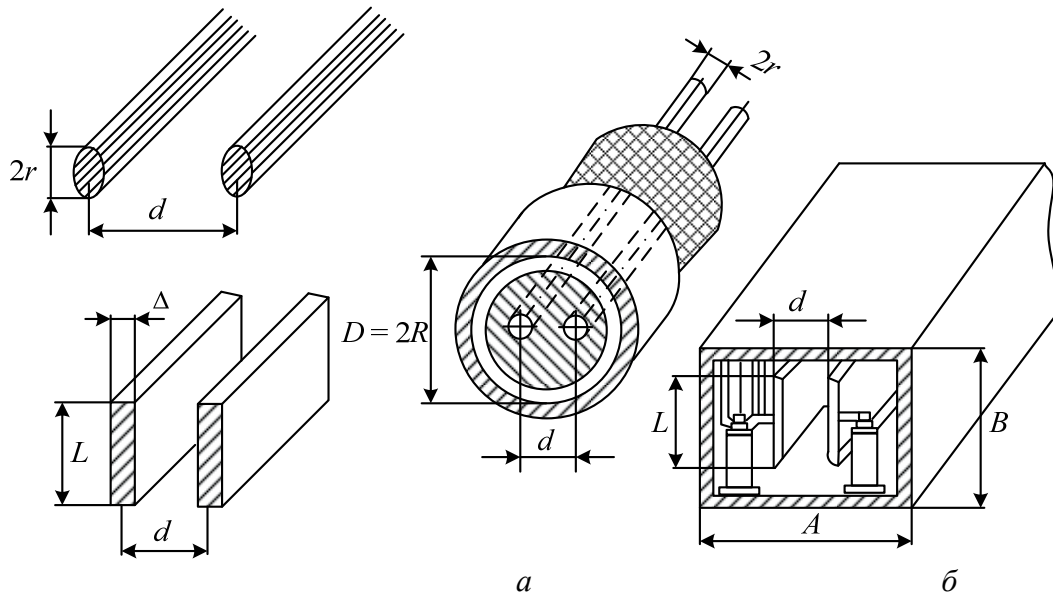


Рис. 3.2.1. Открытая двухпроводная линия

Рис. 3.2.2. Экранированная двухпроводная линия: *а* – с круглым экраном; *б* – с ленточными проводниками

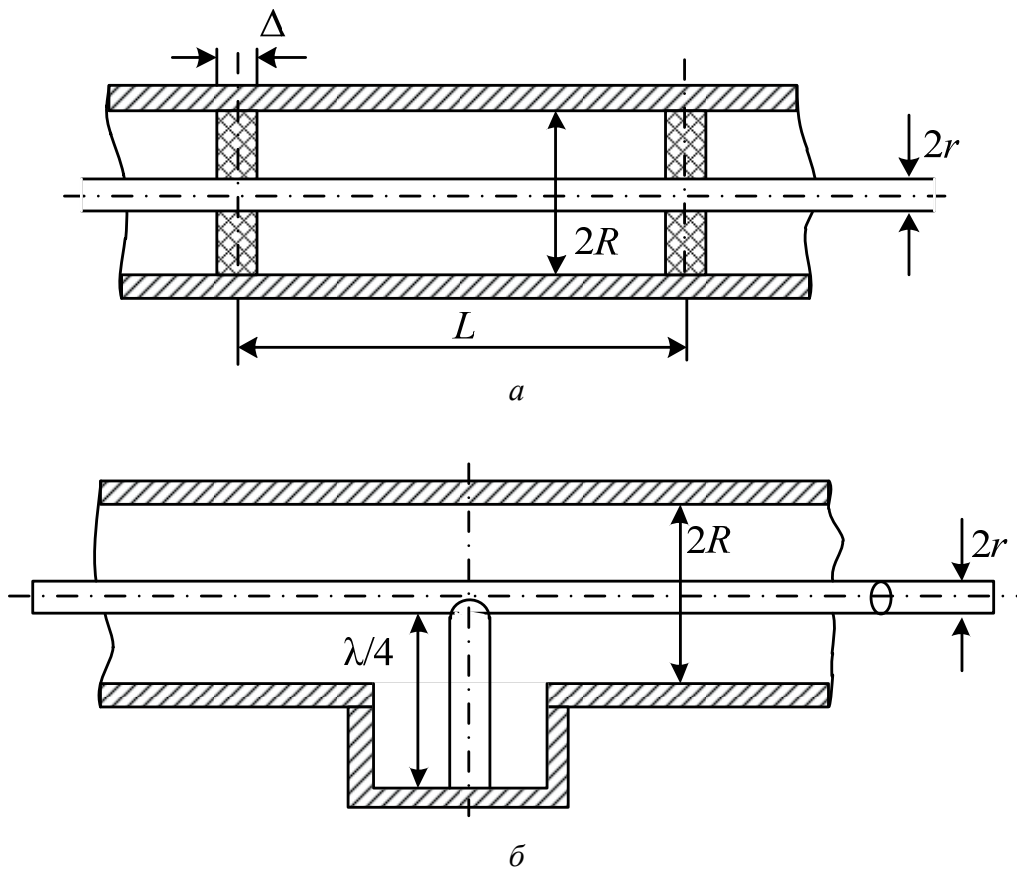


Рис. 3.2.3. Коаксиальная линия

Полосковые линии

Полосковые линии применяются обычно в схемах СВЧ-приемников и выполняются методами печатного монтажа. Преимущество этих линий – хорошая технологичность и малые габариты. Они легко сочленяются с коаксиальными и волноводными линиями. Недостаток – малая электрическая прочность и довольно большие потери.

Применяются несимметричные (рис. 3.2.4, а) и симметричные (рис. 3.2.4, б) полосковые линии.

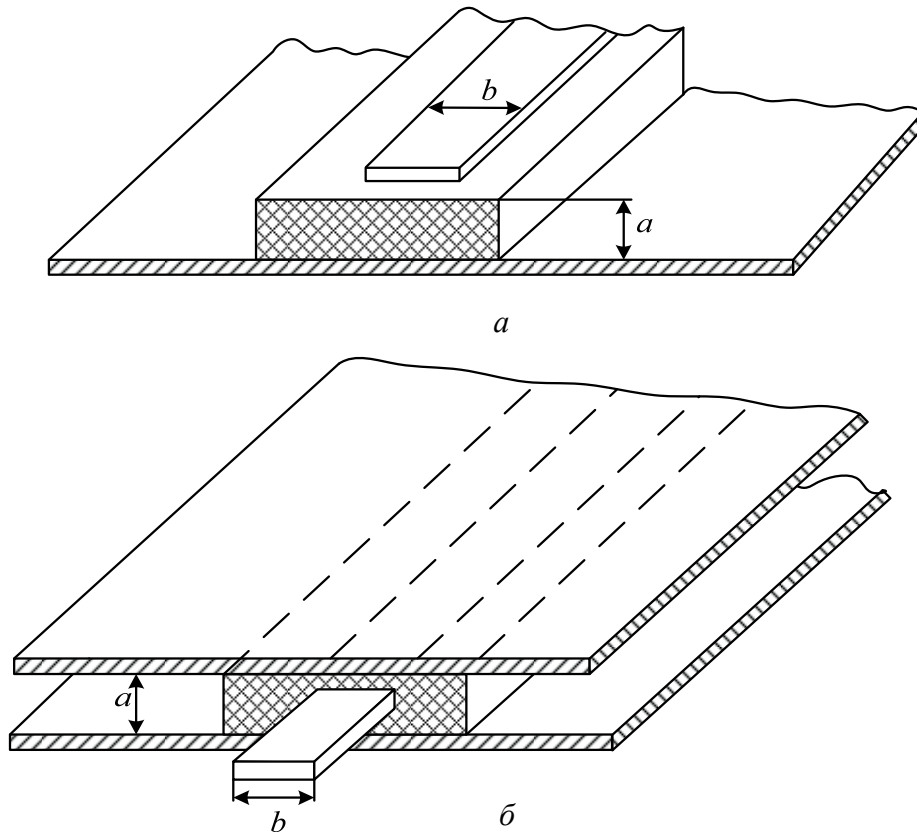


Рис. 3.2.4. Полосковые линии

Волноводы

Волновод – это полая металлическая труба, используемая для передачи электромагнитных волн. В качестве волновода можно использовать трубу с любой формой поперечного сечения. Конструктивно более удобны прямоугольные волноводы. Круглые волноводы используются чаще всего там, где необходима осевая симметрия волновода (например, во вращающихся сочленениях). Вдоль волновода могут распространяться колебания, если их длина волны λ меньше некоторой критической длины волны $\lambda_{кр}$.

Значение $\lambda_{кр}$ определяется поперечными размерами и типом колебания, распространяющегося в волноводе. Чем меньше поперечные размеры и чем сложнее картина поля колебания, тем меньше критическая длина волны.

Волноводы применяются для передачи волн **дециметрового, сантиметрового и миллиметрового диапазонов**.

Основными параметрами двухпроводных и коаксиальных линий являются: волновое сопротивление ρ ; длина волны в линии λ_n ; коэффициент укорочения $\xi = \lambda/\lambda_n$; допустимое напряжение $U_{\text{доп}}$; коэффициент затухания β .

3.2.1.2. Напряжения и токи в линии передачи

От генератора к нагрузке распространяется падающая волна. В длинной линии с потерями амплитуда падающей волны убывает в сторону нагрузки (рис. 3.2.5). Если нагрузка не согласована, то часть мощности отражается и возникает отраженная волна (рис. 3.2.6).

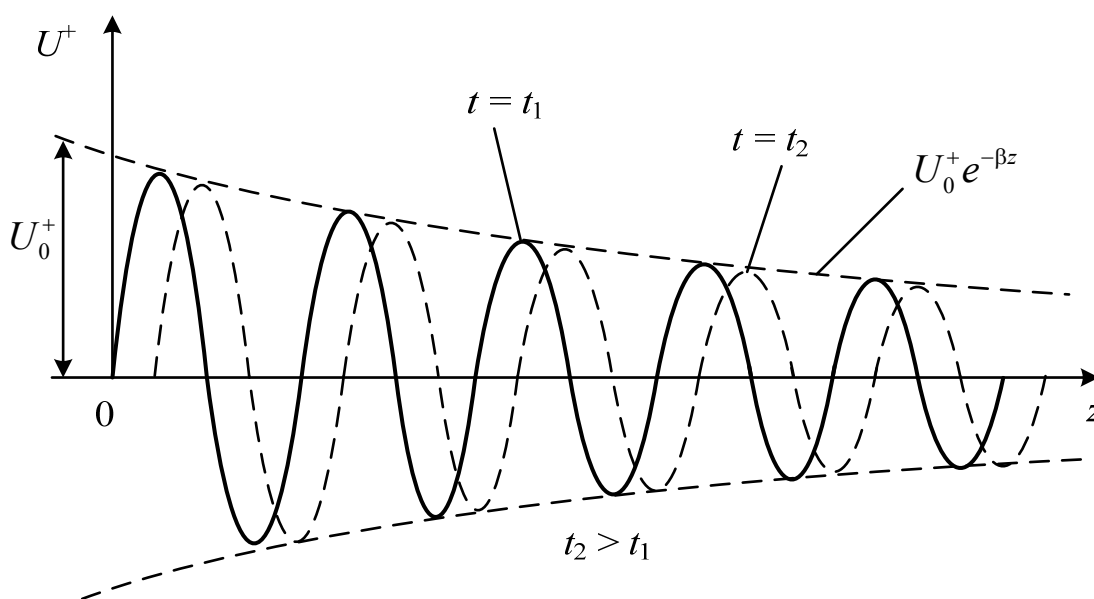


Рис. 3.2.5. Падающая волна

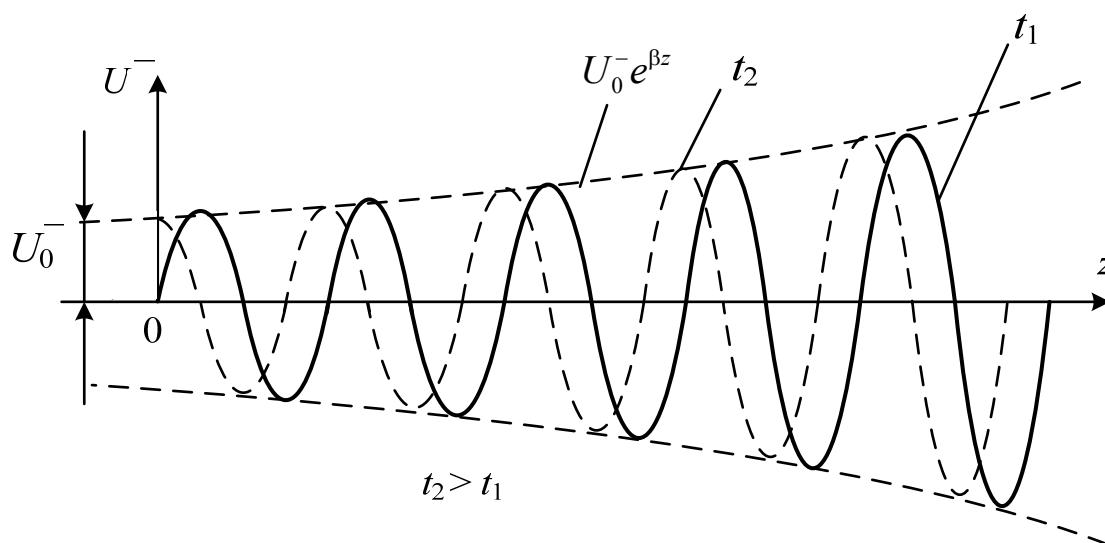


Рис. 3.2.6. Отраженная волна

Режим бегущих волн

Если нагрузка согласована с ЛП и полностью поглощает падающую на нее мощность, то отраженной волны не будет и в линии установится режим бегущих волн. Амплитуды напряжения (тока) вдоль линии остаются постоянными (рис. 3.2.7). Меняется только фаза колебания вдоль линии.

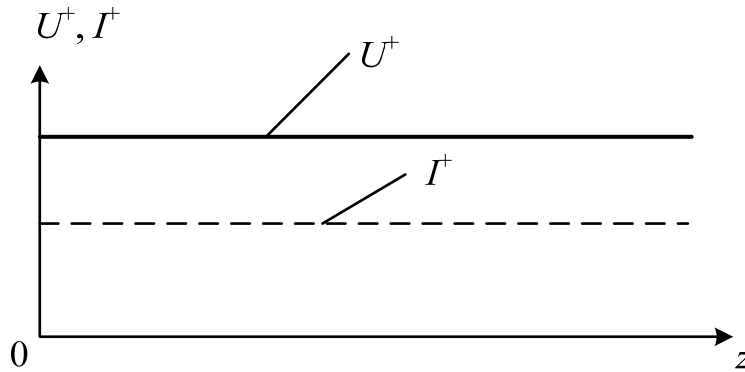


Рис. 3.2.7. Режим бегущих волн

Режим стоячих волн

Если нагрузка не рассеивает активную мощность и полностью отражает падающую волну, то амплитуда отраженной волны будет равна амплитуде падающей.

В точках, где фазы напряжений падающей и отраженной волн совпадают, амплитуда результирующей волны удваивается. Указанные точки отстоят одна от другой на расстоянии, равном $\lambda/2$. Амплитуда тока в этих сечениях равна нулю.

Аналогично для точек, где фазы напряжений падающей и отраженной волн противоположны, результирующая амплитуда напряжения равна нулю: $U_{\text{мин}} = 0$, а амплитуда тока имеет максимальное значение: $I_{\text{макс}} = U_{\text{макс}}/\rho$.

Таким образом, результирующее напряжение и ток в случае полного отражения (коэффициент отражения $|\Gamma| = U_{\text{отр}}/U_{\text{пад}} = 1$) представляют картину стоячих волн с узлами и пучностями (рис. 3.2.8).

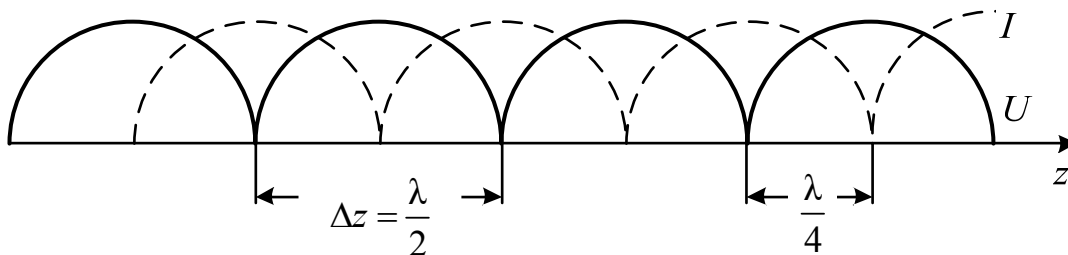


Рис. 3.2.8. Режим стоячих волн

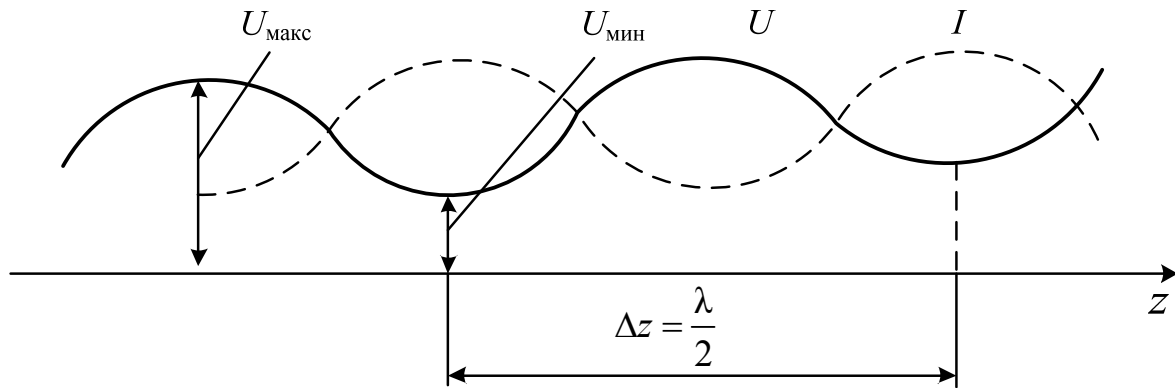


Рис. 3.2.9. Режим смешанных волн

Смешанный режим

Если нагрузка на конце линии часть мощности поглощает, а часть отражает, то значение модуля коэффициента отражения находится в пределах $0 < |\Gamma| < 1$.

Получившийся режим (рис. 3.2.9) – промежуточный между режимом бегущих и стоячих волн. Сечения максимумов и минимумов называются характерными сечениями. В сечениях, где амплитуда напряжения максимальная, амплитуда тока минимальна и наоборот. Расстояние между двумя соседними максимумами (минимумами) $\Delta z = \lambda/2$.

Характеристики режима в линиях передач

Режим принято характеризовать значениями коэффициента отражения Γ , коэффициента бегущей волны (КБВ), который численно равен отношению минимальной амплитуды напряжения (или тока) к максимальной.

Величина, обратная КБВ, называется коэффициентом стоячей волны (КСВ).

Указанные параметры, а также величина выходной мощности измеряются в станциях помех с целью контроля состояния антенно-фидерного тракта.

Входное сопротивление линии в сечении Z – это сопротивление линии длиной $l - z$, нагруженной на сопротивление $Z_{\text{н}}$.

3.2.2. Элементы ВЧ-тракта

Рассмотренные ниже элементы **волноводного** тракта используются для построения антенно-фидерных систем станций помех **дециметрового и сантиметрового диапазонов**.

Волноводные секции

Для изменения направления волноводов при их монтаже применяют специальные изогнутые секции и прямоугольные изгибы (рис. 3.2.10), включаемые между прямолинейными участками волноводов.

Для предотвращения изменения структуры поля в волноводе и появления в связи с этим нежелательных отражений изогнутые секции и прямоугольные изгибы должны обеспечивать плавный переход энергии с одного участка волновода в другой.

Поворотные изогнутые секции и прямоугольные изгибы волновода можно делать как в плоскости электрического поля (E -плоскости), так и в плоскости магнитного поля (H -плоскости).

На рис. 3.2.10, *а* показана изогнутая поворотная секция прямоугольного волновода для E -плоскости, а на рис. 3.2.10, *б* – для H -плоскости, на рис. 3.2.10, *в* – секция прямоугольного изгиба для E -плоскости, а на рис. 3.2.10, *г* – для H -плоскости.

В тех случаях, когда требуется изменить направление электрического поля в прямоугольном волноводе, применяют скрученные секции. На рис. 3.2.11 показана скрученная секция для изменения направления вектора электрического поля на 90° . Чтобы структура поля в волноводе заметно не изменялась, длина секции должна быть не менее двух длин волн.

Если необходимо соединить два волноводных отрезка с различными сечениями, то между ними так же, как и в **фидерных коаксиальных линиях**, включают согласующий трансформатор (рис. 3.2.12). Длина согласующего трансформатора берется равной $\lambda/4$ или нечетному числу четвертей длины волны. Волновое сопротивление согласующего трансформатора $\rho_T = \sqrt{\rho_1 \rho_2}$, где ρ_1 – волновое сопротивление первого волновода; ρ_2 – волновое сопротивление второго волновода. Согласующие трансформаторы применяются также в ВЧ-трактах станций КВ- и УКВ-диапазонов.

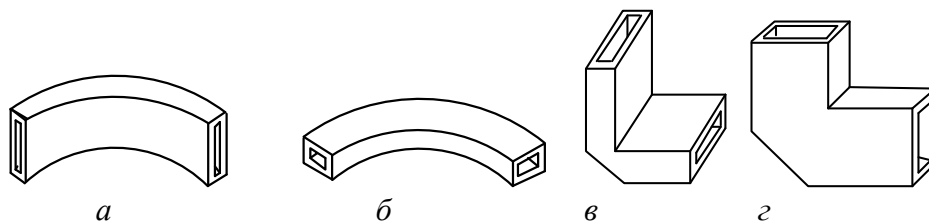


Рис. 3.2.10. Волноводные секции

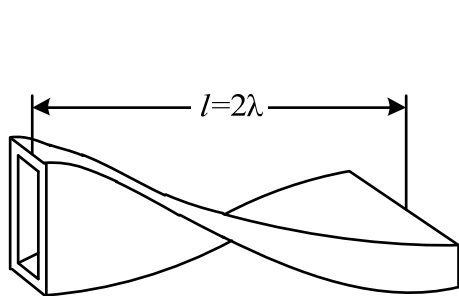


Рис. 3.2.11. Скрученная секция

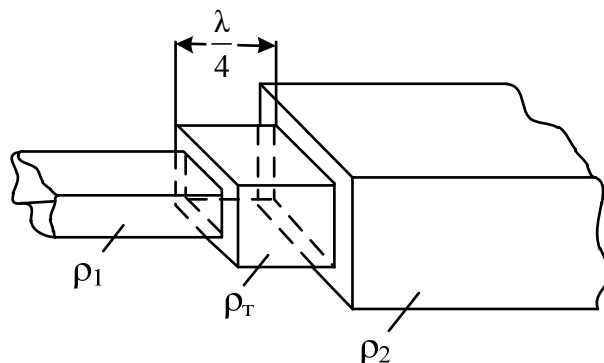


Рис. 3.2.12. Четвертьволновый трансформатор

Разветвления волноводов

В ряде случаев энергию от основного волновода надо подавать по двум, а иногда и по трем различным направлениям. Разветвления волноводов выполняются при помощи так называемых тройников или Т-образных соединений.

Тройники образуются присоединением одного волновода к прорези (щели) на широкой или узкой стенке другого волновода. Если один волновод присоединен к другому со стороны широкой стенки, т. е. в плоскости электрического поля (рис. 3.2.13, *а*), то в этом случае разветвляются силовые линии электрического поля, а входной волновод носит название *E*-плеча. Энергия при поступлении через *E*-плечо передается в боковые ветви так, что поля на равных расстояниях от оси симметрии волноводного соединения находятся в противофазе (рис. 3.2.13, *б*).

Если один волновод присоединен к другому со стороны узкой стенки, т. е. в плоскости магнитного поля (рис. 3.2.14, *а*), то в этом случае разветвляются силовые линии магнитного поля, а входной волновод носит название *H*-плеча. Энергия при поступлении через *H*-плечо передается в боковые ветви так, что поля на равных расстояниях от оси симметрии волноводного соединения находятся в фазе (рис. 3.2.14, *б*).

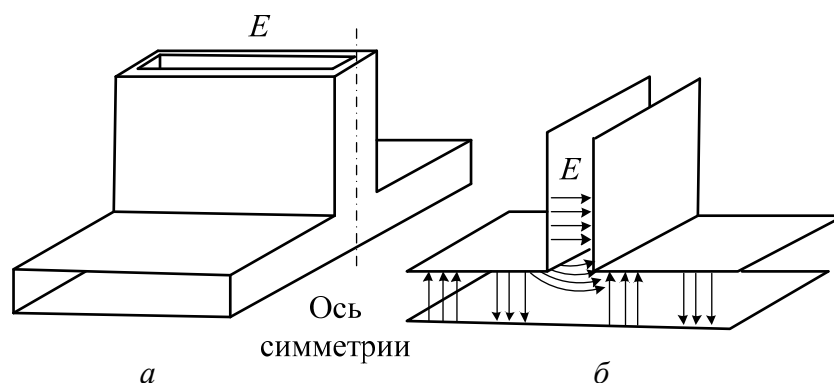


Рис. 3.2.13. *E*-тройник: *а* – конструкция; *б* – структура электрического поля

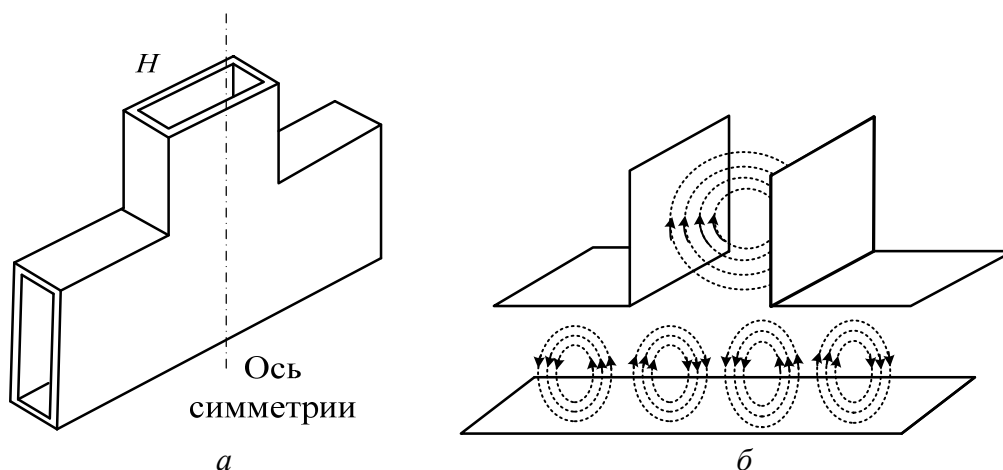


Рис. 3.2.14. *H*-тройник: *а* – конструкция; *б* – структура магнитного поля

Если нагрузки, подключаемые к боковым плечам на равных расстояниях от оси симметрии, равны между собой, то мощность делится поровну между боковыми плечами.

Следует отметить, что энергия иногда подводится к тройникам не через E - или H -плечо, а со стороны боковых плеч разветвления; E - и H -плечи в этом случае будут выходными.

Пусть со стороны боковых плеч навстречу друг другу распространяются электромагнитные волны. Если амплитуды сигналов одинаковы и их поля на равных расстояниях от оси симметрии находятся в фазе, то в E -плечо T -образного E -разветвителя энергия поступать не будет, а в H -плечо T -образного H -разветвителя энергия поступать будет. Если амплитуды сигналов равны, а их поля на равных расстояниях от оси симметрии находятся в противофазе, то энергия будет поступать в E -плечо T -образного E -разветвителя, а в H -плечо T -образного H -разветвителя энергия поступать не будет.

Волноводные мосты

Волноводные мосты используются для развязки генераторов, имеющих разные частоты и работающих на общую нагрузку, для измерения рассогласований, а также в качестве элементов антенных коммутаторов и балансных смесителей. Наиболее часто применяются T -мост и щелевой мост.

T -мост (рис. 3.2.15, *a*) представляет собой комбинацию из двух волноводных тройников. Если к плечам 3 и 4 моста подключить согласованные нагрузки и питать его со стороны плеча 2, то из-за симметрии моста энергия в плечо 1 проникать не будет. При питании со стороны плеча 1 энергия пойдет к плечам 3 и 4 и не пойдет в плечо 2. Таким образом, при симметричных нагрузках плеч 3 и 4 плечи 1 и 2 оказываются развязанными.

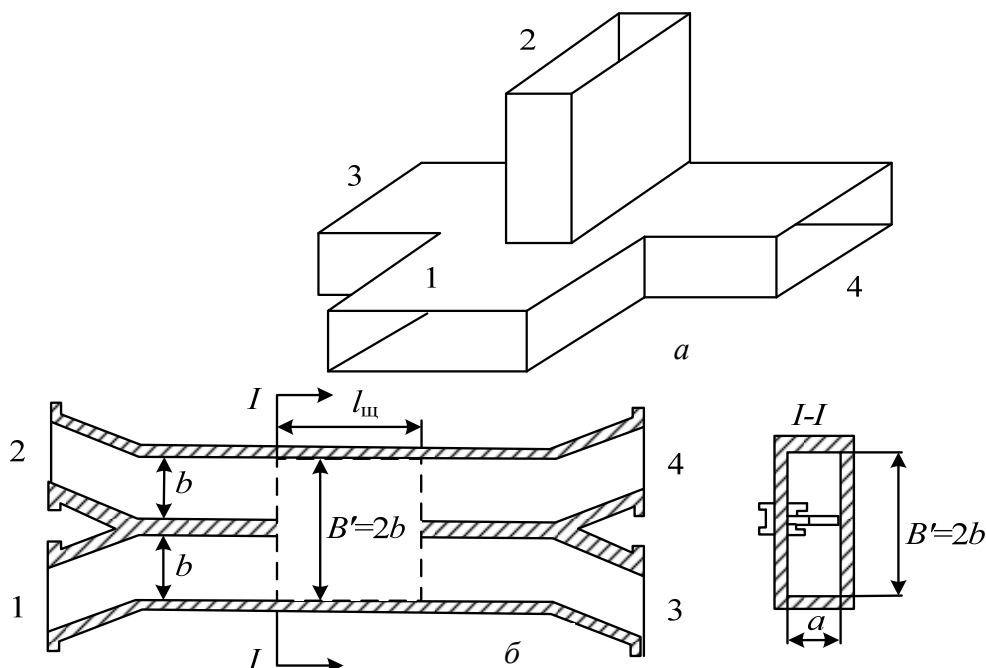


Рис. 3.2.15. T -мост (*a*) и щелевой мост (*б*)

Если питать мост через плечо 2, то рассогласование в одном из плеч 3 или 4 вызывает появление СВЧ- энергии в плече 1. Это явление позволяет использовать мост в качестве индикатора рассогласования. Недостаток Т-моста – необходимость применения, дополнительного согласующего устройства и жесткие требования к точности изготовления.

Щелевой мост. Наиболее распространена конструкция в виде двух волноводов, имеющих общую узкую стенку, часть которой вырезана (рис. 3.2.15, б). В центральной части стоит емкостный штырь, компенсирующий отраженные волны, возникающие в месте сочленения узкого и расширенного участков. Аналогичная конструкция существует и в коаксиальном исполнении.

Щелевой мост можно рассматривать как направленный ответвитель с распределенной связью и переходным ослаблением $S = 3$ дБ. Если питать мост со стороны плеча 1 и в плечи 3 и 4 включить согласованные нагрузки, то в плечо 2 энергия не пойдет.

Длина щели $l_{щ}$ моста выбирается из условия, чтобы мощность, поступающая в плечо 1, делилась поровну между плечами 3 и 4. При этом фазы колебаний в плечах будут отличаться на 90° . В плечо 2 сигнал не проходит. Если одна из нагрузок в плече 3 или 4 окажется несогласованной, то появляется отраженная волна, часть которой пойдет в плечо 2. Таким образом, по выполняемым функциям щелевой мост аналогичен Т-мосту. Преимуществом щелевого моста являются простота конструкции и хорошая диапазонность.

Необратимые элементы линий передачи

В настоящее время в линиях передачи получили развитие устройства, где в качестве диэлектрика используются анизотропные материалы, свойства которых различны для волн разных направлений.

Наиболее часто в качестве анизотропного материала используется намагниченный феррит. **Феррит** – магнитодиэлектрик с кристаллической структурой, напоминающий по внешнему виду керамику. Анизотропия намагниченного феррита проявляется в том, что волны с различным направлением вращения плоскости поляризации распространяются в феррите с неодинаковыми фазовыми скоростями и по-разному поглощаются. В частности, если подмагничивающее поле (А/м) выбрать в соответствии с соотношением [19]

$$H_0 \approx 28,6f, \quad (3.2.2)$$

где f – частота колебаний волны (МГц), то в этом случае для волны одного из направлений имеет место интенсивное поглощение, обусловленное ферромагнитным резонансом в феррите.

Изменяя подмагничивающее поле, можно менять соотношения параметров распространения для волн прямого и обратного направлений.

В линиях передачи, заполненных ферритом, наиболее часто используются следующие эффекты:

- невзаимный (т. е. разный для прямых и обратных волн) поворот плоскости поляризации;
- невзаимное фазовое запаздывание;
- невзаимное поглощение.

Невзаимный вращатель. Устройства, обеспечивающие невзаимный поворот плоскости поляризации, называются невзаимными вращателями. Наибольшее распространение имеют вращатели, основанные на использовании эффекта Фарадея (рис. 3.2.16, *а*). Вращатель этого типа представляет собой отрезок круглого волновода, работающего на волне H_{11} , в центре которого размещен **продольно-намагниченный** ферритовый стержень.

Изменение наклона плоскости поляризации осуществляется изменением подмагничивающего тока в катушке.

Невзаимный фазосдвигатель и поглотитель. Устройство, обеспечивающее невзаимное фазовое запаздывание волн, называют невзаимным (однонаправленным) фазосдвигателем, или невзаимным фазовращателем).

Наиболее удобны фазовращатели в виде отрезка прямоугольного волновода с **поперечно-намагниченной** ферритовой пластиной (рис. 3.2.16, *б*). Разница фазовых запаздываний волн противоположного направления определяется величиной подмагничивающего поля, при этом напряженность H магнитного поля берется много меньше резонансной (H_0), чтобы поглощение было примерно одинаковым и малым для волн как прямого, так и обратного направления.

Устройства, по-разному поглощающие прямые и обратные волны, называются **невзаимными ослабителями (аттенюаторами отраженной волны)**.

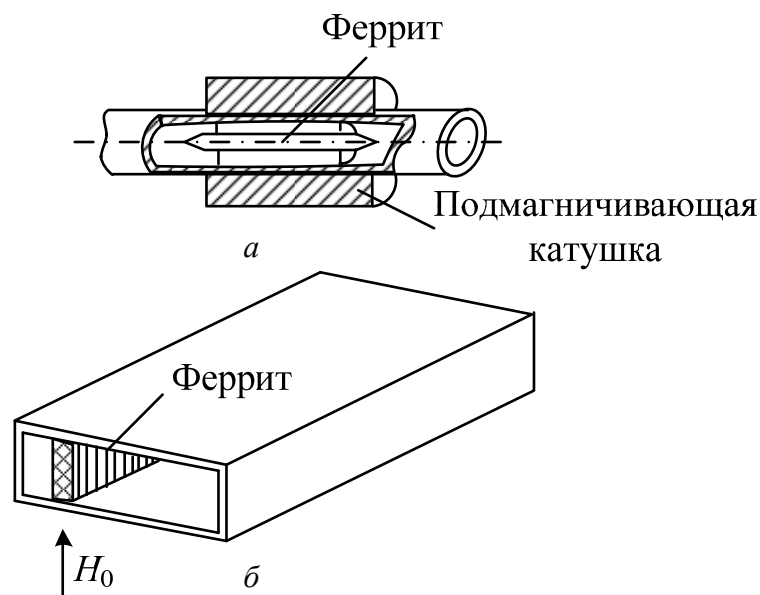


Рис. 3.2.16. Невзаимные вращатель, фазосдвигатель и поглотитель

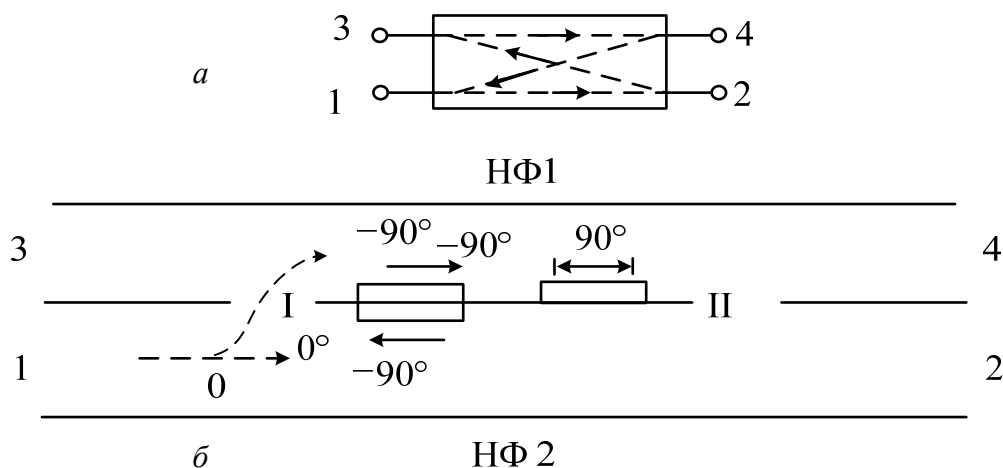


Рис. 3.2.17. Циркулятор: НФ – необратимый фазовращатель

Простейший ослабитель можно получить, если в рассмотренном выше устройстве (рис. 3.2.16, б) в виде отрезка прямоугольного волновода с поперечно-намагниченным ферритом увеличить значение подмагничивающего поля до величины $H \approx H_0$, что будет соответствовать условию ферромагнитного резонанса и интенсивного поглощения для одной из волн (например, отраженной). При этом прямая волна будет проходить с малым ослаблением.

Циркулятор – волноводное устройство, в котором вследствие использования необратимых элементов волна, подводимая к одному из плеч, распространяется внутри циркулятора по иному пути, чем распространялась волна, выходящая из этого плеча. Циркулятор с четырьмя питающими плечами схематически изображен на рис. 3.2.17, а. Циркулятор, в котором используется эффект невзаимного фазового сдвига, показан на рис. 3.2.17, б.

Если питать его со стороны плеча 1, то сигнал поступает в плечо 2. В то же время при питании циркулятора со стороны плеча 2 сигнал поступит уже не в плечо 1, а в плечо 3 (или 4) и т. д. Таким образом, прохождение сигнала в циркуляторе определяется схемой 1–2–3–4–1.

Циркулятор можно использовать в качестве антенного переключателя, если передатчик подключить к плечу 1, антенну – к плечу 2, приемник – к плечу 3, а к плечу 4 подсоединить поглощающую согласованную нагрузку. Циркулятор можно использовать также в качестве однонаправленного поглотителя – согласующего устройства.

Направленные ответвители

Направленные ответвители служат для передачи **части электромагнитной энергии** из одного волновода (коаксиала) в другой. Вследствие направленных свойств падающая и отраженная волны основного волновода вызывают, в свою очередь, во вспомогательном волноводе бегущие волны различных направлений. Если в основном волноводе существует волна одного

направления, то при идеальной направленности во вспомогательном волноводе появится волна только одного направления. В реальных ответвителях при этом возникнет небольшая по амплитуде волна нежелательного направления. Отношение мощности волн, распространяющихся во вспомогательном волноводе в желательном и нежелательном направлениях, характеризует направленность ответвителя D дБ.

Для идеального ответвителя $D = \infty$. Обычно величина $D = 20\text{--}40$ дБ.

Связь (дБ) между основным и вспомогательным волноводами характеризуют переходным ослаблением:

$$C = 10 \lg P_{\text{осн}}^+ / P_{\text{всп}}^+ . \quad (3.2.3)$$

Величина C может принимать значения от $C = 0$ (полная передача энергии из основного волновода во вспомогательный) до $C = 50\text{--}70$ дБ, когда передается во вспомогательный волновод ($10^{-5}\text{--}10^{-7}$) часть основной мощности.

Если в одно плечо вспомогательного волновода направленного ответвителя включить поглощающую согласованную нагрузку A_1 , а в другое плечо – индикатор, то такое устройство будет реагировать только на одну, например, падающую волну. Если развернуть этот же направленный ответвитель так, чтобы выходной фланец оказался подключенным к генератору, получим устройство, реагирующее только на одну отраженную волну.

Рассмотрим ответвители с четвертьволновым разнесом элементов связи. Простейший ответвитель подобного типа – двухдырочный, с отверстиями связи в узкой стенке прямоугольного волновода, работающего на основной волне (рис. 3.2.18). В нем направленность достигается за счет того, что волны, прошедшие через отверстия, в нужном направлении складываются в фазе, а для обратного (нежелательного) направления за счет разности электрических путей $\Delta l = 2\lambda_{\text{в}}/4 = \lambda_{\text{в}}/2$ оказываются противофазными и взаимно компенсируются.

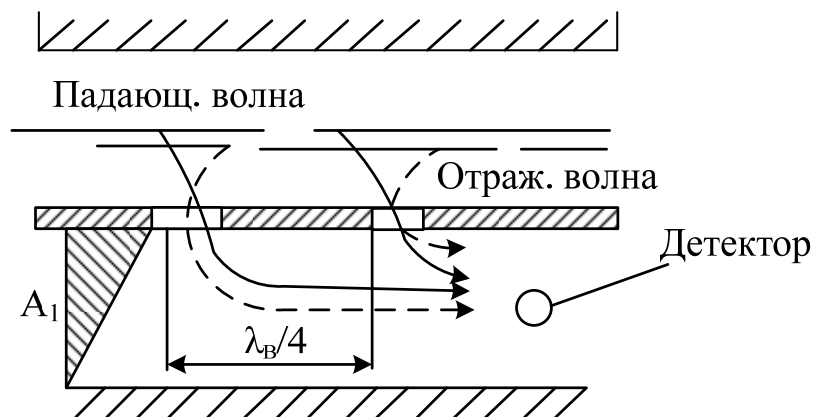


Рис. 3.2.18. Направленный ответвитель

В станциях помех КВ- и УКВ-диапазонов направленные ответвители применяются для контроля и измерения параметров антенно-фидерного тракта.

Контрольные вопросы

1. Что называется длинной линией?
2. Каковы условия возникновения режима бегущих, стоячих и смешанных волн?
3. Что такое КБВ?
4. Назначение и принцип работы направленных ответвителей, Т-мостов, щелевых мостов, аттенюаторов, циркуляторов, ферритовых вентиляей.

3.3. РАДИОПРИЕМНЫЕ УСТРОЙСТВА КВ- И УКВ-ДИАПАЗОНОВ

3.3.1. Назначение, классификация и основные характеристики радиоприемных устройств

Большое многообразие радиоприемных устройств связывает общность построения их структурной схемы [13, 21]. Назначение системы радиосвязи состоит в том, чтобы наиболее точно восстановить на выходе приемного устройства передаваемое от датчика сообщение (рис. 3.3.1). С помощью сообщения модулируется один из параметров высокочастотного колебания. Такое модулированное колебание называется **радиосигналом**, который формируется в передающем устройстве и излучается в окружающее пространство. При прохождении в системе радиосвязи радиосигнал искажается. Эти искажения обусловлены следующими причинами:

- техническим несовершенством аппаратуры системы радиосвязи;
- различными неоднородностями среды, в которой происходит распространение радиосигнала;
- мешающим действием внешних помех (атмосферных, промышленных, специально организованных и т. д.);
- мешающим действием принципиально неустранимого собственного шума радиоприемного устройства.

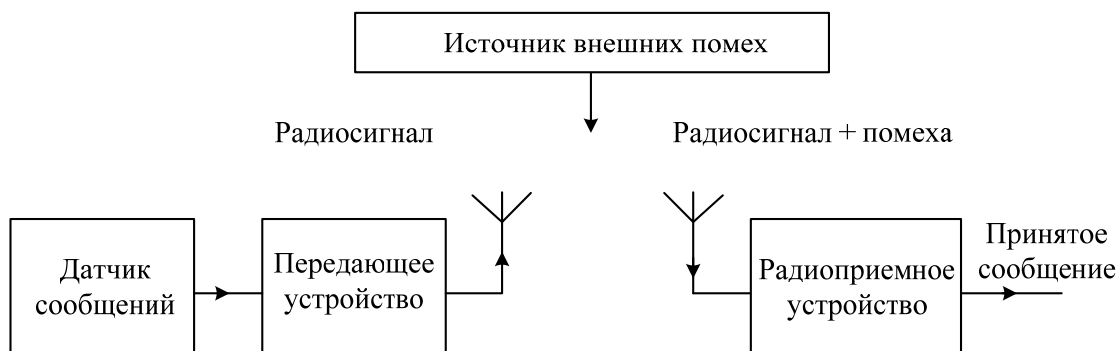


Рис. 3.3.1. Упрощенная схема системы радиосвязи

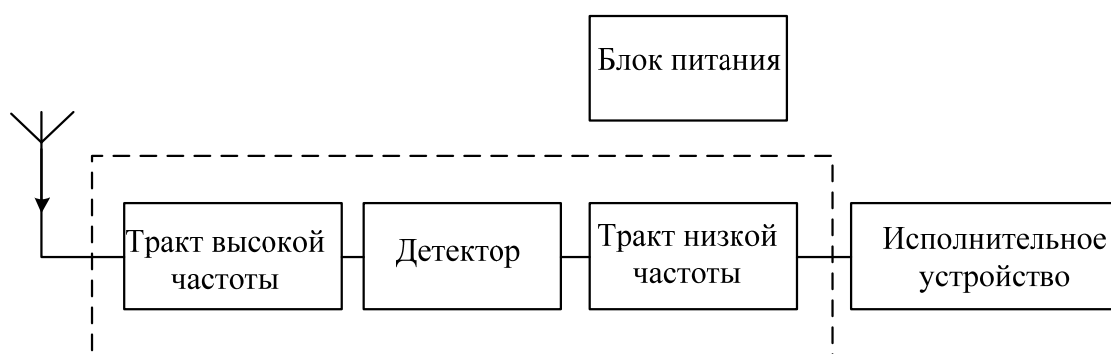


Рис. 3.3.2. Обобщенная структурная схема радиоприемного устройства [13]

Радиоприемное устройство может быть представлено с помощью структурной схемы (рис. 3.3.2), назначение отдельных узлов в которой определяется основными функциями, выполняемыми каждым радиоприемным устройством. К ним относятся:

1. Преобразование электромагнитного поля сигнала в высокочастотные токи или напряжения. Такое преобразование выполняет приемная антенна.

2. Выделение колебаний с частотой принимаемого сигнала и эффективное подавление сигналов на других несущих частотах, т. е. осуществление частотной избирательности сигнала. Эта задача решается избирательными системами, входящими в тракт высокой частоты.

3. Детектирование принятого сигнала, т. е. выделение напряжения, соответствующего модулирующему сигналу, с помощью которого передается полезное сообщение. Эта задача в зависимости от вида модуляции сигнала решается амплитудным, частотным или фазовым детекторами.

4. Ослабление мешающего действия помех, спектр которых частично или полностью перекрывает спектр сигнала, т. е. обеспечение помехоустойчивого радиоприема. Все способы повышения помехоустойчивости основаны на использовании каких-либо различий между сигналом и помехой. Реализация этих способов заключается в соответствующем выборе электрических характеристик отдельных блоков радиоприемника и введении специальных схем обработки принимаемых колебаний. Эти схемы могут быть включены как в высокочастотный, так и в низкочастотный тракт.

5. Усиление принятого сигнала с целью обеспечения нормальной работы исполнительного устройства, воспроизводящего принятое сообщение, и вспомогательных схем защиты от помех. В общем случае усиление может производиться в трактах как высокой, так и низкой частоты.

Основная обработка принятого сигнала, как следует из изложенного, производится в трех основных звеньях радиоприемного устройства: в ВЧ-тракте, детекторе и НЧ-тракте. Эту часть (она выделена на рис. 3.3.2 пунктиром) принято называть радиоприемником. Конкретное схемное выполнение радиоприемника определяется общими требованиями, предъявляемыми к радиоприемному устройству в целом.

В зависимости от схемного выполнения высокочастотного тракта радиоприемники разделяются на два основных типа: **приемники прямого усиления** и **супергетеродинные приемники**.

По области применения приемники делятся на **вещательные, связные, радиолокационные, телевизионные** и т. д.

По диапазону – на приемники ДВ и СВ, КВ, УКВ, СВЧ (рис. 3.3.3).

При радиоприеме широко используется также деление диапазона на две категории частот: диапазон умеренно высоких частот и диапазон сверхвысоких частот. Граница между этими частотам расположена в области метровых волн.



Название диапазона радиочастот	Диапазон радиочастот	Название диапазона радиоволн	Диапазон радиоволн
Крайне низкие – КНЧ	3–30 Гц	Декамегаметровые	100–10 Мм
Сверхнизкие – СНЧ	30–300 Гц	Мегаметровые	10–1 Мм
Инфранизкие – ИНЧ	0,3–3 кГц	Гектокилометровые	1 000–100 км
Очень низкие – ОНЧ	3–30 кГц	Мириаметровые (сверхдлинные – СДВ)	100–10 км
Низкие – НЧ	30–300 кГц	Километровые (длинные – ДВ)	10–1 км
Средние – СЧ	0,3–3 МГц	Гектометровые (средние – СВ)	1–0,1 км
Высокие – ВЧ	3–30 МГц	Декаметровые (короткие – КВ)	100–10 м
Очень высокие – ОВЧ	30–300 МГц	Метровые (ультракороткие – УКВ)	10–1 м
Ультравысокие – УВЧ	0,3–3 ГГц	Дециметровые	1–0,1 м
Сверхвысокие – СВЧ	3–30 ГГц	Сантиметровые	10–1 см
Крайне высокие – КВЧ	30–300 ГГц	Миллиметровые	10–1 мм
Гипервысокие – ГВЧ	300–3 000 ГГц	Субмиллиметровые	1–0,1 мм

Рис. 3.3.3. Международная классификация волн по диапазонам [7]

Диапазон умеренно высоких частот применяется для связи и радиовещания. Для таких приемников характерно следующее:

- работа с АМ-сигналами;
- узкая полоса пропускания (до 10 кГц);
- высокая избирательность по соседнему каналу;
- сравнительно низкое усиление.

В диапазоне сверхвысоких частот используются все виды модуляции, ширина спектра сигнала может измеряться десятками мегагерц, рост усиления ограничивается здесь внутренними шумами приемника, частотная избирательность по соседнему каналу не играет существенной роли. Таким образом, для приемников СВЧ-диапазона характерна работа как с узкополосными, так и широкополосными сигналами; возможно использование всех видов модуляции; понижены требования к частотной избирательности; возможно получение высокого усиления.

Основными характеристиками радиоприемных устройств являются: чувствительность, избирательность.

Чувствительность – это способность приемника принимать слабые сигналы. Чувствительность определяется минимальной величиной входного

сигнала, которая обеспечивает нормальное функционирование исполнительного устройства при заданном превышении сигнала над помехой.

Чувствительность приемника ограничивается его шумами. Шумовые свойства самого приемника принято оценивать коэффициентом шума, который показывает степень уменьшения отношения сигнал/шум на выходе линейной части приемника по сравнению с этим отношением на входе. Следует отметить, что шумовые свойства приемника в основном определяются первыми каскадами, где собственный шум по уровню соизмерим с сигналом. Кроме того, шумовые свойства приемника определяются не только коэффициентами шума отдельных каскадов, но и их коэффициентами усиления по мощности.

Избирательность радиоприемника. Все способы избирательности основаны на том, что радиоприемное устройство отличает сигнал от помехи по некоторым признакам, свойственным только сигналу.

Основные виды избирательности: частотная, пространственная, поляризованная, амплитудная, временная, по форме сигнала.

Рассмотрим технические требования к радиоприемным устройствам.

1. *Диапазон рабочих частот.* Рабочие частоты приемника могут быть заданы частотным диапазоном, в пределах которого должна обеспечиваться плавная перестройка (вещательные приемники), или набором фиксированных частот (телевизионные, связные приемники). Часто приемники предназначаются для приема сигналов одной частоты (приемники радиовысотометров).

Полный диапазон перестройки приемника обычно разбивается на ряд поддиапазонов. Отношение крайних частот поддиапазона называется коэффициентом перекрытия поддиапазона: $K_{\text{пд}} = f_{0\text{макс}}/f_{0\text{мин}}$.

При проектировании приемника коэффициент перекрытия поддиапазона выбирают обычно не более $K_{\text{пд}} = 2 \dots 3$. Такое ограничение величины $K_{\text{пд}}$ в первую очередь обусловлено конструктивными возможностями переменных конденсаторов, с помощью которых перестраивается частота приемника. Как правило, максимальная ($C_{\text{макс}}$) и минимальная ($C_{\text{мин}}$) емкости переменного конденсатора находятся в следующем соотношении:

$$C_{\text{макс}} = (25 \dots 50) C_{\text{мин}}$$

При этом условии коэффициент перекрытия поддиапазона не может превзойти величины 5–7.

В действительности величина $K_{\text{пд}}$ оказывается меньше, так как колебательный контур неизбежно шунтируется так называемой схемной емкостью $C_{\text{сх}}$, обусловленной собственной емкостью катушки индуктивности, емкостью монтажных проводов и т. д.

2. *Качество воспроизведения модулирующей функции.* Определяется нелинейными, частотными и фазовыми искажениями в каскадах приемника.

3. *Стабильность характеристик.* Обычно это стабильность частоты настройки приемника и стабильность его коэффициента усиления.

4. *Регулировки в приемнике.* Подразделяются на ручные и автоматические. Кроме органов настройки на рабочую частоту, в перечень основных ручных регулировок приемника входят: регулировка усиления ВЧ-тракта, регулировка уровня выходной мощности (или напряжения), регулировка частотной избирательности, регулировка пространственной избирательности.

К наиболее распространенным видам автоматических регулировок в приемниках относятся автоматическая регулировка усиления (АРУ) и автоматическая подстройка частоты (АПЧ).

3.3.2. Типовые схемы приемников станций помех КВ- и УКВ-диапазонов

3.3.2.1. Приемники прямого усиления

В приемниках прямого усиления высокочастотный тракт содержит минимальное число блоков, необходимых для осуществления перечисленных функций радиоприемного устройства (рис. 3.3.4).

Приемник прямого усиления характеризуется тем, что его высокочастотный тракт осуществляет усиление и частотную избирательность непосредственно (прямо) на частоте принимаемого сигнала. Этим объясняется название приемников такого типа.

Входная цепь и усилитель радиочастоты являются составными частями не только приемников прямого усиления, но и приемников других типов. Рассмотрим назначение входной цепи и усилителя радиочастоты и требования, предъявляемые к ним, несколько подробнее. В первую очередь определим назначение входной цепи.

Известно, что на выходе приемной антенны помимо сигнала могут действовать помехи на различных частотах от многих передающих устройств. Ламповый или транзисторный каскад усилителя радиочастоты, в принципе, является нелинейным устройством. Если предположить, что сигнал и помехи с выхода антенны непосредственно поступают на вход первого каскада УРЧ, то их взаимодействие может вызывать эффект перекрестной модуляции. Внешнее проявление этого эффекта заключается в том, что модуляция поме-

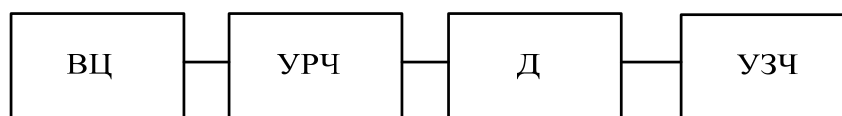


Рис. 3.3.4. Структурная схема приемника прямого усиления: ВЦ – входная цепь; УРЧ – усилитель радиочастоты; Д – детектор; УЗЧ – усилитель звуковой частоты

хи «переходит» на колебание принимаемого сигнала. Таким образом, входная цепь должна обеспечить высокую частотную избирательность до входа первого каскада УРЧ с целью ослабления помех и исключения эффекта перекрестной модуляции. Кроме того, входная цепь должна выполнять роль согласующего устройства, обеспечивающего, например, максимальную мощность сигнала, поступающего из антенны на вход УРЧ. Отметим, что с помощью входной цепи возможен другой вид согласования, позволяющий минимизировать влияние собственного шума первого каскада УРЧ.

Рассмотрим основные требования, предъявляемые к усилителю радиочастоты. Помимо обеспечения частотной избирательности усилитель радиочастоты должен усилить принимаемый сигнал, мощность которого на входе приемника на много порядков меньше той, которая необходима для нормальной работы исполнительного устройства. Как уже было сказано, сигнал может быть усилен как в высокочастотном, так и в низкочастотном тракте. Распределение общего усиления между этими трактами весьма важный вопрос, решаемый при проектировании приемника.

Основное требование, которым руководствуются при выборе коэффициента усиления высокочастотного тракта, состоит в обеспечении нормальной работы детектора. Поясним это на примере диодного детектора АМ-колебаний, который наиболее часто используется в приемниках. Граничное значение амплитуды входного сигнала, начиная с которой электрические показатели детектора становятся достаточно высокими, соответствует величине $0,5 \dots 1$ В в зависимости от типа диода. Таким образом, резонансный коэффициент усиления УРЧ целесообразно выбирать так, чтобы напряжение на выходе УРЧ обеспечивало режим линейного детектирования. Поэтому обычно **выходное** напряжение УРЧ принимают равным граничному или близким к нему. Уровень сигналов на входе приемника очень мал и обычно лежит в пределах $1-100$ мкВ. Резонансный коэффициент усиления УРЧ в этом случае должен быть равен $K_{0урч} = 10^6 \dots 10^4$. Коэффициент усиления УРЧ сверх этой величины обычно не повышают, так как это вызывает серьезные трудности, связанные с устранением паразитной обратной связи, вызывающей неустойчивую работу УРЧ.

В простейшем варианте низкочастотный тракт приемника состоит из УЗЧ, который усиливает выходное напряжение детектора до уровня, необходимого для нормальной работы исполнительного устройства. Если исполнительное устройство требует для своей работы значительной мощности, то последний каскад УЗЧ должен быть усилителем мощности. Обычно выходное напряжение, поступающее на исполнительное устройство или усилитель мощности, не превышает десятков вольт. Требуемый коэффициент усиления УЗЧ при этом не превосходит $K_{узч} = 100$. Сопоставив приведенные здесь типичные значения для $K_{0урч}$ и $K_{узч}$, можно сделать вывод, что основное усиление в приемнике, как правило, происходит в высокочастотном тракте.

Приемники прямого усиления были широко распространены примерно до 1935 г. К этому времени были освоены более совершенные супергетеродинные радиоприемники. Сейчас, когда к радиоприемным устройствам предъявляются весьма высокие требования и интенсивно осваиваются новые частотные диапазоны, радиоприемники прямого усиления из-за присущих им недостатков применяются весьма ограниченно.

Покажем основные недостатки приемников прямого усиления. Не касаясь пока вопроса о количественной оценке частотной избирательности, можно утверждать, что полоса пропускания приемника не должна превосходить ширину спектра принимаемого сигнала (рис. 3.3.5).

Если это условие будет нарушено, то избирательность приемника по соседнему каналу окажется неудовлетворительной, так как приемник не сможет освободиться от мешающего действия сигналов на частотах f' и f'' .

Рассмотрим с этой точки зрения возможности достаточно распространенного варианта (из-за простоты его реализации) приемника прямого усиления, частотная избирательность которого обеспечивается n -каскадным усилителем радиочастоты с идентичными одиночными колебательными контурами, настроенными в резонанс.

Отметим, что из-за сложности реализации перестройки большого количества каскадов их число обычно не превышает 3–4. В этой связи приемлемая избирательность при заданной полосе пропускания приемника может быть обеспечена на частотах не свыше 2–2,5 МГц [13]. **Таким образом, приемник прямого усиления может обеспечить требуемую частотную избирательность по соседнему каналу только в начальном участке всего радиочастотного диапазона (до КВ-диапазона).**

Кроме того, следует отметить, что такие важные характеристики приемника, как коэффициент усиления и полоса пропускания, существенно меняются при перестройке приемника прямого усиления.

Можно считать [13], что в пределах диапазона перестройки ($K_{\text{пд}} = 3 \dots 4$) **коэффициент усиления одного каскада увеличивается пропорционально резонансной частоте.** Для многокаскадных схем УРЧ при $K_{\text{пд}} = 3 \dots 4$ коэффициент усиления может изменяться в несколько десятков раз.

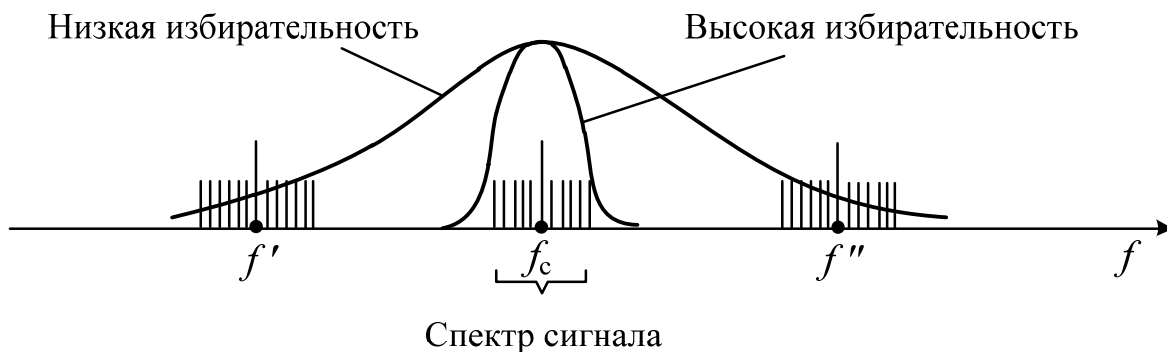


Рис. 3.3.5. Амплитудно-частотные характеристики УРЧ

При заданном числе n каскадов УРЧ изменение его полосы пропускания численно определяется отношением граничных частот диапазона [13]. Изменение же полосы пропускания приемника при в 3...4 раза (при $K_{\text{пд}} = 3...4$) в большинстве случаев считается недопустимым.

3.3.2.2. Супергетеродинные приемники

При исследовании особенностей приемника прямого усиления установлено, что ухудшение его электрических характеристик связано с необходимостью перестройки и работой на высоких частотах. Когда прием производится на фиксированной и достаточно низкой частоте, приемник прямого усиления освобождается от ранее отмеченных недостатков. Это очевидное свойство лежит в основе метода супергетеродинного радиоприема.

Структурная схема супергетеродинного приемника показана на рис. 3.3.6. Основное усиление и частотную избирательность приемника обеспечивает так называемый усилитель промежуточной частоты (УПЧ).

Напряжение с промежуточной частотой образуется в одном из первых каскадов супергетеродинного приемника – в преобразователе частоты (ПЧ).

Отличительной особенностью супергетеродинного приемника является то, что независимо от частоты принимаемого сигнала промежуточная частота фиксирована и величину ее выбирают так, чтобы обеспечить требуемые усиление и избирательность. Таким образом, супергетеродинный приемник представляет своего рода комбинацию из преобразовательного каскада и приемника прямого усиления, работающего **на фиксированной частоте**. Роль такого приемника выполняет УПЧ и последующие за ним каскады. Усилитель радиочастоты, изображённый на рис. 3.3.6, не обязательно входит в состав супергетеродинного приемника.

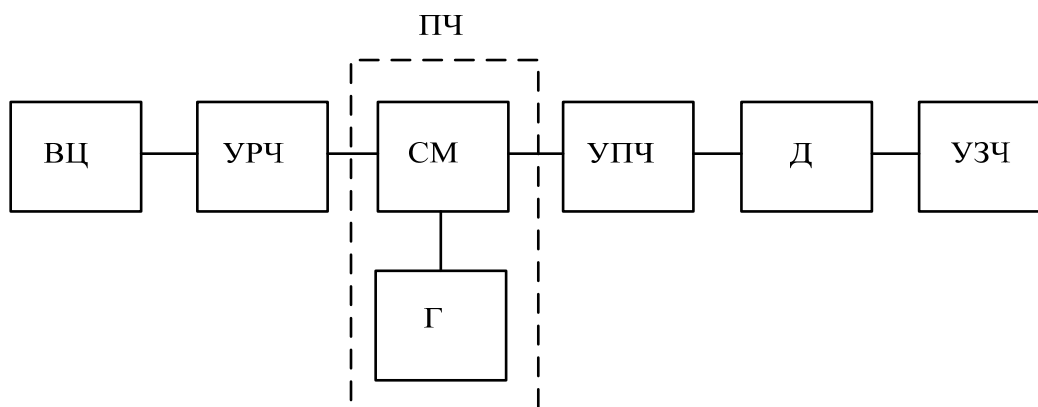


Рис. 3.3.6. Структурная схема супергетеродинного приемника: ВЦ – входная цепь; УРЧ – усилитель радиочастоты; ПЧ – преобразователь частоты; СМ – смеситель; Г – гетеродин; УПЧ – усилитель промежуточной частоты; Д – детектор; УЗЧ – усилитель звуковой частоты

Рассмотрим в общих чертах процесс преобразования частоты принимаемого сигнала. Преобразовательный каскад состоит из двух устройств: смесителя СМ и гетеродина Г, представляющего собой маломощный генератор. Сигнал основной частоты f_c преобразуется в колебание промежуточной частоты $f_{пр}$ при одновременном воздействии сигнала и гетеродинного напряжения на смеситель. В качестве смесителя используются диоды, триоды, многоэлектродные лампы или транзисторы. Выбор типа смесителя определяется конкретными требованиями к приемнику, а также во многом зависит от частотного диапазона, в котором должен работать приемник.

По отношению к сигналу, вследствие малости его амплитуды, смеситель можно рассматривать как линейное устройство, параметры которого изменяются во времени с частотой под воздействием гетеродинного напряжения. В выходной цепи смесителя образуется множество колебаний с комбинационными частотами типа

$$f = |mf_c \pm nf_{г}|, \quad (3.3.1)$$

где $m = 1, 2, 3, \dots$; $n = 1, 2, 3, \dots$

Одно из этих колебаний используется в качестве напряжения промежуточной частоты и выделяется на нагрузке смесителя, представляющей собой резонансную систему, настроенную на выбранное значение $f_{пр}$. Требуемое значение $f_{пр}$ может быть обеспечено соответствующим выбором величин $f_{г}$, m , n и знака в правой части уравнения (3.3.1). В основе этого выбора лежат следующие соображения.

Как правило, промежуточную частоту стремятся сделать меньше частоты сигнала. Очевидно, что этого можно достичь, если в качестве промежуточной частоты выбрать из выражения (3.3.1) одну из разностных комбинаций:

$$f = |mf_c - nf_{г}|.$$

В цепи смесителя интенсивность высших гармоник сигнала весьма мала. Поэтому для сохранения высокого усиления приемника преобразование всегда производится на 1-й гармонике сигнала ($m = 1$). Режим преобразования при $n > 2$ используется весьма редко, например, когда по каким-либо соображениям выполнение гетеродина на нужную частоту затруднено или невозможно.

Рассмотрим наиболее распространенный случай, при котором преобразование осуществляется при $m = n = 1$:

$$f_{пр} = |f_c - f_{г}|. \quad (3.3.2)$$

В диапазонных приемниках для поддержания величины промежуточной частоты постоянной при перестройке сигнальных контуров необходимо также перестраивать контурную систему гетеродина. Обычно эта перестройка осуществляется одновременно с помощью одной ручки управления.

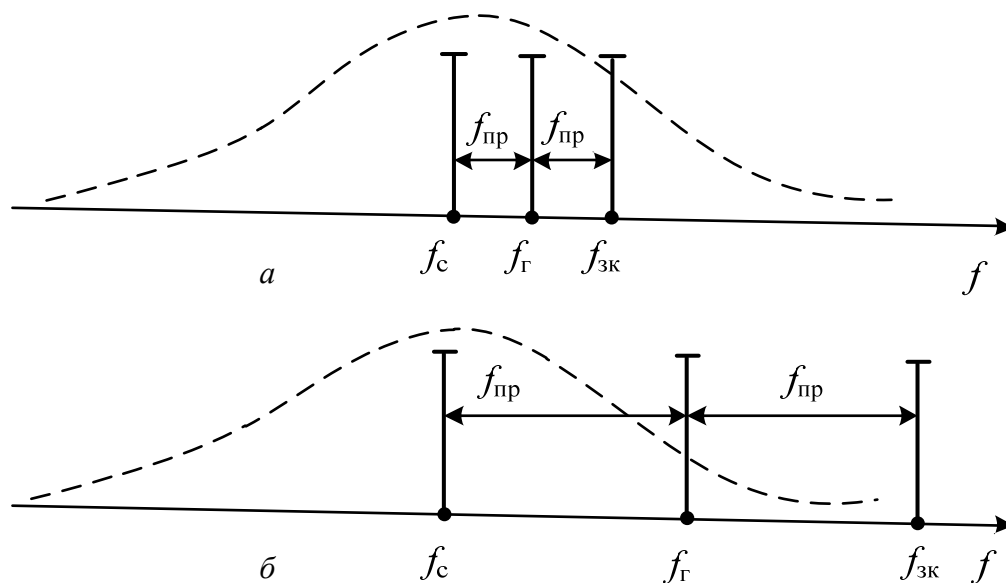


Рис. 3.3.7. Появление зеркального канала приема

Обладая большими принципиальными преимуществами, супергетеродинные приемники не лишены некоторых недостатков. В первую очередь отметим наличие паразитных (дополнительных) каналов приема. Основной паразитный канал приема носит название зеркального, или канала симметричной станции (рис. 3.3.7, *а*).

Частота $f_{зк}$ зеркального канала отличается от частоты f_c сигнала на удвоенное значение промежуточной частоты (рис. 3.3.7, *а*). При этом условии в соответствии с выражением (3.3.2) колебание с частотой $f_{зк}$ преобразуется так же, как и сигнал, в колебание с частотой $f_{пр}$. Другими словами, супергетеродинный приемник оказывается настроенным на две частоты: f_c и $f_{зк}$, симметрично расположенные относительно частоты гетеродина. Ослабление помех, действующих на частоте зеркального канала, возможно только с помощью избирательных систем, включенных до преобразователя, т. е. сигнальных контуров входной цепи и УРЧ. Частотная характеристика этих блоков показана пунктиром на рис. 3.3.7. Степень подавления помех, действующих на частоте зеркального канала, можно повысить, увеличив промежуточную частоту (рис. 3.3.7, *б*). Однако при этом надо иметь в виду, что увеличение $f_{пр}$ может привести к недопустимому расширению полосы пропускания УПЧ и снижению избирательности по соседнему каналу (так же, как и в приемнике прямого усиления при увеличении частоты сигнала). Указанное обстоятельство влияет на выбор промежуточной частоты – высокая или низкая. Обычно выбирается компромиссное значение $f_{пр}$, обеспечивающее требуемую избирательность как по соседнему, так и по зеркальному каналу.

Другой недостаток супергетеродинных приемников состоит в возможности возникновения так называемых комбинационных свистов [13]. Основной мерой для подавления этого эффекта является снижение уровня гармо-

нических составляющих гетеродинного напряжения и сигнала за счет выбора соответствующего режима работы смесителя.

Наконец, следует отметить, что гетеродин как маломощный генератор может создавать помехи для близко расположенных радиоприемных устройств. Этот недостаток сравнительно легко устраним за счет применения экранировки и развязывающих цепей.

Таким образом, преимуществом супергетеродинного приемника является способность обеспечить более высокие усиление и избирательность.

3.3.2.3. Входные цепи

Общие сведения о входных цепях

Входная цепь приемника – цепь, посредством которой связывают антенну или антенно-фидерную систему со входом первого каскада приемника. Первым каскадом может быть усилитель высокой частоты, преобразователь частоты или детектор. Расположение входной цепи между выходом антенны или антенно-фидерной системы и входом первого каскада определило ее название (рис. 3.3.8).

Основные функции входной цепи заключаются:

а) в предварительном выделении принимаемого полезного сигнала из всей совокупности сигналов, возникающих в антенной цепи;

б) в передаче энергии полезного сигнала ко входу первого каскада с наименьшими потерями и искажениями.

В общем случае входная цепь – некоторый пассивный четырехполюсник, включающий в себя резонансную систему и элементы связи. В зависимости от диапазона частот резонансная система выполняется на сосредоточенных или распределенных элементах и состоит из одного или нескольких колебательных контуров или резонаторов. Элементы связи обеспечивают связь антенной цепи с контуром или резонатором, а при нескольких резонансных элементах также связь между ними и первым каскадом приемника. К основным характеристикам входной цепи относятся: *коэффициент передачи напряжения (или мощности), постоянство резонансного коэффициента передачи по диапазону, диапазон рабочих частот, избирательность и полоса пропускания, величина связи антенны с входной цепью.*

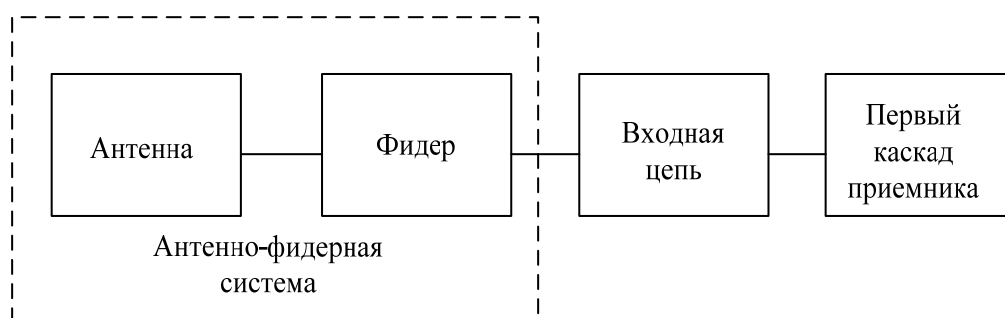


Рис. 3.3.8. Месторасположение входной цепи

Коэффициентом передачи входной цепи по напряжению K называют отношение напряжения сигнала U_c на входе первого каскада к величине ЭДС E генератора, эквивалентного антенной или антенно-фидерной системе:

$$K = U_c/E. \quad (3.3.3)$$

При неизменной настройке входной цепи величина $K(f)$ изменяется в зависимости от частоты входящих сигналов, достигая максимума K_0 на резонансной частоте f_0 .

Зависимость $K(f)$ называют амплитудно-частотной (резонансной) характеристикой, а зависимость фазы $\varphi(f)$ – фазочастотной (фазовой) характеристикой.

Частотная избирательность входной цепи определяется формой резонансной кривой. В супергетеродинных приемниках наиболее важна избирательность по двум дополнительным каналам приема – симметричному (или зеркальному) каналу и каналу прямого прохождения на промежуточной частоте. Для ослабления влияния сигнала на частоте $f_{пр}$ во входную цепь иногда вводят специальные фильтры (режекторный, фильтр-пробку). По форме резонансной кривой можно как определить избирательность входной цепи, так и оценить частотные искажения полезного сигнала. Достаточной характеристикой избирательных свойств часто может служить полоса пропускания Π , обычно определяемая по уровню 0,707. Неравномерность усиления составляющих спектра сигнала в пределах полосы пропускания не превышает 3 дБ.

Диапазон рабочих частот ($f_{0\max} - f_{0\min}$) обеспечивается, если входная цепь может быть настроена на любую рабочую частоту приемника при удовлетворении требований, предъявляемых к изменению коэффициента передачи, полосы пропускания и избирательности в пределах диапазона рабочих частот. Входной контур чаще перестраивается конденсатором, входящим в блок переменных конденсаторов приемника; в этом случае обеспечивается меньшее изменение параметров контура по сравнению с изменением при перестройке его переменной индуктивностью.

Величина связи с входной цепью определяется только параметрами входной цепи. В настоящее время в технике радиоприема применяются различные антенны: от простейших проволочных вертикальных до параболических отражателей и других сложных антенн.

Согласно общей теории антенн можно рассматривать входные цепи применительно к двум основным случаям: сопротивление антенны (антенно-фидерной системы) имеет активный характер; сопротивление антенны имеет реактивный характер. В случае реактивного характера сопротивления антенны во входную цепь вносится некоторое реактивное сопротивление, за счет которого изменяется резонансная частота последней; вносимое активное сопротивление приводит к ухудшению избирательности входной цепи. Величина вносимых сопротивлений может изменяться в больших пределах, по-

сколькo приемник часто эксплуатируется с разными антеннами, параметры которых заранее не известны. Поэтому для уменьшения влияния параметров ненастроенных антенн на входную цепь выбирают достаточно слабую связь между ними. При активном сопротивлении антенны условия работы входной цепи другие. В этом случае во входную цепь не вносится расстройка и величину связи между входной цепью и настроенной антенной, сопротивление которой задается однозначно, выбирают из условия получения наибольшей мощности сигнала на входе первого каскада. Связь, при которой обеспечивается это условие, называется оптимальной.

Схемы входных цепей

Наиболее распространенными схемами входных цепей являются схемы емкостной, индуктивной (трансформаторной), индуктивно-емкостной (комбинированной), автотрансформаторной связи с антенной или антенно-фидерной системой (рис. 3.3.9, а, б, в, рис. 3.3.10).

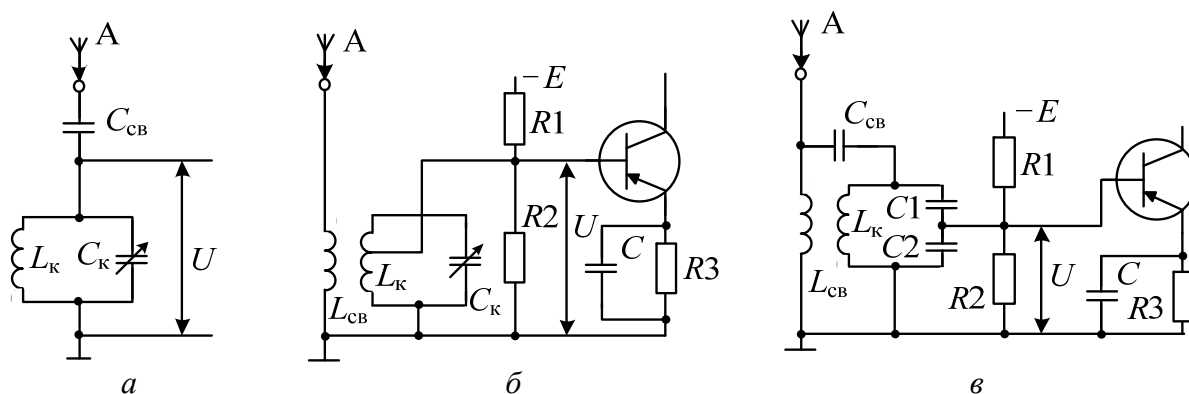


Рис. 3.3.9. Входные цепи приемников умеренно высоких частот

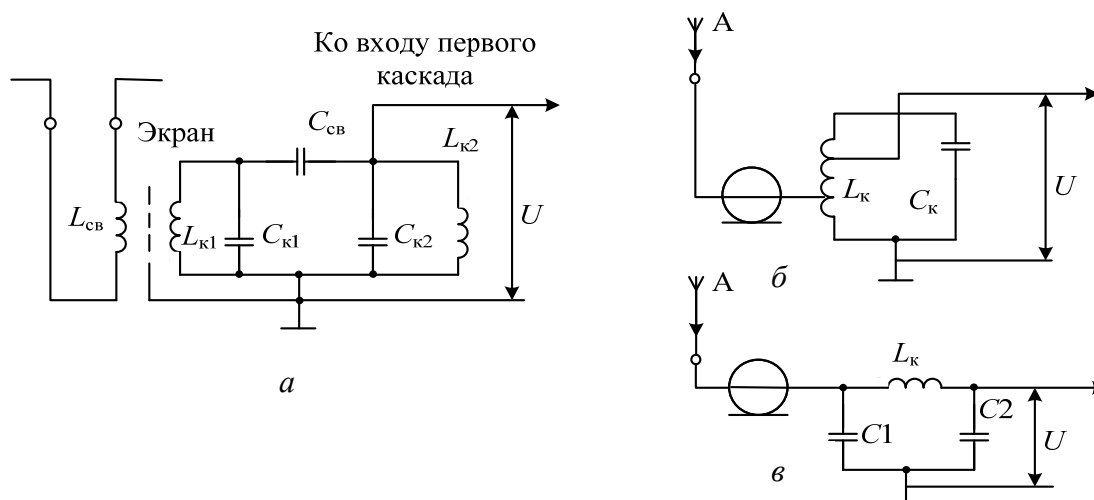


Рис. 3.3.10. Разновидности входных цепей

Отметим, что простейшая схема образуется при непосредственном подключении антенны к входной цепи. Вследствие отсутствия элементов связи в ней нельзя обеспечить малое влияние антенны на входную цепь, поэтому такая схема редко используется на практике.

Входные цепи различаются между собой не только по характеру связи ($L_{св}$, $C_{св}$), но и по числу используемых в них контуров. В настоящее время наиболее часто применяется одноконтурная входная цепь. К важным преимуществам такой цепи, по сравнению с многоконтурной цепью, относятся простота конструктивного выполнения и обеспечение более высокой чувствительности. Последнее обусловлено тем, что рост числа контуров увеличивает, как правило, потери сигнала до входа первого каскада. Одноконтурная входная цепь обеспечивает также постоянство резонансного коэффициента передачи в сочетании с удобством перестройки приемника в рабочем диапазоне частот. Многоконтурная входная цепь позволяет получить форму резонансной характеристики, при которой достигаются наименьшие искажения спектра полезного сигнала при высокой избирательности по отношению к мешающим сигналам, что является ее важным преимуществом. Вследствие этого она применяется в высококачественных приемниках, работающих, как правило, на фиксированных частотах. Наиболее распространенной является двухконтурная входная цепь, (рис. 3.3.10, *a*). В этой схеме контуры $L_{к1}$, $C_{к1}$ и $L_{к2}$, $C_{к2}$ настраиваются на частоту принимаемого сигнала, а внутриемкостная связь между контурами осуществляется через конденсатор связи $C_{св}$. При использовании указанного полосового фильтра в других схемах входных цепей он может быть связан с антенной иным способом, например, посредством емкостной связи.

Принципиальные схемы входных цепей, изображенные на рис. 3.3.9, типичны для радиовещательных и других приемников умеренно высоких частот, работающих с ненастроенными антеннами.

Среди них схема емкостной связи с антенной (рис. 3.3.9, *a*) – наиболее простая в конструктивном выполнении. В ней за счет выбора достаточно слабой связи антенны с входным контуром, осуществляемой через конденсатор связи $C_{св}$, можно обеспечить, с одной стороны, малое влияние антенны на контур и, с другой, что не менее важно, – постоянство характеристик входной цепи при работе приемника с различными антеннами. Однако при весьма малой величине связи уменьшается коэффициент передачи, а, следовательно, снижается чувствительность приемника. Обычно $C_{св}$ выбирают из условия $C_{св} < 10...40$ пФ. К серьезному недостатку схемы относится значительное непостоянство коэффициента K в диапазоне рабочих частот; последнее обусловило использование схемы при малых значениях коэффициента перекрытия диапазона. Схема индуктивной связи с антенной (рис. 3.3.9, *б*) является наиболее распространенной. При достаточно слабой связи между катушками связи и входного контура можно получить практически одинаковый коэффициент передачи по диапазону рабочих частот, что часто и ис-

пользуется на практике. Это обеспечивается, соответствующим выбором параметров антенной цепи.

Схема комбинированной связи с антенной (рис. 3.3.9, в) позволяет обеспечить достаточно высокое и практически постоянное значение величины резонансного коэффициента передачи K_0 во всем диапазоне рабочих частот. Недостатком схемы является ухудшение избирательности по симметричному каналу приема по сравнению с избирательностью, обеспечиваемой схемой с трансформаторной связью. Неполное подключение электронного прибора первого каскада (лампы, транзистора) к входному контуру ослабляет влияние его входного сопротивления на входную цепь и позволяет обеспечить заданную полосу пропускания; это подключение осуществляется с помощью автотрансформаторной связи (рис. 3.3.9, б), емкостного делителя (рис. 3.3.9, в) или трансформаторной связи.

Схемы трансформаторной и автотрансформаторной связи с антенной широко применяют в профессиональных приемниках **декаметровых и метровых** волн, работающих на фиксированной частоте или в узком диапазоне частот. При работе с симметричными настроенными антеннами трансформаторная связь позволяет использовать, что является ее достоинством, симметричные (рис. 3.3.10, а) и несимметричные приемные фидеры. В последнем случае один конец катушки связи, подключаемой к выходу несимметричного фидера, заземляют вместе с внешней его оболочкой. Схему с автотрансформаторной связью (рис. 3.3.10, б) применяют при работе с несимметричными (коаксиальными) фидерами и наиболее часто используют на практике.

При работе с настроенными антеннами величину связи выбирают, как уже отмечалось, из условия передачи максимальной мощности от источника сигнала к входу первого каскада, т. е. к нагрузке.

Настроенные антенны обладают острой диаграммой направленности, и во входных цепях с использованием трансформаторной связи возникает иногда необходимость в установлении электростатического экрана между катушками $L_{св}$ и L_k (рис. 3.3.10, а).

В коротковолновой части метрового диапазона волн ($\lambda = 1 \dots 3$ м) может использоваться схема входной цепи с последовательным включением индуктивности (рис. 3.3.10, в). В ней входной контур образуется индуктивностью L_k и двумя последовательно включенными емкостями C_1 и C_2 , причем емкость C_2 – входная емкость первого каскада. На частоту принимаемого сигнала контур настраивают, изменяя индуктивность. Благодаря такому включению элементов контура L_k , C_1 и C_2 уменьшается результирующая емкость контура по сравнению с емкостью обычной схемы при параллельном соединении C_1 и C_2 . Это позволяет увеличить индуктивность контура L_k или, при некоторой величине $L_{k \text{ мин}}$ и минимально возможной емкости C_k , повысить частоту настройки входного контура.

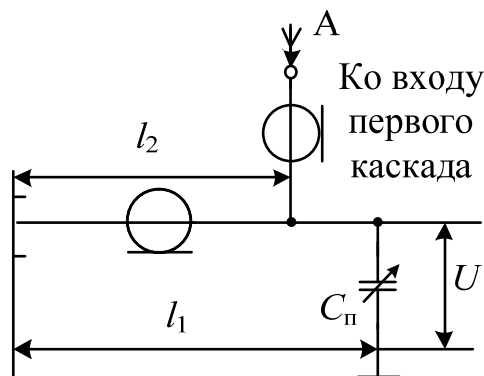


Рис. 3.3.11. Принципиальная схема входной цепи приемника дециметрового диапазона

На частотах $f > 250 \dots 300$ МГц во входных цепях используют системы с *распределенными элементами*. На этих частотах добротность обычных контуров резко снижается, что связано с сокращением размеров катушек индуктивности, возрастанием потерь из-за поверхностного эффекта и излучения.

Во входных цепях приемников дециметрового диапазона волн широко применяются резонаторы в виде открытых с обоих концов полуволновых отрезков и, преимущественно, в виде четвертьволновых замкнутых на одном конце отрезков коаксиальных линий. Они выполняются из полых, обычно медных, концентрических труб, открытые концы которых часто насаживаются на дисковые выводы катода и сетки специального маячкового триода, используемого в качестве электронного прибора первого каскада.

На рис. 3.3.11 изображена принципиальная схема, в которой отрезок коаксиальной линии $l_1 < \lambda_0/4$ вместе с емкостью $C_{\text{п}}$ представляет контур высокой добротности ($Q = 300 \dots 400$), а фидер антенны, подключаемый к этому контуру на расстоянии l_2 , образует с ним автотрансформаторную связь. Настройка на частоту сигнала может осуществляться емкостью $C_{\text{п}}$ или поршнем, короткозамыкающим конец отрезка линии. Связь фидера с резонатором может быть трансформаторной и емкостной и обеспечивается с помощью витка или штыря, помещаемых в пучности магнитного или электрического поля соответственно.

3.3.2.4. Усилители радиочастоты

Общие сведения

Каскад усилителя радиочастоты (УРЧ) состоит из усилительного прибора (УП) и резонансной нагрузки (рис. 3.3.12, а). В качестве усилительных приборов могут быть использованы: электронная лампа, транзистор, полевой транзистор. Нагрузкой каскада является входное сопротивление следующего каскада.

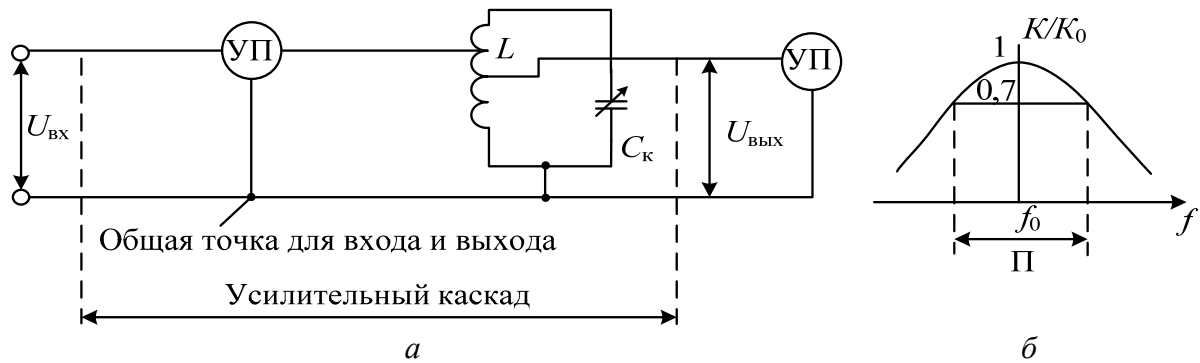


Рис. 3.3.12. Схема каскада усилителя радиочастоты и его частотная характеристика

Применение резонансного контура необходимо для получения частотной избирательности и повышения коэффициента усиления каскада. При настройке нагрузки в резонанс на частоте сигнала компенсируется вредное влияние распределенной емкости каскада и значительно увеличивается усиление по сравнению с усилением при нерезонансной нагрузке. Частотная характеристика каскада приведена на рис. 3.3.12, б. Она соответствует частотной характеристике контура, который шунтируется сопротивлениями схемы.

Выходное сопротивление усилительного каскада и входное сопротивление следующего каскада шунтируют контур, что увеличивает его затухание, расширяет полосу пропускания и уменьшает резонансное сопротивление, снижая коэффициент усиления каскада. Поэтому связь контура с УП и входом следующего каскада выбирают из условия допустимого увеличения затухания.

Все УП имеют внутреннюю обратную связь, поэтому величина связи УП с контуром влияет на устойчивость работы каскада. При сильной связи увеличивается коэффициент усиления каскада, что может привести к генерации (самовозбуждению). Следовательно, **связь УП с контуром выбирается из двух условий: получения допустимого увеличения затухания контура и обеспечения устойчивой работы каскада.**

Лампы и полевые транзисторы имеют относительно большие входное и выходное сопротивления, но связь их с контуром выбирают относительно небольшой для выполнения условия устойчивой работы каскада.

Биполярные транзисторы имеют относительно малые входное и выходное сопротивления и значительную внутреннюю обратную связь. Поэтому применяют слабую связь с контуром со стороны выхода транзистора и входа следующего каскада.

Для упрощения схемы приемника каскады УРЧ выполняют с одним контуром, а их число не должно превышать трех-четырех.

УРЧ должен:

- усиливать полезный сигнал;
- снижать коэффициент шума приемника и тем самым повышать его чувствительность;
- обеспечивать избирательность по зеркальному каналу.

Электрические характеристики УРЧ

Резонансный коэффициент усиления по напряжению K_0 (или по мощности)

$$K_0 = U_{\text{ВЫХ}}/U_{\text{ВХ}}, \quad (3.3.4)$$

где $U_{\text{ВХ}}$, $U_{\text{ВЫХ}}$ – напряжения на входе и выходе каскада при резонансе.

Избирательность по зеркальному каналу показывает, во сколько раз резонансный коэффициент усиления каскада K_0 больше коэффициента усиления на частоте зеркального канала.

Диапазон рабочих частот считается перекрытым, если при настройке УРЧ на любую частоту диапазона его характеристики изменяются в допустимых пределах.

Коэффициент шума характеризует шумовые свойства УРЧ. Чем меньше коэффициент шума, тем выше чувствительность.

Линейные искажения. Определяются АЧХ и ФЧХ усилителя.

Нелинейные искажения. Обусловлены нелинейностью амплитудной характеристики усилителя.

Устойчивость. Характеризуется отсутствием самовозбуждения.

Динамический диапазон – отношение максимальной амплитуды входного сигнала, при которой искажения допустимы, к входному сигналу, соответствующему чувствительности приемника.

Кроме того, УРЧ должен потреблять малую мощность от источника питания, быть механически прочным, иметь небольшие габариты и вес, стоимость и т. п.

УРЧ классифицируют по следующим признакам:

- способу включения нагрузки к УП;
- виду связи УП с контуром;
- виду связи входа следующего каскада с контуром.

При различном включении нагрузки к УП получаются разные общие точки для входа и выхода и, следовательно, разные схемы каскадов: с общим катодом, общим эмиттером и т. п.

В большинстве случаев УРЧ работают в диапазоне частот $f_{0\text{дмин}} - f_{0\text{дмакс}}$, который разбивают на поддиапазоны, а в отдельных случаях на одной или нескольких фиксированных частотах. Настраивать контур можно, изменяя его индуктивность или емкость. При изменении индуктивности контура резко меняются при изменении частоты его затухание, полоса пропускания и резонансное сопротивление. Поэтому контур настраивают, изменяя емкость. Диапазон частот приемника с коэффициентом перекрытия диапазона $K_d = f_{0\text{дмакс}} / f_{0\text{дмин}}$ разбивают на поддиапазоны (подпараграф 3.3.1).

Смену поддиапазонов осуществляют переключением катушек индуктивности, а настройку внутри поддиапазона производят конденсатором переменной емкости C_k (рис. 3.3.13). Фиксированные частоты обеспечивают включением контуров, настроенных на заранее выбранные частоты.

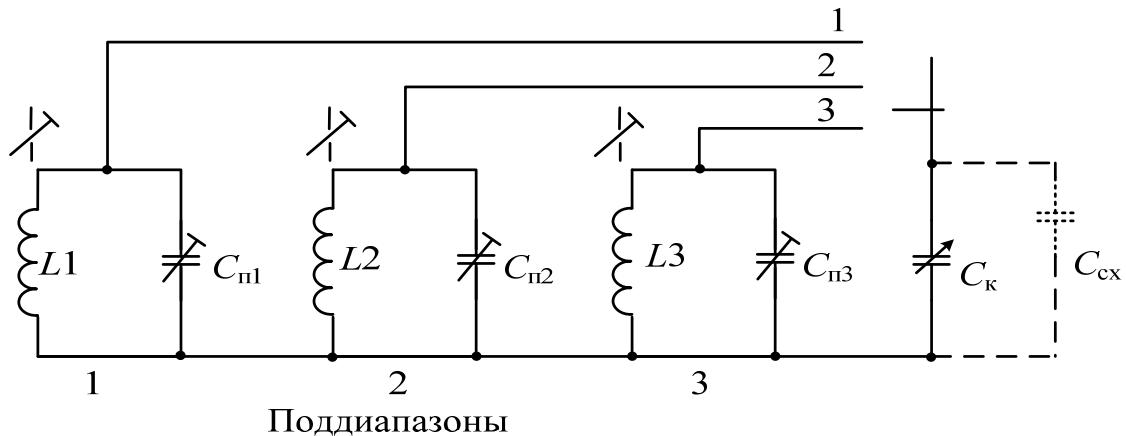


Рис. 3.3.13. Разбиение на поддиапазоны

Для выравнивания начальной емкости контуров и подгонки их индуктивности при регулировке приемника в заводских условиях параллельно каждой катушке включают подстроечный конденсатор $C_{п}$, а катушки выполняют с сердечником из магнетодиелектрика или латуни.

В зависимости от рабочего диапазона частот применяют различные резонансные системы:

1. $f < 300$ МГц – контуры с сосредоточенными параметрами. Параметры контура: затухание $d_k > 0,01$, $K_{пд} < 3$.

2. $f > 300$ МГц – возможно применение контуров с сосредоточенными параметрами в микроисполнении.

3. $f = 300\text{--}3\,000$ МГц (дециметровый диапазон) – резонансные линии: коаксиальные, полосковые симметричные и несимметричные. Параметры резонансных линий: добротность $Q_l < 1\,000$, $K_{пд} < 4$.

4. $f = 3\,000\text{--}30\,000$ МГц (сантиметровый диапазон) – объемные резонаторы. Параметры объемных резонаторов: $Q_p = 10\,000$, $K_{пд} < 3$.

Схемы каскадов усилителей радиочастоты

Различные включения нагрузки (резонансного контура) УП приводят к разным схемам каскадов. При включении нагрузки УП между анодом и катодом лампы, коллектором и эмиттером транзистора и стоком и истоком полевого транзистора (рис. 3.3.14, а) получают следующие схемы каскадов, обладающие общими свойствами:

- с общим катодом (ОК);
- общим эмиттером (ОЭ),
- общим истоком (ОИ).

При включении нагрузки УП между анодом и сеткой лампы, коллектором и базой транзистора и стоком и затвором полевого транзистора (рис. 3.3.14, б) получают следующие схемы каскадов, обладающие общими свойствами:

- с общей сеткой (ОС);
- общей базой (ОБ);
- общим затвором (ОЗ).

В этих схемах общей точкой для входа и выхода являются соответственно катод, эмиттер, исток, сетка, база и затвор. Отсюда схемы и получили названия: ОК, ОЭ и т. д.

Схемы каскадов с общим анодом, общим коллектором и общим стоком не применяют из-за малого усиления и неустойчивой работы, вызванной внутренней положительной обратной связью.

Связь УП и входа следующего каскада с контуром может быть трансформаторная, автотрансформаторная и непосредственная. Наиболее часто применяют трансформаторную и автотрансформаторную связь УП и входа следующего каскада с контуром. На дециметровых и метровых волнах вход следующего каскада имеет обычно непосредственную связь с контуром.

Для уменьшения коэффициента шума приемника на частотах $f < 1\ 000$ МГц применяют триоды в схеме с общей сеткой.

Биполярные транзисторы используют на частотах $f < 1\ 000$ МГц в схемах с общим эмиттером и общей базой. Последнюю схему применяют на более высоких частотах, а первую – на более низких частотах.

Полевые транзисторы применяют часто в схеме с общим истоком.

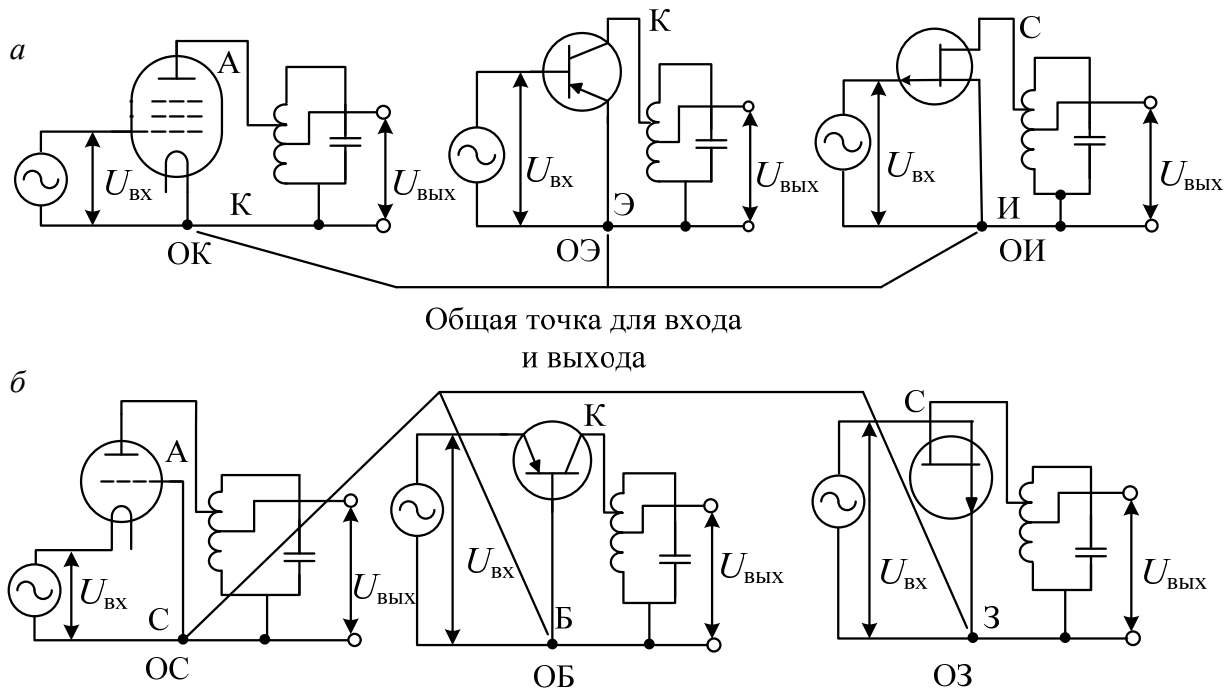


Рис. 3.3.14. Схемы каскадов УРЧ

Рассмотрим схемы каскадов. Следует отметить, что к настоящему времени схемы на биполярных и полевых транзисторах в диапазонах декаметровых и метровых волн вытеснили схемы на ламповой элементной базе. Кроме того, при построении приемных устройств применяются дифференциальные и операционные усилители на интегральных микросхемах.

Схема каскада с ОИ при трансформаторном включении контура к полевому транзистору и непосредственном включении входа следующего каскада приведена на рис. 3.3.15, а, схема каскада с ОЗ и автотрансформаторным включением контура – на рис. 3.3.15, б.

Схема каскада с ОЭ при трансформаторном включении контура к транзистору и автотрансформаторном включении следующего каскада приведена на рис. 3.3.16, а, схема каскада с ОЭ при автотрансформаторном включении контура к транзистору и трансформаторном включении следующего каскада – на рис. 3.3.16, б, схема каскада с ОБ и автотрансформаторным включением контура к транзистору и трансформаторным включением входа следующего каскада – на рис. 3.3.16, в.

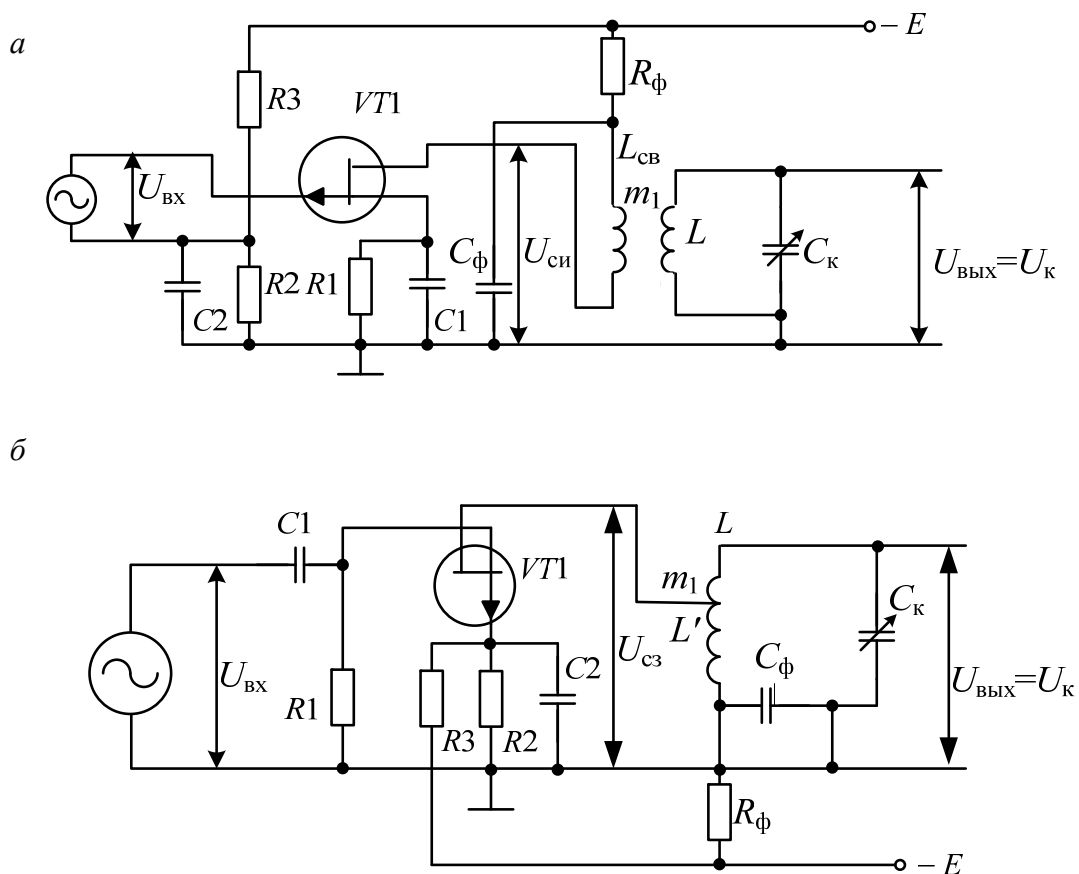


Рис. 3.3.15. Схемы каскадов УРЧ на полевых транзисторах

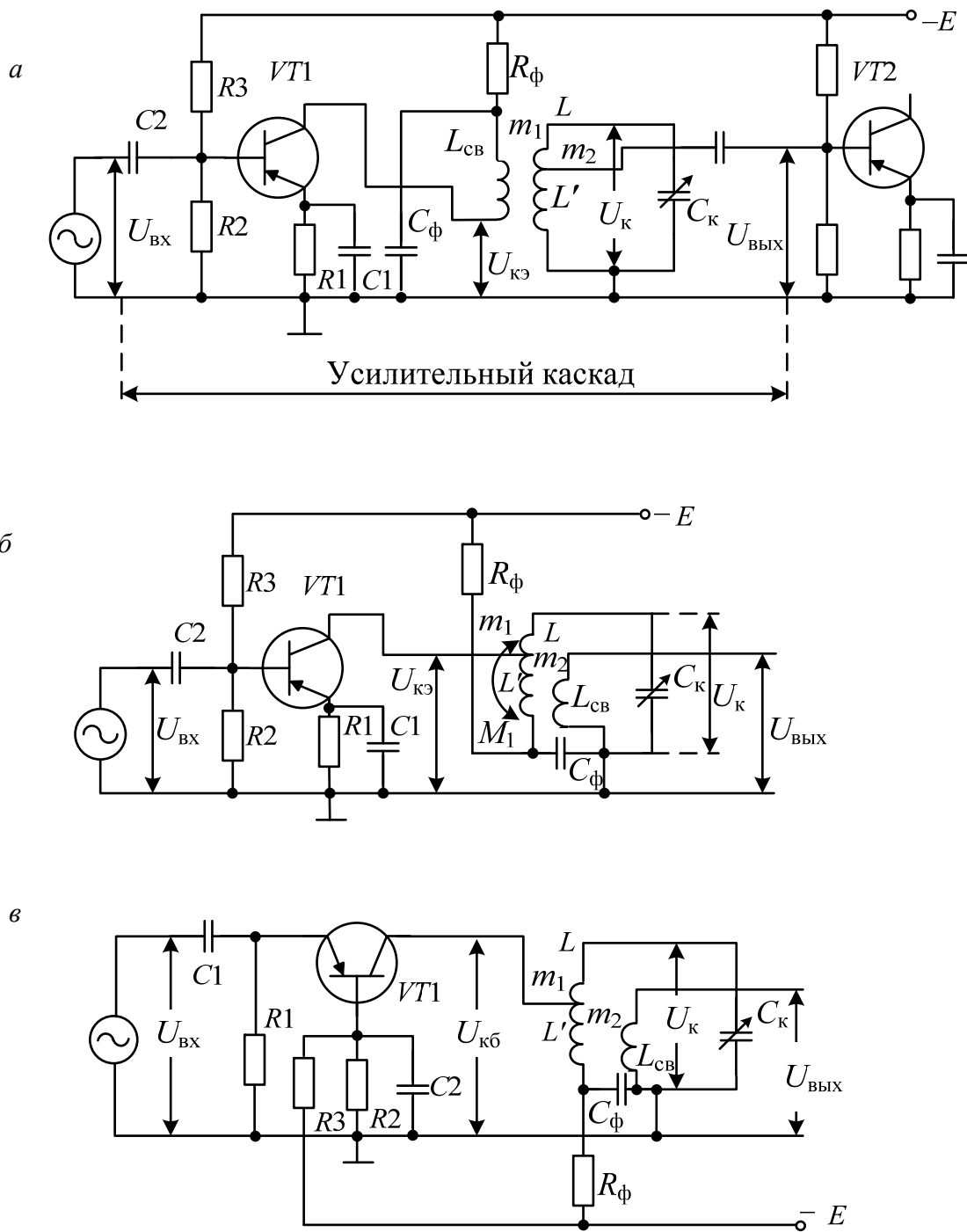


Рис. 3.3.16. Схемы каскадов УРЧ на биполярных транзисторах

3.3.2.5. Усилители промежуточной частоты

УПЧ работают на фиксированной (промежуточной) частоте, что позволяет упростить их конструкцию и применить сложные резонансные системы. УПЧ усиливают принимаемый сигнал до величины, необходимой для нормальной работы детектора и осуществляют основное усиление ВЧ-сигнала.

УПЧ должен усиливать принимаемый сигнал и обеспечивать избирательность по соседнему каналу.

Коэффициент усиления по напряжению УПЧ обычно равен 10^2 – 10^6 , поэтому число каскадов доходит до десяти.

Полоса пропускания супергетеродинного приемника определяется в основном полосой пропускания УПЧ. Поэтому полоса пропускания УПЧ должна быть не меньше полосы спектра частот сигнала и, следовательно, она зависит от типа сигнала и его модуляции.

Промежуточная частота (резонансная частота усилителя) зависит от типа приемника, и ее значения обычно лежат в пределах от 110 кГц до 200 МГц, причем широкие полосы пропускания выполнимы при высоких промежуточных частотах, а узкие – при низких промежуточных частотах.

Радиовещательные приемники амплитудно-модулированных сигналов (АМС) имеют $f_{\text{пр}} = 465$ кГц, а при приеме частотно-модулированных сигналов (ЧМС) $f_{\text{пр}} = 6,5$ МГц. Радиолокационные приемники имеют $f_{\text{пр}} = 10$ – 100 МГц и выше.

По ширине полосы пропускания усилители делят на *узкополосные* и *широкополосные*. К *узкополосным* условно относят усилители с относительной полосой пропускания $\Delta f_{\text{пр}} / f_{\text{пр}} < 0,05$, к *широкополосным* – с $\Delta f_{\text{пр}} / f_{\text{пр}} > 0,05$.

Избирательность супергетеродинного приемника по соседнему каналу (малые расстройки) определяется формой частотной характеристики УПЧ. Для получения хорошей частотной избирательности усиление должно резко уменьшаться за пределами полосы пропускания. Следовательно, частотная характеристика усилителя должна приближаться к прямоугольной (рис. 3.3.17): $\Delta f_{\text{пр} 0,1} / \Delta f_{\text{пр} 0,7} \rightarrow 1$.

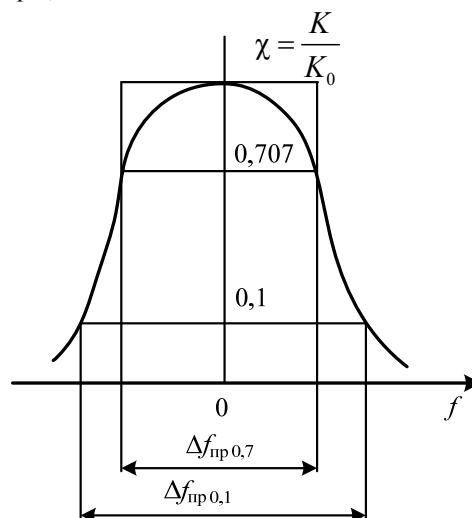


Рис. 3.3.17. Частотная характеристика УПЧ

В УПЧ применяют одиночные контуры, связанные контуры – полосовые фильтры и фильтры сосредоточенной избирательности. Полоса пропускания и форма частотной характеристики усилителя должны совпадать с шириной и формой спектра сигнала. В большинстве случаев частотную характеристику усилителя стараются выполнить близкой к прямоугольной.

Поскольку частотная характеристика высокочастотного тракта приемника определяется УПЧ, то частотные и переходные характеристики, а следовательно, линейные и нелинейные искажения сигналов определяются также УПЧ.

Модулированный высокочастотный сигнал усиливается УПЧ, затем детектируется и на выходе детектора получается низкочастотный сигнал, соответствующий промодулированному параметру (амплитуде, частоте, фазе). Поэтому в УПЧ искажения промодулированного параметра высокочастотного сигнала должны быть минимальными. Например, при АМС важны искажения его огибающей, при фазомодулированном сигнале (ФМС) – искажения изменения фазы во времени, а при импульсно-модулированном сигнале – искажения огибающей импульсов.

Схемы каскадов УПЧ на полевых транзисторах имеют автотрансформаторную связь или непосредственную связь с выходным контуром. Вход следующего каскада с выходным контуром предыдущего каскада имеет непосредственную связь. Схемы каскадов усилителей на биполярных транзисторах имеют автотрансформаторную связь с выходным контуром или непосредственную связь с ним при широкой полосе пропускания. Связь контура с входом следующего транзисторного каскада, у которого малое входное сопротивление, слабая и обычно трансформаторная.

В узкополосных усилителях коэффициент усиления каскада ограничивается устойчивым коэффициентом усиления, а в широкополосных – он небольшой и не всегда ограничивается устойчивым коэффициентом усиления. Устойчивость усилителей обеспечивают снижением коэффициента усиления каскада до устойчивого значения, которого достигают, уменьшая коэффициент трансформации на выходе УП или увеличивая емкость контура (уменьшая эквивалентное резонансное сопротивление контура).

Основные электрические характеристики УПЧ

Коэффициент усиления определяется произведением коэффициентов усиления отдельных каскадов.

Избирательность по соседнему каналу показывает, во сколько раз резонансный коэффициент усиления усилителя больше коэффициента усиления на частоте соседнего канала.

Полоса пропускания должна быть не меньше ширины спектра частот сигнала. Полоса пропускания приемника равна полосе пропускания УПЧ.

Степень искажений сигнала. Для АМС и ЧМС – это степень частотных и нелинейных искажений, а для импульсных сигналов – степень искажений переднего фронта импульса и его выброс.

Коэффициент шума УПЧ должен быть минимальным.

Устойчивость работы – отсутствие возможности самовозбуждения и стабильность формы частотной характеристики в процессе нормальной эксплуатации.

Динамический диапазон характеризуется отношением максимальной амплитуды входного сигнала, при которой искажения сигнала допустимые, к амплитуде входного сигнала, соответствующей чувствительности приемника.

Кроме того, УПЧ должен потреблять малую мощность от источника питания, быть механически прочным, иметь небольшие габариты и вес, стоимость и т. п.

Усилители с одиночными контурами, настроенными на одну частоту, состоят из n каскадов, содержащих одиночный контур, причем все контуры настроены на одну частоту, которая является промежуточной $f_{пр}$.

Усилители промежуточной частоты с одиночными попарно расстроенными контурами. Состоят из четного числа каскадов с одиночными контурами (рис. 3.3.18) и в каждой паре каскадов один контур настроен на частоту ниже f_0 , а другой – на частоту выше f_0 (рис. 3.3.19).

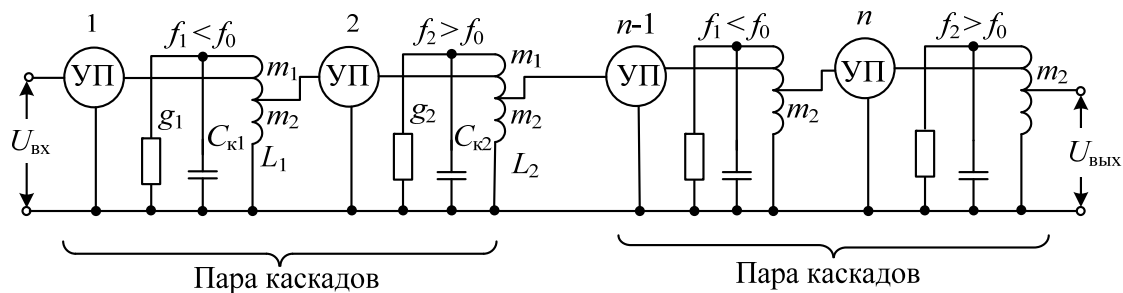


Рис. 3.3.18. Эквивалентная схема n -каскадного усилителя

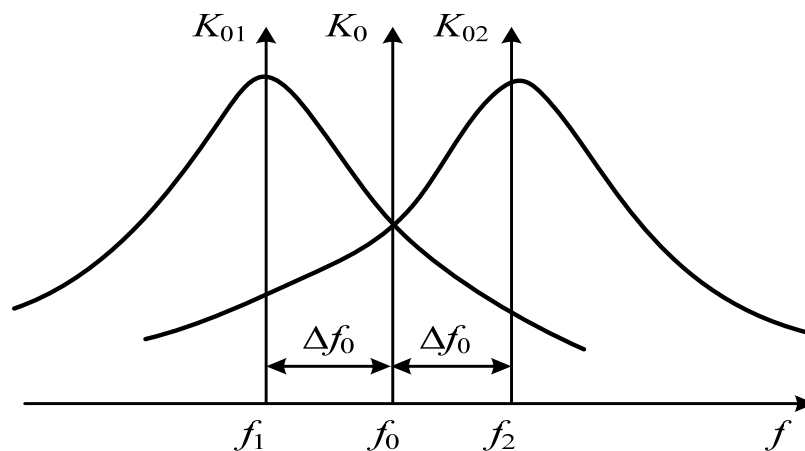


Рис. 3.3.19. Одиночные попарно расстроенные контуры

Усилители промежуточной частоты с одиночными контурами, настроенными на три частоты. Состоят из каскадов с одиночными контурами и их число должно быть кратно трем. Контур каждой тройки каскадов настроен на разные частоты. Один контур настроен на резонансную частоту усилителя f_0 , а два других симметрично расстроены относительно f_0 и образуют пару расстроенных каскадов, которые формируют частотную характеристику с глубоким провалом на частоте f_0 . Третий каскад, настроенный на частоту f_0 , частично или полностью устраняет провал частотной характеристики тройки каскадов (рис. 3.3.20). Следовательно, тройка каскадов состоит из резонансного и пары симметрично расстроенных каскадов.

Усилители промежуточной частоты с двумя связанными контурами в каждом каскаде. Состоят из n каскадов, каждый из которых содержит два связанных контура, настроенных на f_0 . Наиболее распространенной связью между контурами является индуктивная (рис. 3.3.21).

Самым простым конструктивно и для настройки является усилитель с одиночными контурами. Однако такой усилитель имеет низкую частотную избирательность по сравнению с другими рассмотренными схемами.

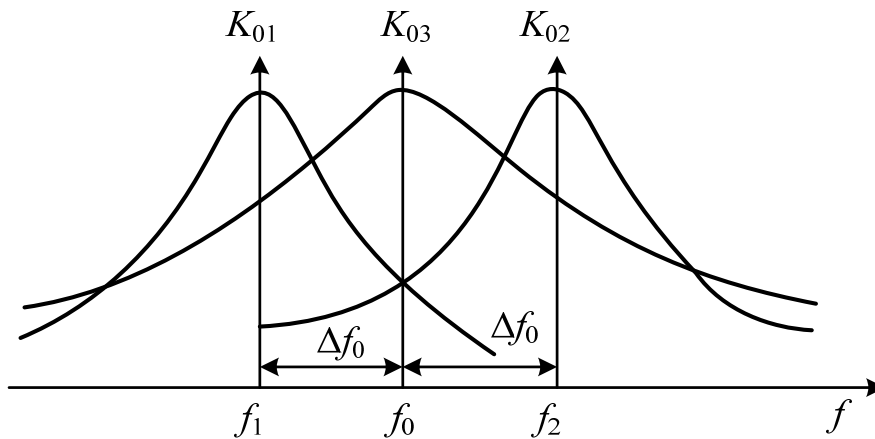


Рис. 3.3.20. Одиночные контуры, настроенные на три частоты

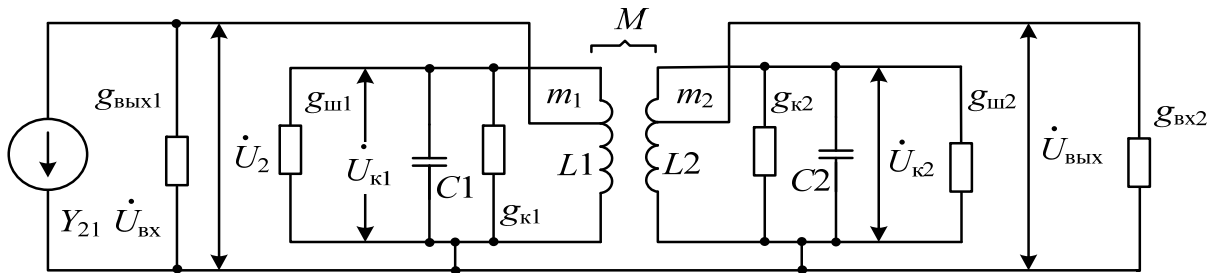


Рис. 3.3.21. УПЧ с двумя связанными контурами

3.3.2.6. Преобразователи частоты

Общие сведения

Преобразователь частоты линейно переносит спектр радиосигнала с одной несущей частоты на другую частоту, называемую промежуточной. Для данного приемника промежуточная частота постоянна и в большинстве случаев она ниже частоты сигнала.

Форма напряжений на входе и выходе ПЧ и спектры частот при амплитудной модуляции сигнала одной частотой приведены на рис. 3.3.22, из которого видим, что спектр сигнала и форма его огибающей **не изменились**. При этом спектр сигнала сместился с высокой частоты на более низкую промежуточную.

Преобразование частоты может сопровождаться усилением сигнала, но может быть и без усиления. Преобразователи частоты представляют собой нелинейные системы или линейные системы с переменными параметрами, периодически изменяющимися во времени. При использовании последней системы преобразование частоты называют параметрическим. **Преобразование частоты сводится к умножению двух сигналов, частоты которых отличаются на величину промежуточной частоты. Напряжение последней выделяется резонансной нагрузкой.**

Итак, схема преобразователя частоты должна содержать (рис. 3.3.23): *смеситель* – нелинейный элемент или элемент с переменным параметром; *гетеродин*; *резонансную нагрузку*.

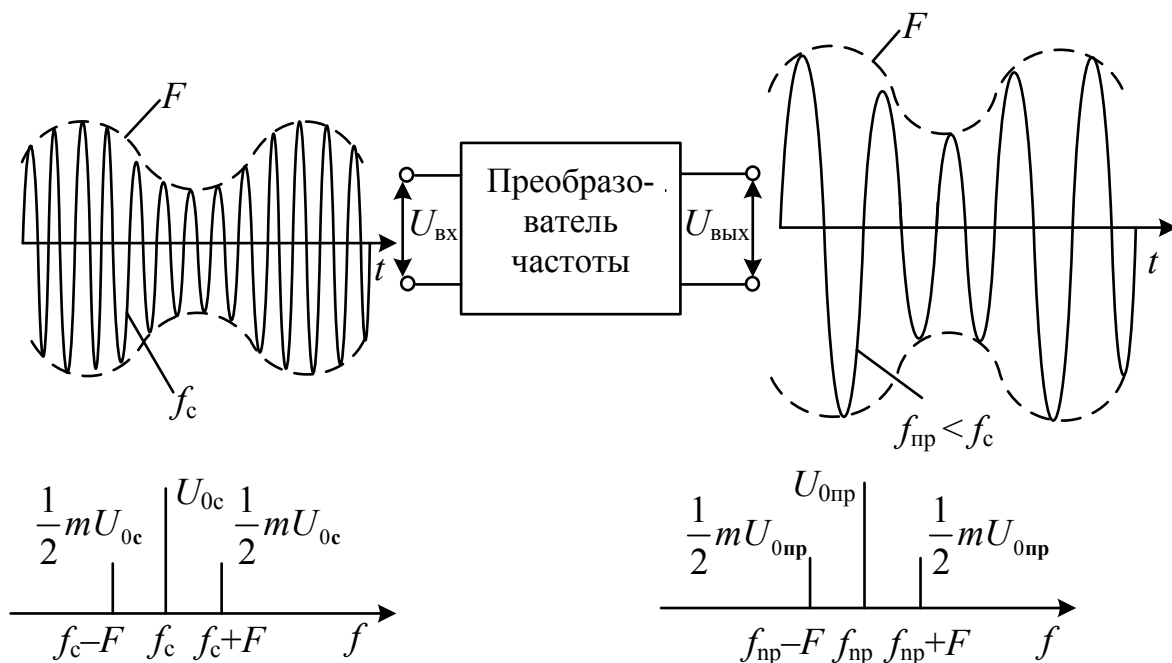


Рис. 3.3.22. Преобразование частоты: ПЧ – преобразователь частоты

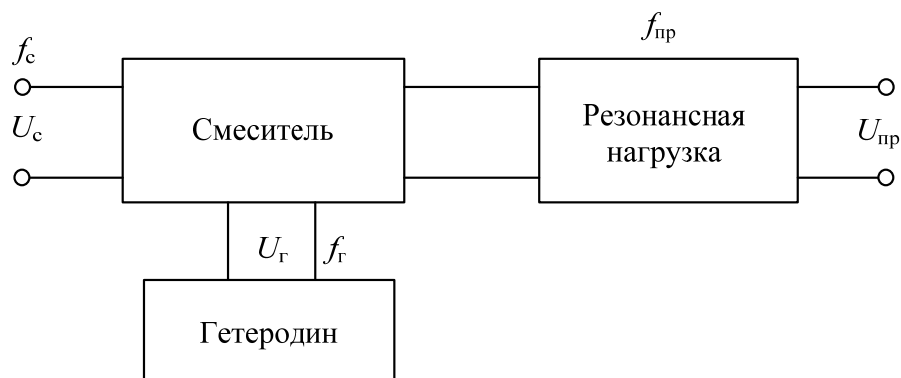


Рис. 3.3.23. Структурная схема преобразователя частоты

Гетеродин – автогенератор, выполненный на лампах, транзисторах, туннельных диодах, клистронах.

По принципу преобразования частоты схемы преобразователей делят на две группы. К первой группе относятся схемы, в которых смеситель выполнен на нелинейных элементах. Процесс преобразования частоты происходит при воздействии суммы напряжений сигнала и гетеродина на нелинейный элемент. Нелинейными элементами являются: электронные лампы, транзисторы, полевые транзисторы, полупроводниковые диоды и параметрические диоды (нелинейная емкость). Ко второй группе – немногочисленный класс параметрических преобразователей на многосеточных лампах. Напряжения сигнала и гетеродина воздействуют на разные сетки лампы. Напряжение гетеродина изменяет крутизну лампы, что создает элемент с переменным параметром.

По характеру проводимости преобразователи делят на два типа:

- преобразователи с нелинейной активной проводимостью;
- преобразователи с нелинейной реактивной проводимостью.

В первом типе преобразователей используются электронные лампы, транзисторы, полевые транзисторы и полупроводниковые диоды; во втором – параметрические диоды (нелинейная емкость).

Перечислим электрические характеристики преобразователей.

Коэффициент передачи преобразователя по напряжению и мощности. Если преобразование частоты сопровождается усилением, то его величину характеризуют коэффициентом усиления преобразователя. Усилением обладают преобразователи на усилительных приборах, у диодных преобразователей усиление отсутствует.

Диапазон рабочих частот определяется диапазоном частот приемника. Перестройкой частоты гетеродина обеспечивают постоянство промежуточной частоты в рабочем диапазоне частот.

Избирательность по соседнему каналу определяется видом частотной характеристики резонансной нагрузки. Специфической особенностью преобразователя является получение промежуточной частоты на разных частотах сигнала при одной и той же частоте гетеродина, что создает дополнительные

каналы приема. Прием по этим каналам можно значительно ослабить, повышая избирательность перед преобразователем.

Комбинационные свисты. На определенных частотах сигнала в преобразователе образуется колебание промежуточной частоты и из-за взаимодействия гармоник напряжений гетеродина и сигнала колебание комбинационной частоты близко к промежуточной. Разность этих частот дает звуковую частоту (свист).

Линейные и нелинейные искажения в преобразователях аналогичны искажениям в резонансных усилителях.

Коэффициент шума определяет шумовые свойства преобразователя, в особенности при отсутствии усилителя радиочастоты.

О двойном преобразовании частоты

Особенностью радиоприемных устройств автоматизированных станций помех КВ- и УКВ-диапазонов является использование двойного преобразования частоты.

Вообще говоря, двукратное преобразование частоты применяется при необходимости значительного (в сотни раз) снижения частоты сигнала, компенсации отклонений частоты первого гетеродина, тонального приема телеграфных сигналов, организации точной настройки радиоприемного устройства по нулевым биениям, разделения каналов в многоканальных радиоприемных устройствах с частотным уплотнением, а также в панорамных приемниках [21].

Двойное преобразование частоты в радиоприемных устройствах связано с включением в его состав двух ПЧ и двух УПЧ (рис. 3.3.24).

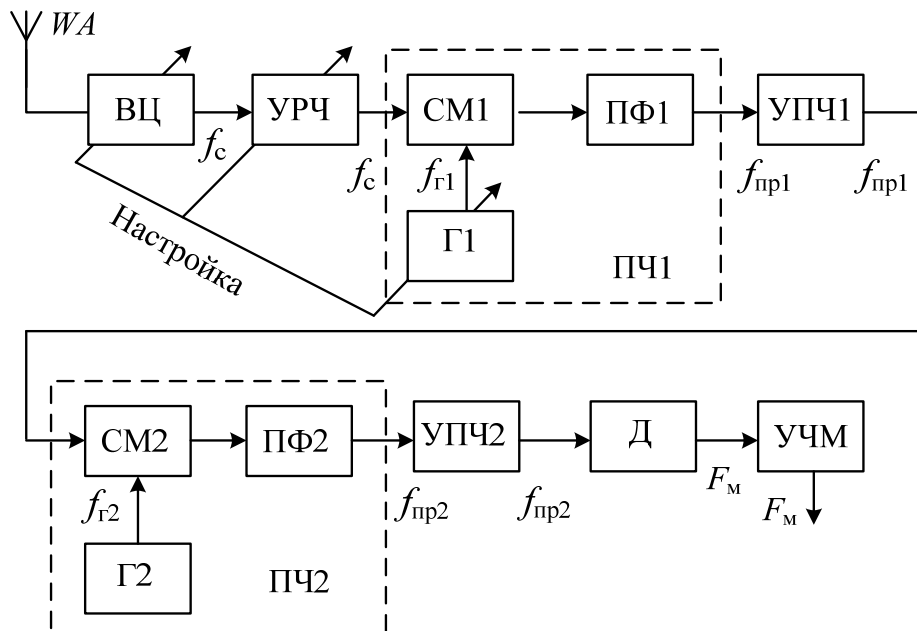


Рис. 3.3.24. Структурная схема приемника с двойным преобразованием частоты: WA – антенна; ВЦ – входная цепь; УРЧ – усилитель радиочастоты; ПЧ – преобразователь частоты; СМ – смеситель; Г – гетеродин; УПЧ – усилитель промежуточной частоты; Д – детектор; УЧМ – усилитель частоты модуляции

Первую промежуточную частоту выбирают значительно выше второй. При этом частота первого зеркального канала $f_{зк1} = f_c + 2f_{пр1}$ имеет высокое значение и эффективно подавляется в преселекторе (ВЦ, УРЧ). Напряжение с частотой $f_{зк2}$ второго зеркального канала создает помехи радиосигналу лишь в том случае, если оно попадает на вход второго ПЧ. При этом возможны два пути прохождения напряжения с частотой $f_{зк2}$ (рис. 3.3.25).

Первый – это когда напряжение с частотой второго зеркального канал может непосредственно проходить через ВЦ, УРЧ, ПЧ1 и УПЧ1. Очевидно, что на этом пути напряжение с частотой $f_{зк2}$ будет эффективно подавлено.

Второй путь состоит в воздействии на вход приемника помехи с частотой, которая **во втором ПЧ** преобразуется в колебания с частотой второго зеркального канала. В этом случае **только УПЧ1** может обеспечить избирательность по второму зеркальному каналу.

Таким образом, в приемнике с двойным преобразованием частоты избирательность по первому зеркальному каналу обеспечивается преселектором, по второму – УПЧ1.

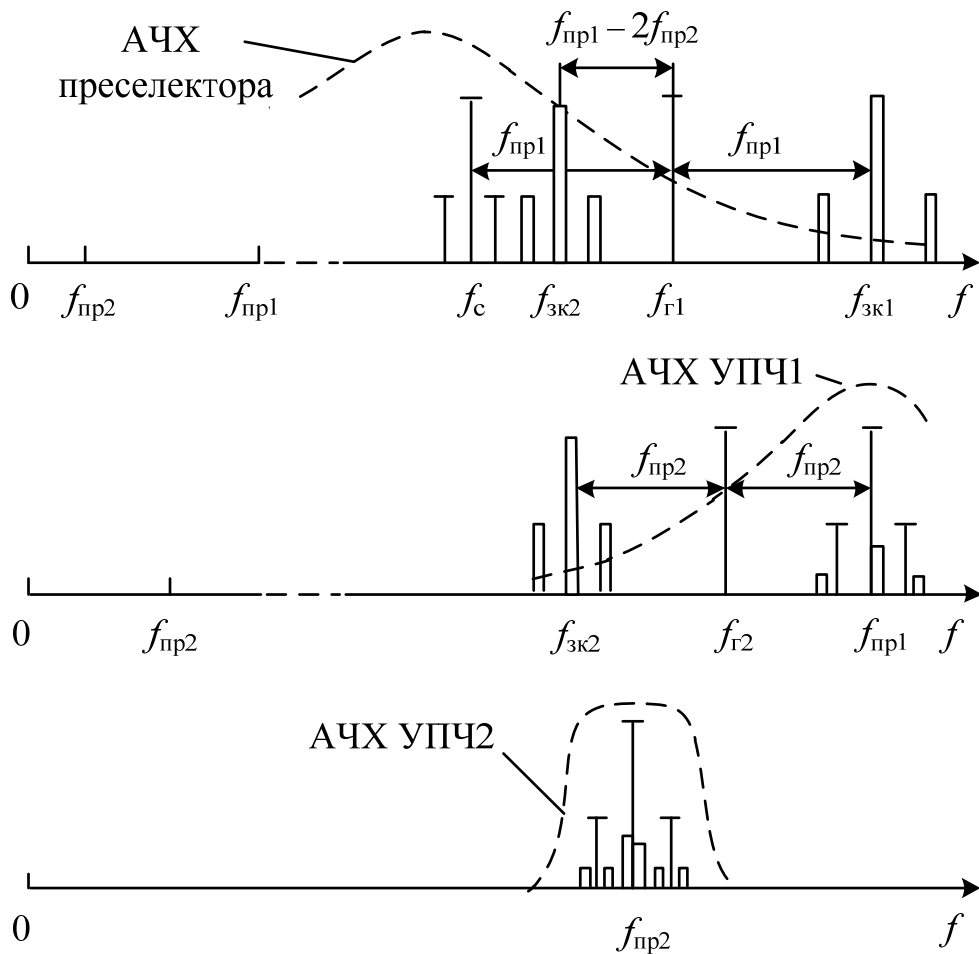


Рис. 3.3.25. Спектральные диаграммы приемника с двойным преобразованием частоты

При высоких значениях частоты гетеродина на качество радиоприема может оказывать влияние его нестабильность, на которую особенно сильно влияет первый гетеродин. Уменьшить влияние нестабильности частоты первого гетеродина можно исполнением гетеродина в виде синтезатора частоты с заданным шагом перестройки (параграф 3.1).

К недостаткам многократного преобразования частоты следует отнести большое число побочных каналов приема и сложность схемы радиоприемного устройства.

3.3.2.7. Детекторы

Общие сведения

Детектирование электрических колебаний – одна из важнейших функций любого приемника. Необходимость детектирования вытекает из основного назначения приемника, заключающегося в извлечении полезной информации из сигнала, поступившего на его вход. Полезная информация передается с помощью амплитудной, частотной, фазовой и других видов модуляции. Соответственно этому различают амплитудные, частотные, фазовые и другие виды детекторов.

Амплитудные детекторы

Служат для детектирования непрерывных гармонических и импульсных сигналов без амплитудной модуляции и с амплитудной модуляцией. Такие детекторы применяются в основных каскадах приемника, во вспомогательных устройствах автоматических регуляторов усиления, являются составной частью частотных и фазовых детекторов и используются в других устройствах.

Амплитудное детектирование может осуществляться в нелинейных системах и в системах с периодически изменяющимися параметрами. Нелинейные детекторы, преимущественно используемые на практике, состоят из резистивного нелинейного элемента, которым служит электровакуумный или полупроводниковый прибор, и линейной пассивной цепи, являющейся нагрузкой. К основным нелинейным детекторам относятся детекторы на ламповых и полупроводниковых диодах, сеточные, анодные и катодные на триодах или пентодах и детекторы на транзисторах. Примером линейного детектора с переменными параметрами является синхронный детектор.

Простейшим и широко используемым на практике является нелинейный диодный детектор, имеющий последовательную или параллельную схему включения диода. В последовательном детекторе (рис. 3.3.26, а) нелинейный элемент – ламповый или полупроводниковый диод – и нагрузка включены последовательно с источником входного высокочастотного напряжения, причем нагрузка представляет параллельное включение активного сопротивления R и емкости конденсатора C .

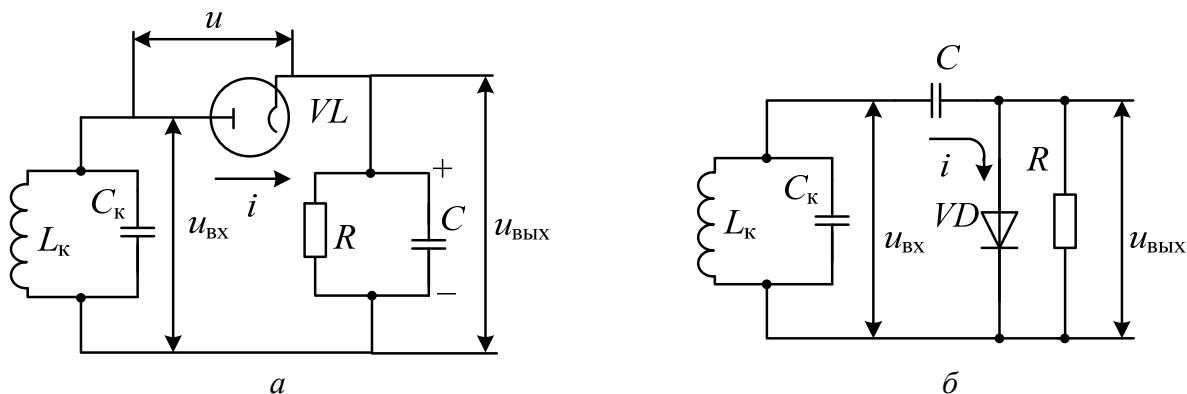


Рис. 3.3.26. Амплитудный детектор

В схеме параллельного детектора (рис. 3.3.26, б) по принципу действия аналогичной схеме рис. 3.3.26, а напряжение подается через конденсатор C в цепь, состоящую из параллельного соединения диода и резистора нагрузки R . В такой схеме детектор можно подключать непосредственно к зажимам, находящимся под высоким постоянным напряжением и, что не менее важно, постоянная составляющая тока диода в этом случае не протекает через контур, с которого снимается входное напряжение. Как правило, напряжение, подводимое к детектору, снимается с контура, являющегося нагрузкой выходного каскада усилителя промежуточной частоты.

Приложим к входу детектора (рис. 3.3.26, а) напряжение высокой частоты $u_{вх} = U_0 \sin(\omega t + \varphi)$. Заметим, что величина емкости C нагрузки должна быть выбрана такой, чтобы сопротивление нагрузки детектора для токов высокой частоты было достаточно малым. В этом случае практически все высокочастотное напряжение будет приложено к зажимам диода, поскольку сопротивление нагрузки детектора пренебрежимо мало. Из-за униполярной проводимости диода под действием приложенного напряжения в цепи детектора будет протекать пульсирующий ток в виде периодической последовательности косинусоидальных импульсов. Этот несинусоидальный ток содержит постоянную составляющую, которая, протекая через резистор R , вызывает на нем дополнительное падение напряжения.

Очевидно, что каждому значению амплитуды высокочастотного сигнала U будет соответствовать некоторое значение выпрямленного тока I . Зависимость I от U называют детекторной характеристикой, являющейся важнейшей характеристикой любого детектора. При больших сопротивлениях нагрузки R характеристика почти линейна, что свидетельствует о наличии пропорциональности между приращением амплитуды высокочастотного напряжения и приращением выпрямленного тока.

Частотные детекторы

Применяются в радиоприемниках, выполняют обычно одну из следующих двух функций: 1) преобразование частотно-модулированного сигнала

ла в напряжение, которое изменяется во времени в соответствии с законом изменения частоты входного сигнала, и 2) преобразование отклонения несущей частоты сигнала от ее номинального значения в постоянное напряжение, величина и знак которого характеризуют величину и знак этого отклонения. Первая функция характерна для частотных детекторов–демодуляторов, входящих в состав приемников частотно-модулированных колебаний. Вторая функция необходима для выработки сигнала ошибки слежения в системах АПЧ. В этом случае частотный детектор используется в качестве частотного дискриминатора системы АПЧ.

Важнейшей характеристикой частотного детектора является его детекторная характеристика (рис. 3.3.27), представляющая собой зависимость постоянного напряжения на выходе детектора от отклонения частоты ω входного сигнала от ее номинального значения ω_0 при неизменной амплитуде сигнала. Это номинальное значение, как правило, равно номинальной промежуточной частоте приемника. Частота ω_0 , при которой выходное напряжение частотного детектора обращается в нуль, называется *переходной частотой*.

В качестве рабочего участка детекторной характеристики выбирается ее прямолинейная часть, лежащая между обеими экстремальными точками (горбами). Располагая детекторной характеристикой, можно определить два параметра частотного детектора: крутизну $S_{\text{чд}}$ детекторной характеристики и ее раствор $\Pi_{\text{д}}$.

Под раствором характеристики частотного детектора, строго говоря, следует понимать область частотных отклонений, в пределах которой отклонение детекторной характеристики от прямой не превышает заданной величины. При ориентировочных оценках возможностей частотного детектора можно считать раствором интервал частот, лежащий между горбами его детекторной характеристики.

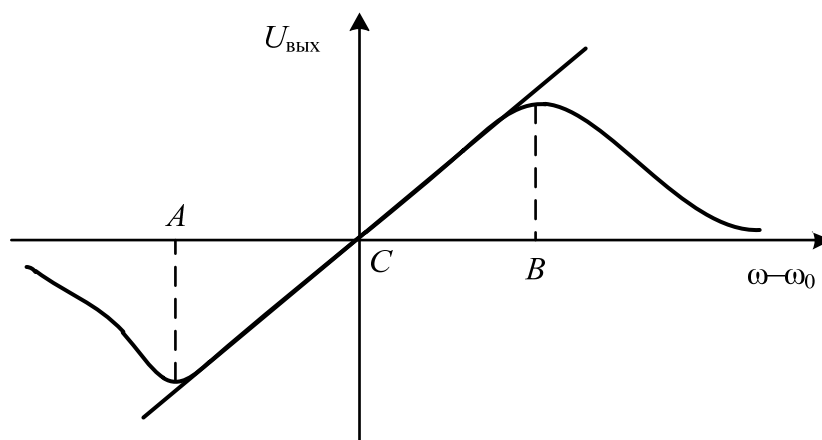


Рис. 3.3.27. Детекторная характеристика

Требования, предъявляемые к параметрам $S_{\text{чд}}$, $\Pi_{\text{д}}$ и ω_0 , могут быть в общих чертах сформулированы следующим образом: для данных $\Pi_{\text{д}}$ и ω_0 крутизна $S_{\text{чд}}$ должна быть возможно большей; раствор $\Pi_{\text{д}}$ должен соответствовать тому диапазону частотных отклонений $\Delta\omega$, которые возможны в условиях эксплуатации приемника; переходная частота ω_0 должна быть достаточно стабильной.

В принципиальном отношении требования, предъявляемые к частотному демодулятору, отличаются от требований к частотному дискриминатору. Это отличие связано с формой входных сигналов: демодулятор должен реагировать на сигнал сложной формы, а дискриминатор должен вырабатывать реакцию на синусоиду при отклонениях ее частоты от номинальной.

В зависимости от назначения частотного детектора роль перечисленных параметров различна. Например, при детектировании частотно-модулированных колебаний необходимо, чтобы частотный детектор не вносил искажений в передаваемое сообщение. Для этого требуется высокая линейность детекторной характеристики при довольно большом растворе $\Pi_{\text{д}}$, а также линейная и безынерционная передача всех компонентов спектра полезного сообщения. В этом случае требования к крутизне $S_{\text{чд}}$ и стабильности переходной частоты ω_0 ослаблены. Проигрыш в крутизне легко компенсируется увеличением коэффициента усиления каскадов в тракте низкой частоты, расположенном за частотным детектором. Нестабильность переходной частоты ω_0 приводит к появлению на выходе детектора постоянной составляющей, которая отфильтровывается дальнейшими каскадами приемника. Применение частотного детектора в качестве дискриминатора системы АПЧ сопряжено с необходимостью обеспечивать высокую стабильность переходной частоты ω_0 , возможно большую крутизну $S_{\text{чд}}$ и исключить пульсации в выходном напряжении. Отклонение ω_0 от заданного значения вызывает систематическую ошибку измерения частоты принимаемого сигнала. При малой крутизне $S_{\text{чд}}$ частотного дискриминатора ухудшается качество работы системы АПЧ. Во избежание этого вслед за детектором можно включить УПТ, что усложняет систему АПЧ в целом.

Как будет показано далее, крутизна детекторной характеристики для большинства схем детекторов зависит от амплитуды входного сигнала. Такая зависимость приводит к тому, что частотный детектор реагирует не только на изменение частоты, но и на паразитную амплитудную модуляцию сигнала. Тем самым частотный детектор вносит искажения в передаваемое сообщение при демодуляции сигнала; при использовании его в качестве дискриминатора изменяет характеристики системы АПЧ. Для устранения чувствительности к амплитудной модуляции прибегают к одной из следующих мер: снимают амплитудную модуляцию сигнала, вводя в схему приемника амплитудный ограничитель, предшествующий частотному детектору, или применяют специальные схемы частотных детекторов, малочувствительные к амплитудной модуляции сигнала.

В настоящее время известны способы непосредственной демодуляции ЧМ-колебаний и способы, осуществляющие преобразование ЧМ-сигнала в сигнал с иным видом модуляции с последующим детектированием его. Вторичным видом модуляции является амплитудная, фазовая или временно-импульсная модуляция. Среди указанных наибольшее распространение получил способ преобразования ЧМ-колебаний в колебания с амплитудной модуляцией. Частотные детекторы, работающие по этому принципу, относятся к группе частотно-амплитудных детекторов.

Детектирование ЧМ-сигнала в таком детекторе происходит следующим образом. Сначала входное колебание подается на избирательную систему, преобразующую частотную модуляцию в амплитудную. Эта операция является линейной. Далее происходит детектирование АМ-колебания в амплитудном детекторе.

Большинство частотных детекторов построено по дифференциальной схеме с вычитанием напряжений на низкой частоте. Это позволяет получить на переходной частоте нулевое напряжение, расширить линейный участок детекторной характеристики и уменьшить величину комбинационных составляющих в выходном напряжении.

Существующие схемы частотных детекторов отличаются принципом построения преобразователя вида модуляции, а также способом включения амплитудных детекторов.

Частотные детекторы с двумя связанными контурами. Одна из наиболее распространенных схем частотного детектирования приведена на рис. 3.3.28.

В данной схеме оба контура настроены на номинальную промежуточную частоту ω_0 приемника. Напряжение этой частоты на каждом из диодов является суммой напряжения на коллекторе транзистора, которое поступает на среднюю точку 2-го контура и дроссель Dp через конденсатор C_0 , и напряжения на соответствующей половине 2-го контура. Последнее возникает за счет взаимной индукции M , существующей между катушками $L1$ и $L2$. Ток, выпрямленный диодом $VD1$, проходит через резистор $R1$, дроссель

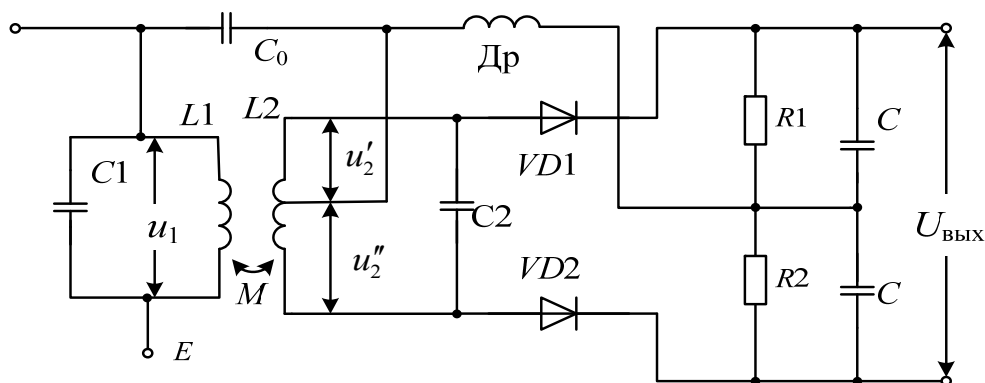


Рис. 3.3.28. Схема частотного детектора

и верхнюю половину катушки $L2$. Выпрямленный ток нижнего диода $VD2$ замыкается через резистор $R2$, дроссель и нижнюю половину катушки $L2$. Напряжения, созданные этими токами на резисторах $R1$ и $R2$, включены последовательно и имеют противоположную полярность. На выходе действует их разность.

Если промежуточная частота совпадает со своим, номинальным значением, т. е. с собственной частотой ω_0 контуров детектора, то напряжения на обоих диодах имеют одинаковую амплитуду. В этом можно убедиться, рассматривая векторную диаграмму (рис. 3.3.29).

Ток I_1 в катушке 1-го контура отстает по фазе от напряжения U_1 на ней приблизительно на 90° . ЭДС взаимной индукции E_M , наводимая этим током во 2-м контуре, отстает от тока I_1 на 90° . Ток I_2 во 2-м контуре при резонансе совпадает по фазе с E_M . Напряжения U'_2 и U''_2 на обеих половинах катушки $L2$ сдвинуты относительно тока I_2 на 90° и взаимно противоположны по фазе, если отсчитывать их от средней точки катушки. Напряжение на каждом из диодов получается геометрическим сложением вектора U_1 с одним из векторов U'_2 и U''_2 . Векторная диаграмма показывает, что напряжения U_I и U_{II} на обоих диодах имеют одинаковую величину и поэтому разность напряжений, выпрямленных обоими диодами, оказывается равной нулю. Следовательно, на переходной частоте ω_0 выходное напряжение частотного детектора равно нулю.

Если промежуточная частота отличается от своего номинального значения, то контуры частотного детектора оказываются расстроенными. Взаимное расположение векторов I_2 , U'_2 и U''_2 остается при этом неизменным, как и взаимное расположение векторов U_1 , I_1 и E_M . Однако расстройка 2-го контура вызывает появление сдвига фаз между векторами E_M и I_2 на угол φ . Знак этого угла зависит от знака расстройки. Если промежуточная частота выше собственной частоты контуров, то векторная диаграмма принимает вид, показанный на рис. 3.3.30.

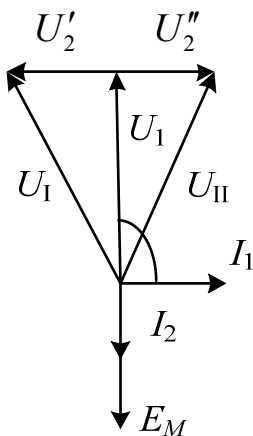


Рис. 3.3.29. Векторная диаграмма

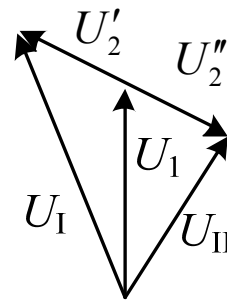


Рис. 3.3.30. Векторная диаграмма

Теперь напряжение на диоде $VD1$ больше, чем на $VD2$, и на выходе детектора появляется положительное напряжение, возрастающее при увеличении расстройки.

При противоположном знаке расстройки преобладает выпрямленное напряжение диода $VD2$ и на выходе детектора действует отрицательное напряжение.

Детекторная характеристика схемы имеет вид, показанный на рис. 3.3.27. Сгибы ее неизбежны, поскольку при больших расстройках амплитуды напряжений на обоих диодах падают.

Контрольные вопросы

1. В чем состоит преимущество приемников супергетеродинного типа по отношению к приемникам прямого усиления?
2. Что такое зеркальный канал приема?
3. В чем заключаются основные функции входной цепи приемников?
4. Назначение УРЧ.
5. Каковы функции УПЧ?
6. Чем вызвана необходимость преобразования частоты?

3.4. АНТЕННО-ФИДЕРНЫЕ СИСТЕМЫ СРЕДСТВ РЭП

3.4.1. Назначение, классификация и основные параметры антенн

3.4.1.1. Назначение передающей и приемной антенн

Любая радиолиния состоит из двух устройств – передающего и приемного, связь между которыми осуществляется с помощью электромагнитных волн, распространяющихся в пространстве. Модулированные высокочастотные колебания, вырабатываемые передатчиком, подводятся к специальному устройству, задачей которого является излучение свободно распространяющихся радиоволн. Это устройство называется излучающей, или передающей, антенной.

Таким образом, *основным назначением передающей антенны является излучение свободно распространяющихся электромагнитных волн.*

Образовавшиеся электромагнитные волны распространяются в свободном пространстве и достигают приемной установки. Последняя, очевидно, должна содержать устройство, которое улавливает часть энергии из поля проходящих электромагнитных волн. Это устройство называется приемной антенной.

Следовательно, *основным назначением приемной антенны является улавливание энергии из поля распространяющихся радиоволн и передача этой энергии в приемник.*

Если передающая антенна преобразует энергию токов высокой частоты в энергию свободно распространяющихся электромагнитных волн, то приемная антенна выполняет обратную задачу – преобразует энергию свободно распространяющихся электромагнитных волн в энергию токов высокой частоты. В обоих случаях основным физическим процессом в антенне является взаимодействие зарядов с электромагнитным полем.

В случае передающей антенны токи, текущие в антенне, возбуждают электромагнитное поле в пространстве. Так как поле распространяется, «уходит» от антенны, то необходимо все время поддерживать его, что осуществляется благодаря передаче энергии от движущихся в антенне зарядов полю.

В случае приемной антенны поле проходящих радиоволн воздействует на имеющиеся в антенне свободные заряды. Под влиянием этого поля заряды приобретают составляющую скорости в направлении действия электрического поля, т. е. в антенне возникает переменный ток. При этом часть энергии падающей волны поступает в антенну, которая, в свою очередь, передает ее с определенным КПД приемнику.

Обратный характер процессов, происходящих в передающей и приемной антеннах, определяет их обратимость. Последнее означает, что принци-

пиаально передающую антенну можно использовать как приемную и наоборот. Это свойство обратимости имеет большое практическое значение и широко используется, например, в РЛС, где весьма часто одна и та же антенна работает как на передачу, так и на прием. Такие антенны называются *приемно-передающими*.

Ценность свойства обратимости состоит еще и в том, что имеется тесная связь между параметрами антенны в режиме передачи и приема, и это важно с точки зрения анализа антенн.

Преобразование энергии токов высокой частоты в энергию радиоволн в режиме передачи или обратное преобразование в режиме приема является первой функцией антенны.

Вторая функция антенны – концентрация излучения в определенных направлениях при заданной поляризации радиоволн в режиме передачи или преимущественный прием проходящих с определенных направлений радиоволн заданной поляризации в режиме приема.

Антенна как самостоятельный элемент любого передающего и приемного устройства была впервые предложена изобретателем радио А. С. Поповым. В 1895 г. он впервые применил антенну для регистрации грозových разрядов, а в 1896 г. – для излучения радиоволн. В качестве передающей и приемной антенн использовался вертикальный заземленный провод, к зажимам которого подключался приемник или передатчик.

В течение длительного времени, вплоть до 1920-х годов, заземленный провод (несимметричный вибратор) в различном конструктивном исполнении был основным типом антенн, применявшимся в радиосвязи на длинных и средних волнах. Освоение коротковолнового, а впоследствии, начиная с 1930-х годов и УКВ-диапазонов, привели к интенсивному развитию антенной техники. В настоящее время существует большое количество разнообразных типов антенн. Различие в их конструкции и электрических параметрах обусловлено диапазоном волн и разными требованиями, предъявляемыми к антеннам радиоустановок различного назначения.

3.4.1.2. Классификация антенн по диапазонам волн

В соответствии с используемым диапазоном волн различают антенны длинных, средних, коротких волн, антенны УКВ и антенны оптического диапазона [12].

На длинных, средних и **коротких** волнах антенны представляют собой системы тонких проводов, которые преобразуют токи высокой частоты в радиоволны и формируют диаграмму направленности. Отношение линейного размера антенны L к длине волны λ здесь меньше или порядка единицы (для антенн длинных, средних волн $L/\lambda < 1$, для антенн коротких волн $L/\lambda \sim 1$).

Антенны **УКВ** можно разделить на **антенны метровых** волн и СВЧ-антенны, к которым мы отнесем антенны дециметровых, сантиметровых и миллиметровых волн.

Для антенн УКВ-диапазона (в особенности СВЧ-антенн) характерны следующие особенности:

- размер их обычно значительно больше длины волны ($L/\lambda \gg 1$), что позволяет обеспечить высокие направленные свойства антенны;
- вместо линейных токов, текущих по тонким проводам, широко используются поверхностные токи, обтекающие большие металлические поверхности;
- преобразование токов высокой частоты в радиоволны и формирование диаграммы направленности производится зачастую разными элементами антенны. Так, в зеркальных или линзовых антеннах источником излучения является обычно вибратор, щель, рупор (или система вибраторов, щелей, рупоров). Диаграмма же направленности этих антенн формируется зеркалом или линзой.

Диапазон УКВ, являющийся основным для радиолокации, а также для станций помех сантиметрового диапазона волн, характеризуется большим разнообразием применяемых в нем типов антенн. Это обусловлено, с одной стороны, широкими возможностями варьирования относительных размеров антенны, а с другой – весьма разнообразными требованиями, предъявляемыми к антеннам таких станций.

Следует отметить, что антенна является одним из наиболее важных устройств, определяющих в значительной мере тактико-технические данные станции. Основные тактико-технические требования к станции помех: дальность действия, точность определения координат, разрешающая способность, помехозащищенность, скорость обзора пространства и т. д., в значительной мере обеспечиваются надлежащим выбором антенны. Правильный выбор антенны имеет существенное значение и с точки зрения надежности, удобства эксплуатации, мобильности и стоимости станции. Стоимость современной станции в значительной мере определяется стоимостью антенного устройства.

В отличие от ряда других узлов станции антенна не может быть «спрятана» и поэтому наиболее подвержена как воздействию различного рода метеофакторов, так и воздействию со стороны противника. Это вынуждает зачастую применять различные меры защиты антенны, например, обтекатели.

Классификация антенн УКВ

Как уже отмечалось [12], диапазон УКВ отличается большим разнообразием применяемых в нем типов антенн. Дадим краткую характеристику основных классов антенн УКВ (рис. 3.4.1).

Проволочные антенны. Этот класс антенн (который также широко применяется и в КВ-диапазоне) можно разбить на два основных подкласса: вибраторные и спиральные.

В подклассе вибраторных антенн основным элементом является симметричный вибратор длиной около $\lambda/2$ (рис. 3.4.2). Ряд таких вибраторов, одинаково ориентированных и размещенных на некотором расстоянии друг

от друга, образуют вибраторные решетки. Эти решетки могут быть двух основных типов: с *поперечным* и *осевым* излучением.

В решетках первого типа максимум излучения направлен по нормали к плоскости решетки или отклонен от нормали на некоторый угол. Пример такой решетки – антенна «синфазное полотно» – дан на рис. 3.4.3.

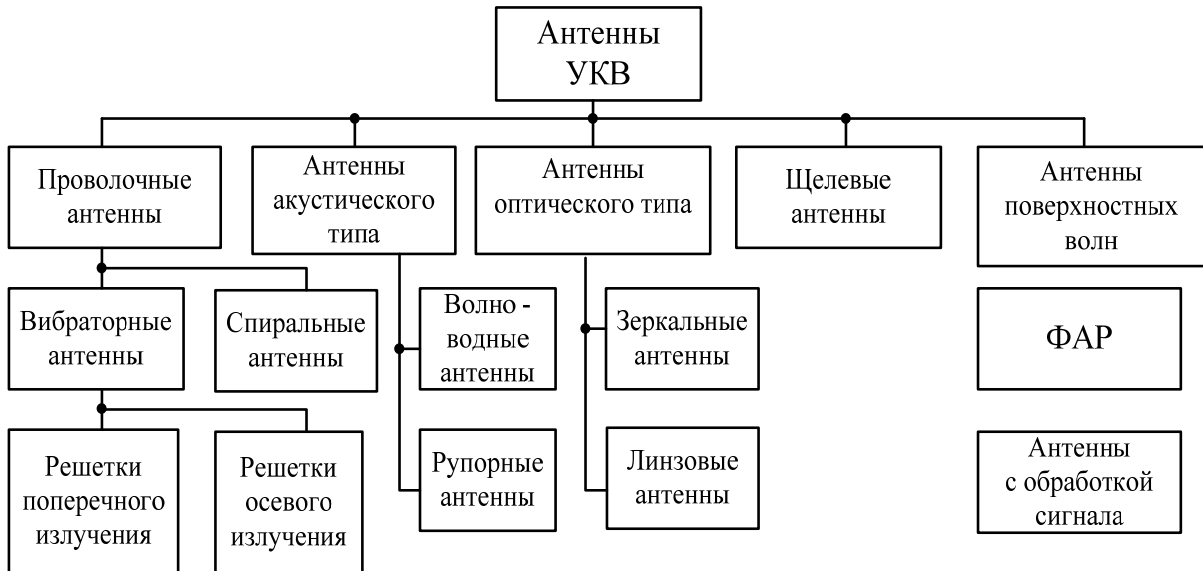


Рис. 3.4.1. Классификация антенн УКВ

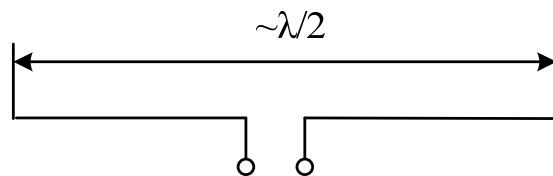


Рис. 3.4.2. Симметричный полуволновый вибратор

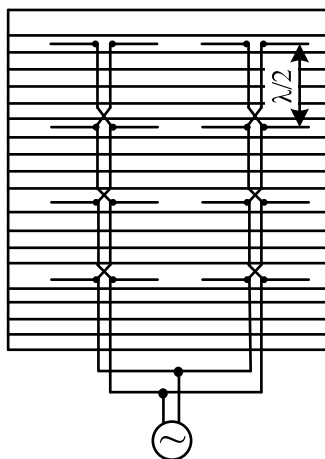


Рис. 3.4.3. Антенна «синфазное полотно»

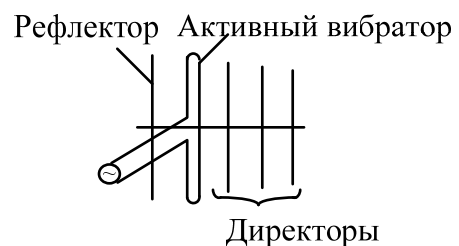


Рис. 3.4.4. Директорная антенна

Вибраторы в решетках первого типа питаются синфазно. Максимум излучения направлен по нормали к плоскости полотна. Для того чтобы излучение в подобных антеннах было в одну сторону, применяют рефлектор (металлический лист, сетку или аналогичную решетку вибраторов), установленный на расстоянии примерно четверть длины волны от решетки.

В решетках с осевым излучением вибраторы питаются бегущей волной. Максимум излучения направлен вдоль линии расположения вибраторов. Примером подобной системы является весьма простая по конструкции директорная антенна (рис. 3.4.4). В этой системе питается лишь один – «активный» вибратор, поле которого возбуждает остальные «пассивные» вибраторы. Необходимые фазы токов в вибраторах обеспечиваются подбором длин вибраторов и расстояний между ними.

Помимо простоты конструкции преимуществом антенн осевого излучения является формирование сравнительно узкой диаграммы направленности одновременно в двух взаимно перпендикулярных плоскостях за счет увеличения лишь одного линейного размера – длины антенны, в то время как в антеннах с поперечным излучением для этого необходимо увеличивать оба размера полотна.

Недостаток антенн осевого излучения (по сравнению с антеннами с поперечным излучением) – большой уровень боковых лепестков.

Рассмотрим *спиральные* антенны. Наиболее типичным представителем их является *цилиндрическая спираль* (рис. 3.4.5). Обычно такая спираль применяется с рефлектором. Если длина витка спирали приблизительно равна длине волны в свободном пространстве, то максимум излучения направлен вдоль оси.

Помимо цилиндрической используются и другие виды спиральных антенн – коническая, с переменным углом намотки, плоская и т. д.

Наиболее ценными качествами спиральных антенн являются их диапазонность и круговая поляризация поля, создаваемого ими в направлении оси спирали.

К проволочным антеннам относятся также антенны, состоящие из тонких проводов или металлических лент: прямолинейных или изогнутых в виде зигзага, рамки и т. п.

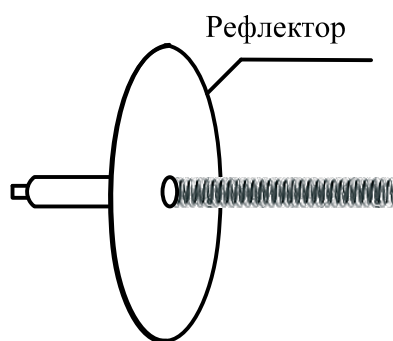


Рис. 3.4.5. Спиральная антенна

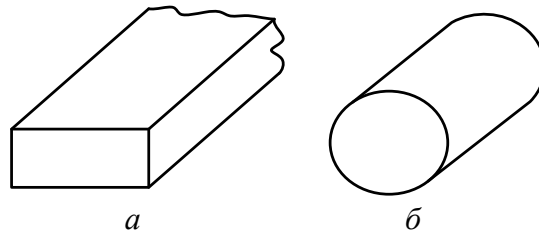


Рис. 3.4.6. Волноводные излучатели

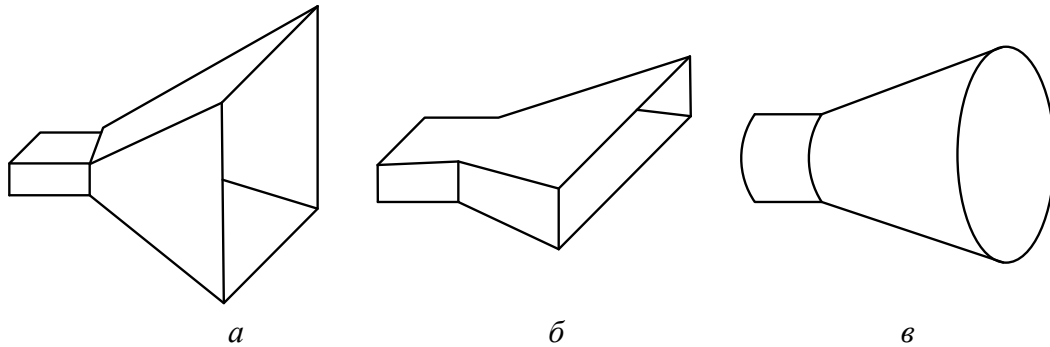


Рис. 3.4.7. Рупорные антенны

Антенны акустического типа. К ним относятся волноводные излучатели и рупорные антенны.

Простейшим *волноводным излучателем* является открытый конец прямоугольного или круглого волновода (рис.3.4.6, *а*, *б*). Направленность излучения такой антенны невелика. Кроме того, она плохо согласована со свободным пространством.

Для увеличения направленности и улучшения согласования открытый конец волновода снабжают рупором, который в конструктивном отношении подобен акустическому рупору.

Возможны различные типы рупоров: пирамидальный, секториальный, конический и т. д. (рис. 3.4.7, *а*, *б*, *в*).

Рупорные антенны просты, широкополосны, широко применяются как самостоятельные антенны (особенно в измерительной технике), так и в качестве элементов более сложных антенн (в станциях помех сантиметрового диапазона).

Недостатком рупорных антенн является трудность получения узких диаграмм направленности.

Антенны оптического типа. К антеннам оптического типа относятся зеркальные (рефлекторные) (рис. 3.4.8) и линзовые антенны (рис. 3.4.9). Принцип работы этих антенн заимствован из оптики. Антенны состоят из двух элементов – первичного источника (облучателя) и зеркала или линзы, преобразующих расходящийся от точечного облучателя пучок лучей в параллельный на выходе системы.

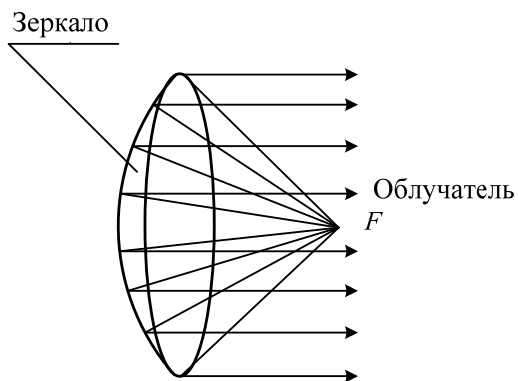


Рис. 3.4.8. Зеркальная антенна

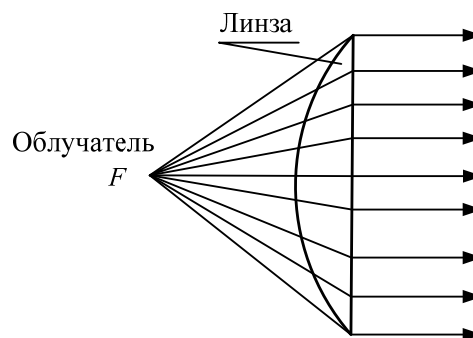


Рис. 3.4.9. Линзовая антенна

Зеркальные и линзовые антенны получили весьма широкое распространение, в частности, в станциях помех сантиметрового диапазона. *Зеркальные* антенны являются основным типом антенн, применяемых в настоящее время в радиолокации, космической связи, радиоастрономии. Это обусловлено простотой и механической прочностью конструкции этих антенн, их диапазонностью, высоким КПД и возможностями сравнительно несложными способами создавать различные диаграммы направленности.

На рис. 3.4.1 отдельно выделены два весьма перспективных класса антенн: ФАР – фазированные антенные решетки и антенны с обработкой сигнала. Эти антенны представляют собой сложные устройства с разветвленной схемой управления и обработки сигнала. В качестве же излучающих элементов здесь используются рассмотренные выше типы антенн.

3.4.1.3. Основные параметры антенн [12]

Как было отмечено ранее, в настоящее время существует множество различных типов антенн. Тем не менее можно указать ряд основных присутствующих любой антенне электрических параметров, характеризующих свойства антенны как преобразователя энергии и её направленные свойства.

Значения этих параметров обычно и определяются при электрическом расчете или экспериментальном исследовании антенны. Они позволяют качественно и количественно оценивать свойства антенны, сопоставлять различные типы антенн между собой и производить выбор целесообразного типа антенны.

Рассмотрим основные параметры передающей антенны. Параметры антенны в режиме приема можно, в соответствии с принципом взаимности, определить по её параметрам в режиме передачи.

Диаграмма направленности по полю и по мощности

Диаграммой (или характеристикой) направленности по полю $f(\theta, \varphi)$ называется зависимость амплитуды поля, излучаемого антенной, от пространственных углов θ и φ при постоянном расстоянии до точек наблюдения и неизменных условиях возбуждения антенны.

Диаграмма направленности (ДН) по полю $f(\theta, \varphi)$ представляет собой модуль комплексной ДН, которая может быть выражена либо аналитически (в виде определенной формулы), либо графически (в виде определенной поверхности).

Весьма удобным является использование так называемой *нормированной* диаграммы направленности. Под нормированной ДН понимается отношение значения ДН в произвольном направлении к максимальному значению ДН. Нормированная ДН имеет следующий вид:

$$F(\theta, \varphi) = f(\theta, \varphi) / f_{\max}(\theta, \varphi). \quad (3.4.1)$$

Очевидно, что наибольшее значение нормированной диаграммы направленности равно единице. Использование нормированных ДН облегчает сравнение направленных свойств различных антенн.

Кроме ДН по полю, широко используются также ДН по мощности.

Диаграммой направленности по мощности называется зависимость плотности потока излучаемой мощности S от пространственных углов θ и φ при постоянном расстоянии до точек наблюдения и неизменных условиях возбуждения антенны.

Нормированная ДН по мощности

$$\Psi(\theta, \varphi) = \frac{S(\theta, \varphi)}{S_{\max}(\theta, \varphi)} = \frac{E^2(\theta, \varphi)}{E_{\max}^2(\theta, \varphi)} = F^2(\theta, \varphi). \quad (3.4.2)$$

Обычно антенны имеют сложную многолепестковую ДН (рис. 3.4.10).

Наибольший лепесток называется *главным*, а направление, в котором поле имеет наибольшую величину, носит название *направления главного максимума*. Остальные лепестки называются *боковыми*, или *побочными*. Если существует лепесток в направлении, противоположном главному, то его называют *задним лепестком*.

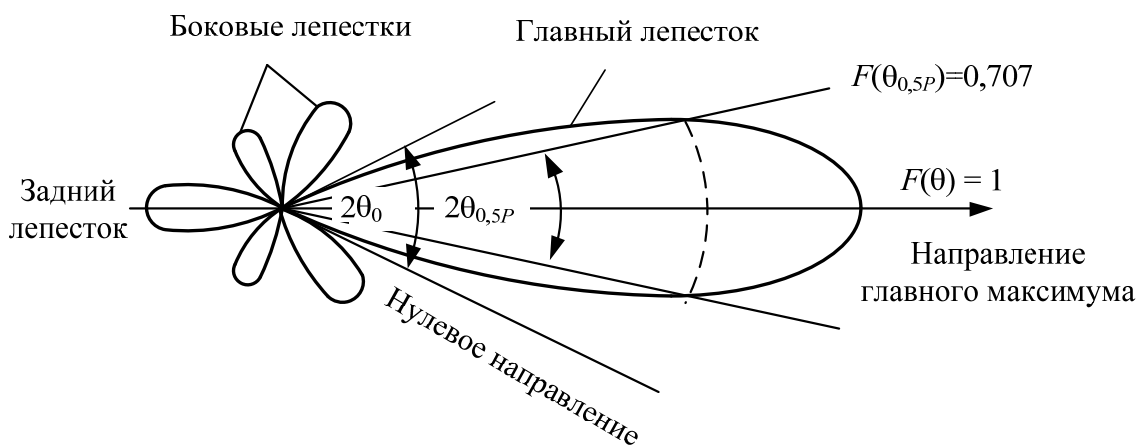


Рис. 3.4.10. Диаграмма направленности

Направления, в которых антенна не излучает, называются «нулевыми» направлениями.

Пространственная ДН неудобна для изображения. Поэтому, как правило, пользуются ее плоскими сечениями, проходящими через направление главного максимума. Обычно для антенн, излучающих линейно поляризованное поле, рассматривают ДН в электрической и магнитной плоскостях. Эти плоскости (называемые также *главными*) взаимно перпендикулярны и проходят через направление главного максимума и векторы \vec{E} или \vec{H} соответственно.

Диаграмму направленности характеризуют *формой главного лепестка и шириной* его в двух взаимно-перпендикулярных плоскостях, а также *уровнем боковых лепестков* в определенном секторе.

Форма главного лепестка может быть разной – тороидальной, игольчатой, веерной, специальной формы (например, косекансной, воронкообразной и т. п.).

Тороидальная ДН (рис. 3.4.11, а) характерна отсутствием направленности излучения в одной из главных плоскостей; при *игольчатой ДН* (рис. 3.4.11, б) главный лепесток приблизительно одинаков в главных плоскостях; в случае *веерообразной ДН* (рис. 3.4.11, в) главный лепесток в одной плоскости значительно шире, чем в другой; при *косекансной ДН* (рис. 3.4.11, г) форма главного лепестка ДН по полю в одной из плоскостей изменяется по закону $\cos\sec\theta$.

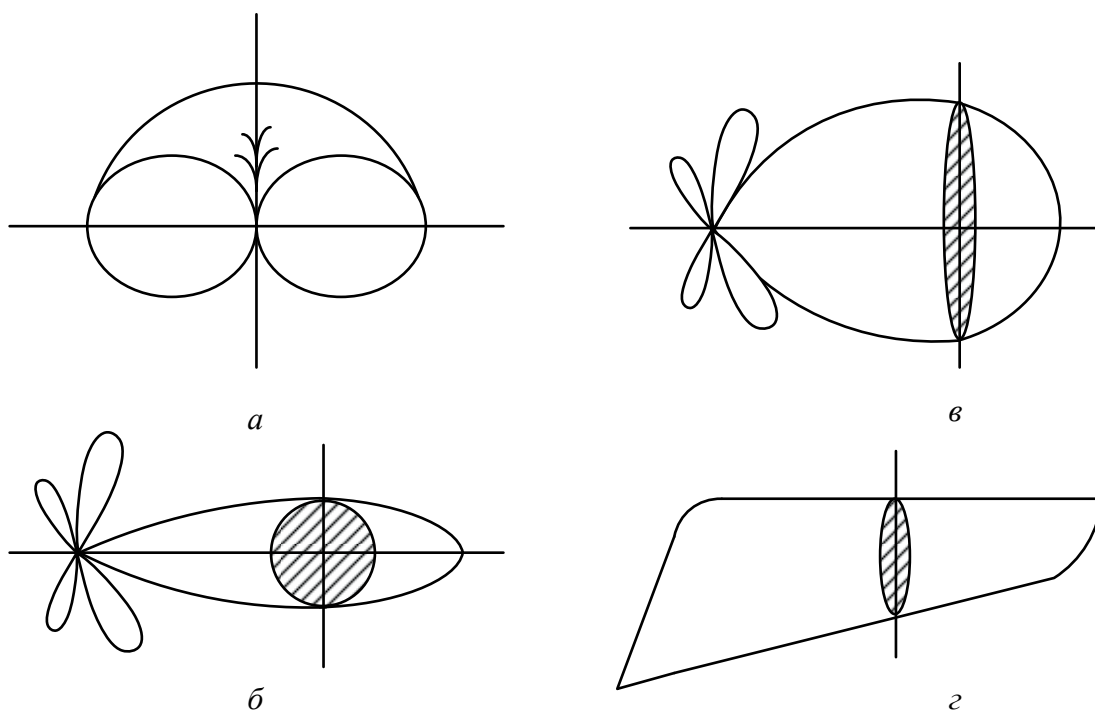


Рис. 3.4.11. Формы диаграмм направленности

Важным численным параметром антенны, характеризующим степень ее направленности, является ширина ДН (ее главного лепестка). Ширина ДН отсчитывается на некотором условном уровне относительно ее максимального значения. Обычно *ширина ДН в данной плоскости определяется как угол между направлениями, в которых плотность потока мощности уменьшается в два раза, десять раз или до нуля по сравнению с направлением главного максимума*. Соответственно принято использовать следующую терминологию, определяющую ширину ДН: «по половине мощности» ($2\theta_{0,5P}$), «по 0,1 мощности» ($2\theta_{0,1P}$) или «по нулям» ($2\theta_0$). Чаще всего используется величина $2\theta_{0,5P}$.

Уровень боковых лепестков определяют как отношение максимумов боковых лепестков к главному максимуму и выражают эту величину в процентах или децибелах. Обычно боковые лепестки характеризуются уровнем первого из них (ближайшего к главному, имеющего, как правило, наибольшую величину).

В последнее время зачастую интересуются средним уровнем бокового излучения в определенном секторе. Наличие боковых лепестков в диаграмме направленности крайне нежелательно, так как они «уносят» бесполезно много энергии, могут привести к ложному пеленгу цели, снижают помехоустойчивость и разведывательную устойчивость РЭС, мешают нормальной работе расположенных рядом радиотехнических устройств.

Одной из важных задач при конструировании антенн является задача получения главного лепестка заданной формы при минимальном уровне боковых лепестков.

Рассмотрим способы изображения ДН. Обычно ДН в выбранной плоскости изображают в полярной (рис. 3.4.12, *а*) или прямоугольной (рис. 3.4.12, *б*) системах координат.

В полярной системе координат изображение ДН нагляднее. В прямоугольной системе координат изображение ДН менее наглядно, но удобно при высокой направленности антенны, так как масштаб по оси абсцисс можно растянуть. Это позволяет более полно отобразить детали ДН: число и уровень боковых лепестков.

Для этой же цели весьма часто используют логарифмический масштаб. Изображение ДН в логарифмическом масштабе может производиться как в прямоугольной (рис. 3.4.12, *в*), так и в полярной (рис. 3.4.12, *г*) системах координат. Пересчет в децибелы производится по формуле

$$\Psi(\theta, \varphi) = 10 \lg F(\theta, \varphi) = 20 \lg F(\theta, \varphi). \quad (3.4.3)$$

Значение $\Psi(\theta, \varphi)$ в дБ везде будет отрицательным за исключением направления главного максимума, где оно равно нулю. Логарифмический масштаб особенно удобен при изображении ДН, у которых уровень боковых лепестков очень мал.

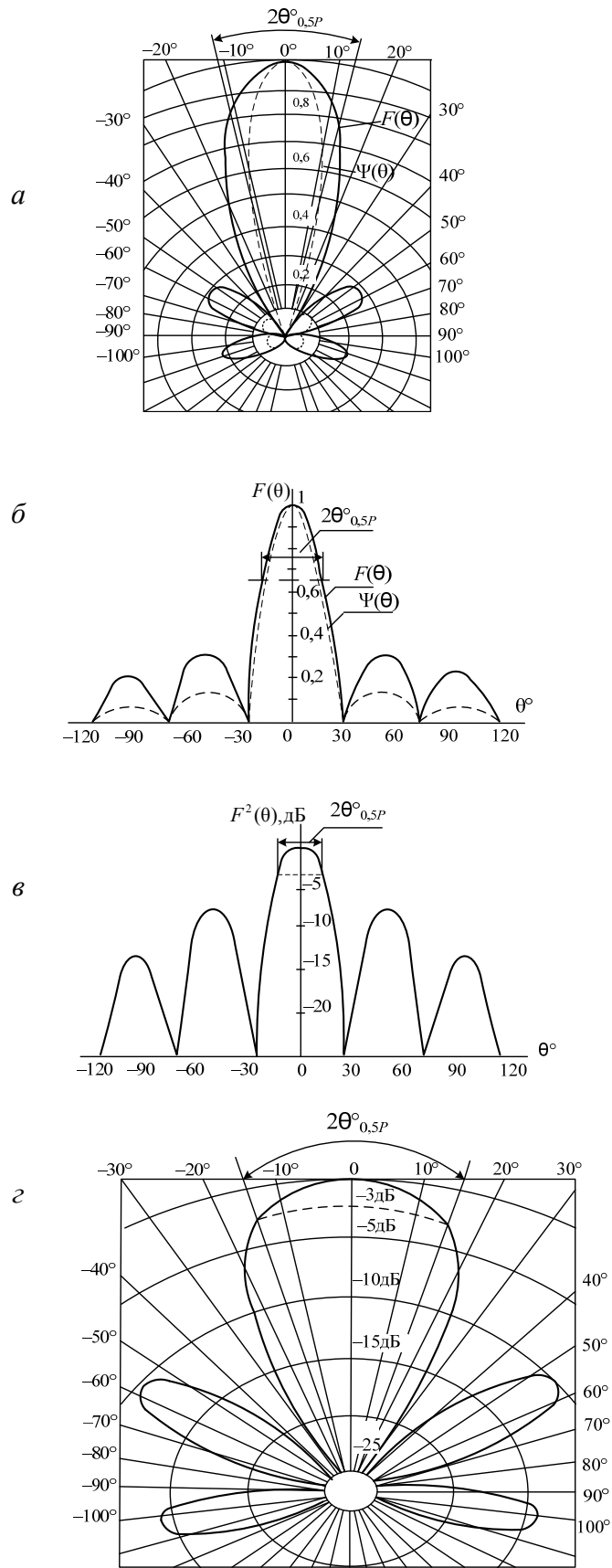


Рис. 3.4.12. Графическое представление диаграмм направленности

Фазовая диаграмма направленности

Фазовой ДН (фазовая характеристика) антенны $\Phi(\theta, \varphi)$ называется зависимость начальной фазы поля от пространственных углов θ, φ при фиксированном расстоянии от начала координат и неизменных условиях возбуждения антенны. Фазовая ДН представляет собой аргумент комплексной ДН. Для характеристики фазы излучаемого поля удобно рассматривать также эквивалентные поверхности, тесно связанные с фазовой ДН.

Эквивалентная поверхность (фронт волны) представляет собой поверхность в пространстве, во всех точках которой в данный момент времени фаза поля одинакова.

Коэффициент направленного действия и коэффициент усиления

Коэффициент направленного действия (КНД). В теории антенн используются два эквивалентных друг другу определения КНД. В обоих случаях рассматриваемая антенна сравнивается с изотропной.

Первое определение:

$$D(\theta, \varphi) = P_{\Sigma 0} / P_{\Sigma} \text{ при } E(\theta, \varphi) = E_0, \quad (3.4.4)$$

т. е. КНД показывает, во сколько раз мощность $P_{\Sigma 0}$, излучаемая изотропной антенной, должна быть больше мощности P_{Σ} , излучаемой рассматриваемой антенной, при условии равенства возбуждаемых ими в направлении θ, φ полей.

Второе определение:

$$D(\theta, \varphi) = E^2(\theta, \varphi) / E_0^2 = \text{при } P_{\Sigma 0} = P_{\Sigma}, \quad (3.4.5)$$

т. е. КНД показывает, во сколько раз плотность потока мощности, излучаемой антенной в направлении θ, φ , больше плотности потока мощности, излучаемой изотропной антенной, при условии равенства мощностей, излучаемых обеими антеннами в окружающее пространство.

Второе определение тождественно часто используемому в литературе определению КНД как отношению мощности, излучаемой в единицу телесного угла в направлении θ, φ , к средней по всем направлениям мощности, излучаемой антенной:

$$D(\theta, \varphi) = \frac{4\pi F^2(\theta, \varphi)}{\int_{4\pi} F^2(\theta, \varphi) \sin\theta d\theta d\varphi} = \frac{4\pi f^2(\theta, \varphi)}{\int_{4\pi} f^2(\theta, \varphi) \sin\theta d\theta d\varphi}. \quad (3.4.6)$$

Данная формула [12] позволяет сделать следующие выводы:

- КНД определяется лишь ДН и отличается от нее по мощности постоянным множителем;
- максимальное значение КНД $D_{\text{макс}}$ соответствует направлению главного максимума, для которого $F^2(\theta, \varphi) = 1$.

Соответственно

$$D_{\max} = \frac{4\pi}{\int_{4\pi} F^2(\theta, \varphi) \sin\theta d\theta d\varphi}. \quad (3.4.7)$$

Ориентировочные значения D_{\max} для некоторых типов антенн приведены в табл. 3.4.1.

Таблица 3.4.1

Типы антенн и значения КНД

Наименование антенны	КНД D_{\max}
Элементарный вибратор	1,5
Полуволновый вибратор	1,64
Директорная антенна	20...40
Зеркальная антенна (обычная)	1 000...50 000
Зеркальная антенна крупных радиотелескопов	до 10^8

Величину КНД часто выражают в децибелах $D_{\max} \text{ дБ} = 10 \lg D_{\max}$. Иногда КНД антенны определяют относительно КНД элементарного вибратора или КНД полуволнового вибратора.

Коэффициент усиления (КУ). Коэффициент усиления показывает, во сколько раз мощность, подводимая к изотропной антенне, не имеющей потерь, должна быть больше мощности, подводимой к рассматриваемой антенне, при условии равенства полей, возбуждаемых этими антеннами в направлении θ, φ .

Таким образом, при определении КУ сравниваются мощности, подводимые к изотропной и рассматриваемой антеннам, в то время как при определении КНД сравнивались мощности, излучаемые этими антеннами.

Так как КНД изотропной антенны принят равным единице, то

$$G(\theta, \varphi) = P_{0\text{подв}}/P_{\text{подв}} = P_{\Sigma 0}P_{\Sigma}/P_{\Sigma}P_{\text{подв}} = D(\theta, \varphi) \eta, \quad (3.4.8)$$

т. е. КУ антенны представляет собой произведение КНД на КПД. Для большинства антенн УКВ-диапазона величина $\eta \approx 1$ и значение G мало отличается от D .

Сопротивление излучения антенны

Сопротивление излучения R_{Σ} вводится обычно для проволочных антенн.

Сопротивление излучения R_{Σ} – это коэффициент, с помощью которого, зная ток в антенне, можно определить излучаемую мощность P_{Σ} по обычной формуле теории цепей:

$$P_{\Sigma} = I^2 R_{\Sigma} / 2. \quad (3.4.9)$$

Входное сопротивление антенны

Входное сопротивление $Z_{\text{вх}}$ определяется как отношение комплексной амплитуды напряжения $U_{\text{вх}}$ к комплексной амплитуде тока $I_{\text{вх}}$ на входе антенны:

$$Z_{\text{вх}} = U_{\text{вх}}/I_{\text{вх}} = R_{\text{вх}} + jX_{\text{вх}}. \quad (3.4.10)$$

Активная составляющая входного сопротивления характеризует расходуемую в антенне активную мощность, которая представляет собой сумму мощности излучения и мощности потерь, реактивная составляющая входного сопротивления – реактивную мощность, сосредоточенную вблизи антенны.

Поляризационная диаграмма антенны

Важной характеристикой антенны является поляризация излучаемого ею поля. В общем случае поле антенны в дальней зоне и соответственно векторная ДН имеют две ортогональные составляющие по θ и φ сферической системы координат.

Величины E_θ и E_φ в общем случае различной амплитуды и сдвинуты друг относительно друга по фазе. При этом поле антенны поляризовано эллиптически – конец вектора напряженности электрического (магнитного) поля описывает за период высокой частоты эллипс, лежащий в плоскости, перпендикулярной направлению распространения (картинной плоскости).

Поляризационный эллипс (рис. 3.4.13) определяется следующими параметрами:

- коэффициентом равномерности (эллиптичности, поляризации) p , равным отношению малой полуоси эллипса b к большой a : $p = b/a$;
- углом наклона большой полуоси эллипса β ;
- направлением вращения вектора \vec{E} . Направление вращения вектора \vec{E} определяется следующим образом: если смотреть вслед уходящей волне и видеть при этом вектор \vec{E} вращающимся по часовой стрелке, то поле будет иметь эллиптическую поляризацию правого вращения; при вращении вектора \vec{E} против часовой стрелки поле имеет эллиптическую поляризацию левого вращения. Направление вращения (правое или левое) можно указать, приписывая условно тот или иной знак (плюс или минус) величине p .

При переходе от одной точки пространства к другой параметры поляризационного эллипса изменяются.

Зависимость коэффициента равномерности поляризационного эллипса от пространственных углов θ и φ называют поляризационной диаграммой антенны.

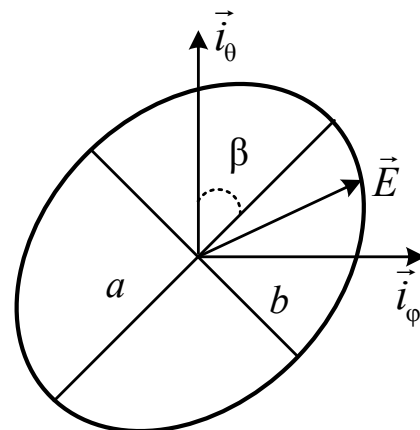


Рис. 3.4.13. Поляризационный эллипс

Следует указать, что знание поляризационных свойств антенны весьма важно. Например, если плоскости поляризации полей двух антенн взаимно перпендикулярны, то одна не будет принимать излучение другой и наоборот. Аналогично этому антенна, излучающая в данном направлении поле с некоторым эллипсом поляризации, не примет падающей на нее с этого направления волны, эллипс поляризации которой является «обратным» первому (т. е. повернут на 90° и имеет противоположное направление вращения). Это обстоятельство необходимо учитывать при выборе приемной и передающей антенн для той или иной радиолинии.

Рабочий диапазон частот антенны

Антенна обычно рассчитывается для работы в некотором диапазоне частот. При изменении частоты изменяется распределение тока (или поля) в антенне, что приводит к изменению ее параметров.

Интервал частот, в котором заданные параметры антенны не выходят из заданных границ, называется рабочим диапазоном частот антенны (полосой пропускания).

Весьма часто рабочий диапазон определяют по изменению входного сопротивления антенны $Z_{вх}$. Изменение $Z_{вх}$ сказывается на режиме работы передатчика, что может привести к его нестабильной работе. При определении рабочего диапазона по входному сопротивлению исходят из допустимого в фидерной линии значения коэффициента стоячей волны $K_{св}$. В зависимости от выбора допускаемого значения $K_{св}$ получим то или иное значение полосы пропускания Δf (рис. 3.4.14). Обычно в фидерных трактах наземных РЛС допускается значение $K_{св}$ до 1,5, в самолетных – до 1,2. В изучаемых станциях помех КВ- и УКВ-диапазонов данный параметр измеряется.

В зависимости от назначения радиотехнического устройства исходными при определении рабочего диапазона могут быть также допустимые границы изменения КНД, ширины главного лепестка, уровня боковых лепестков и т. п.

При использовании антенн с вращающейся поляризацией параметром, определяющим рабочий диапазон, является обычно коэффициент равномерности. Если заданы границы изменения нескольких параметров, то рабочий диапазон будут определять те из них, которые быстрее всего изменяются при изменении частоты, причем верхнюю границу f_{\max} может определять один параметр, а нижнюю f_{\min} – другой.

Если ширина полосы пропускания Δf менее 10 % по отношению к средней частоте диапазона f_0 , то антенну условно называют **узкополосной**. Антенны с полосой пропускания 10–50 % называют **широкополосными**. Если отношение f_{\max}/f_{\min} больше двух, то антенну называют **диапазонной**. Для диапазонных антенн вводится коэффициент перекрытия диапазона $K = f_{\max}/f_{\min}$. Антенны с коэффициентом перекрытия больше пяти называют **частотно-независимыми**.

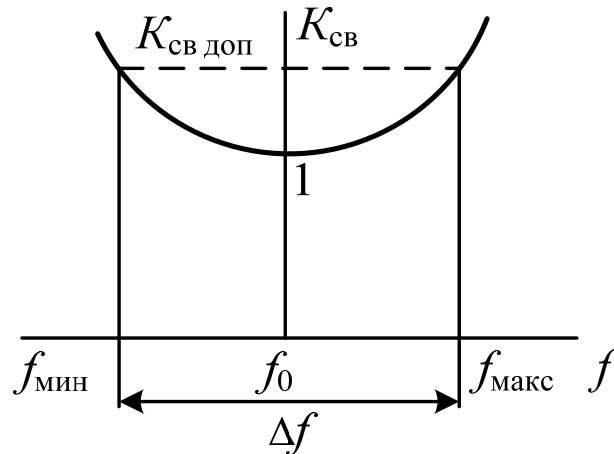


Рис. 3.4.13. График зависимости коэффициента стоячей волны от частоты

В настоящее время обеспечение широкой полосы пропускания является одним из важнейших требований, предъявляемых к антеннам. Связано это с необходимостью изменения рабочей частоты при наличии активных помех, а также внедрением в современных РЭС широкополосных сигналов.

Допустимая величина излучаемой мощности

При повышении мощности, излучаемой антенной, растут токи и заряды на элементах антенны, а следовательно, и напряженность электрического поля возле антенны. Если токонесущие части антенны окружены воздухом, то при $E > 30$ кВ/см наступает электрический пробой, который нарушает нормальную работу антенной системы.

Таким образом, *предельно* допустимая мощность излучения определяется из условия $E < 30$ кВ/см в точке максимальной напряженности поля вблизи поверхности антенны. *Рабочую* мощность антенны выбирают в 2–3 раза меньше предельно допустимой.

Величина предельно допустимой мощности излучения обычно определяется экспериментально.

3.4.2. Типы антенн, применяемых в автоматизированных станциях помех КВ- и УКВ-диапазонов

У большинства антенн в качестве основных излучающих (принимающих) элементов применяются *симметричные* или *несимметричные вибраторы*.

Симметричный вибратор состоит из двух проводников одинаковой длины, между которыми включается питающая линия – фидер, соединяющая антенну с передатчиком или приёмником (рис. 3.4.15). Симметричный вибратор длиной $\lambda/2$ называется *полуволновым* (рис. 3.4.15, б).

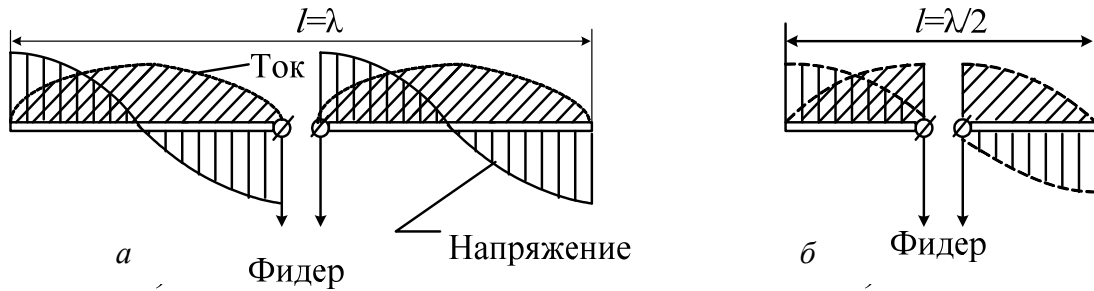


Рис. 3.4.15. Симметричный вибратор: *a* – равный длине волны; *б* – полуволновый

Вследствие отражения тока и напряжения у концов проводов антенн вдоль проводов устанавливается стоячая волна (полуволна) тока и напряжения. *Несимметричный вибратор* имеет один проводник, соединённый с передатчиком (приёмником), второй зажим которого соединяется с землёй (противовесом) – рис. 3.4.16, *a*.

На характеристики антенн существенное влияние оказывают земная поверхность и близкорасположенные предметы. В зависимости от длины волны земля может рассматриваться как проводник ($\lambda > 100$ м) или как диэлектрик (УКВ-диапазон). В общем случае земля является полупроводящей средой.

Путь тока в антенне (рис. 3.4.16, *б, в*) можно разбить на три участка: провод антенны, по которому течет ток проводимости ($i_{пр}$); воздушный промежуток между антенной и поверхностью земли, через который протекает ток смещения ($i_{см}$); почва, в которой текут токи проводимости и смещения. Особое значение имеет участок у основания антенны, куда стекаются все токи, идущие в земле. Поэтому часто приходится искусственно увеличивать проводимость близлежащих к антенне участков земли, укладывая провода заземления или сооружая **противовес** – систему проводов, расположенных под антенной вблизи земли, но изолированных от неё (3.4.16, *в*).

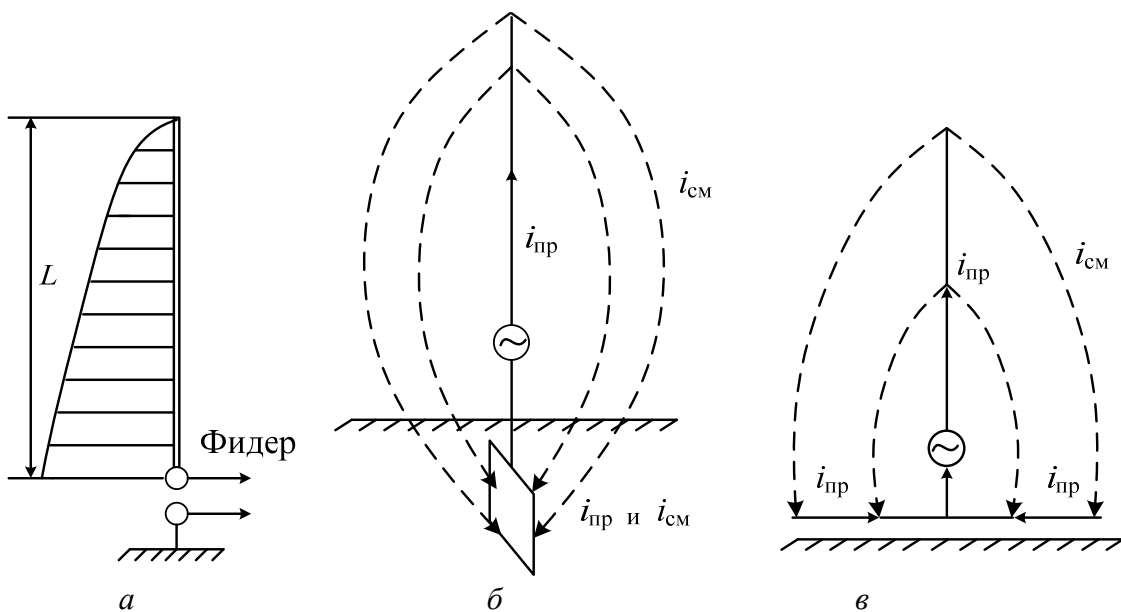


Рис. 3.4.16. Несимметричный вибратор: *a* – устройство; *б* – антенна с заземлением; *в* – антенна с противовесом

В станциях помех КВ- и УКВ-диапазонов широко применяются антенны типа «штырь» (рис. 3.4.17, *а*), λ -образная бегущей волны, логопериодическая (рис. 3.4.18, *б*, *в*).

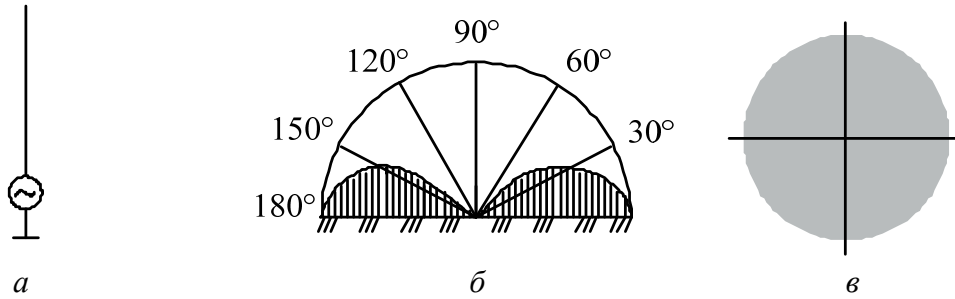


Рис. 3.4.17. Штыревая антенна и ее диаграмма направленности в полярных координатах: *а* – антенна; *б* – ДН в вертикальной плоскости; *в* – ДН в горизонтальной плоскости

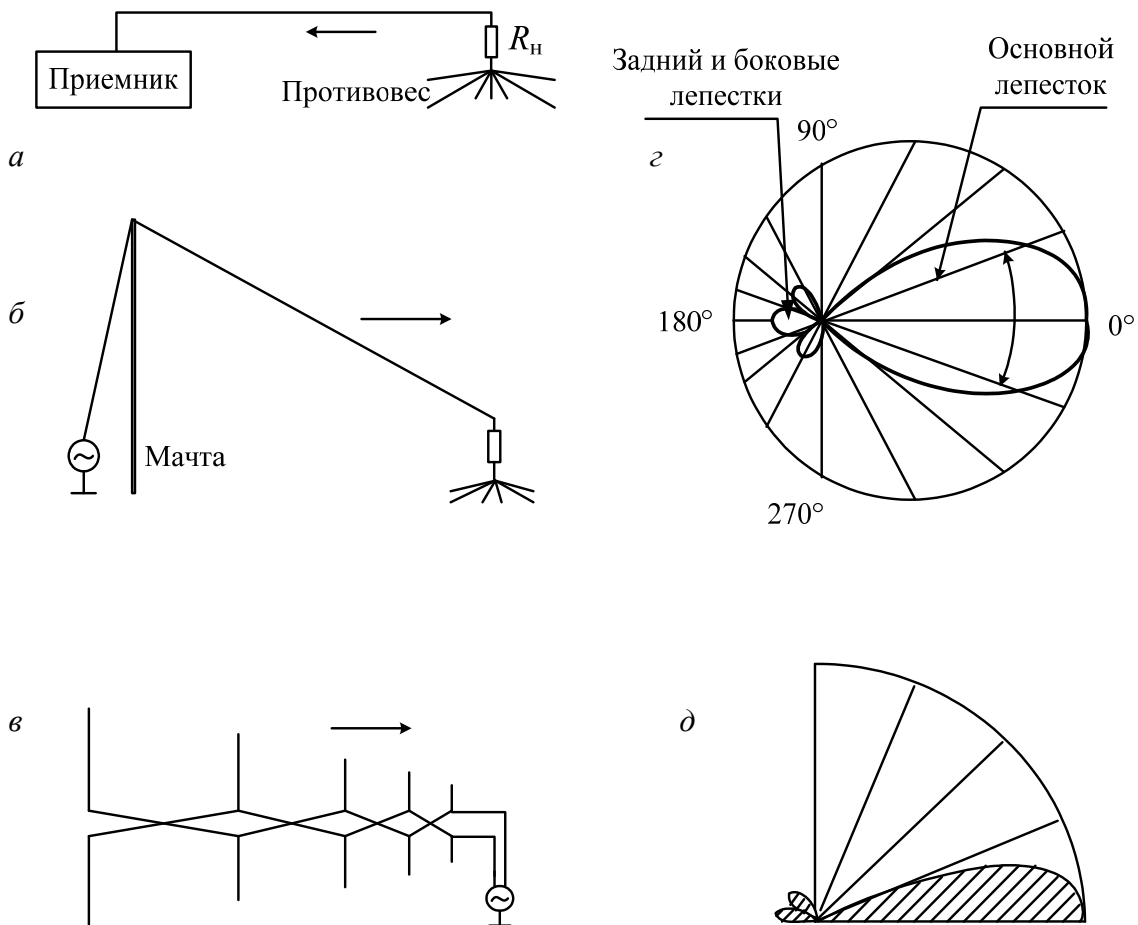


Рис. 3.4.18. Виды антенн и их ДН: *а* – приемная антенна бегущей волны; *б* – λ -образная передающая антенна бегущей волны; *в* – логопериодическая антенна; *г* – ДН в горизонтальной плоскости направленных антенн; *д* – ДН в вертикальной плоскости направленных антенн

Штыревая антенна является простейшей ненаправленной антенной. В горизонтальной плоскости антенна излучает во все стороны одинаково, а в вертикальной плоскости максимальное излучение направлено вдоль поверхности земли. В зенит антенна практически не излучает.

Проволочная **антенна бегущей волны** (рис. 3.4.18, *a*) в простейшем случае представляет собой прямолинейный провод, подвешенный на высоте нескольких метров (1–3 м) над поверхностью земли [17]. Длина провода должна в несколько раз превосходить длину волны. Конец линии, нагружен на сопротивление R_n , равное волновому сопротивлению линии (примерно 400 Ом). Противовес составлен из изолированных проводов длиной 1–3 м, веером раскинутых по земле. Максимум излучения направлен вдоль провода антенны в сторону нагрузки.

Антенна, замкнутая на поглощающее сопротивление, называется аperiодической антенной (Ротхаммель К. Антенны. М. : Энергия, 1969. 312 с.). Поглощающее сопротивление должно равняться по величине волновому сопротивлению антенны.

В противоположность антеннам, настроенным в резонанс с рабочей частотой, антенны с поглощающим сопротивлением можно рассматривать как линию передачи, где вторым проводником служит земля. Так как эта линия замкнута на сопротивление, равное ее волновому сопротивлению, то ток во всех точках линии одинаков.

Известно, что согласованная линия питания не является излучающей системой. Однако в случае аperiодической антенны оба проводника (собственно антенна и земля) разнесены на такое большое расстояние, что их магнитные поля не уничтожаются, и, следовательно, вся система становится излучающей и может применяться в качестве передающей или приемной антенны.

Входное сопротивление аperiодической антенны очень слабо зависит от частоты. Таким образом, такая антенна является широкополосной, что в некоторой степени уменьшает тот ее недостаток, что некоторая часть высокочастотной энергии поглощается активным сопротивлением.

Коэффициент усиления аperiодической антенны увеличивается по мере увеличения длины проводника относительно длины рабочей волны. Благодаря нагрузке линии на сопротивление, равное волновому, в ней устанавливается режим бегущей волны. Зеркальное изображение линии достаточно удалено от самой линии, особенно в случае плохой проводимости почвы, а потому часть энергии излучается в пространство. Излучение происходит преимущественно в направлении провода – от передатчика к нагрузке.

ДН имеет в вертикальной плоскости вид лепестка, прижатого к земле (рис. 3.4.19, *a*), а в горизонтальной плоскости она изображается основным лепестком с максимумом вдоль провода и несколькими побочными лепестками, выраженными слабо (рис. 3.4.19, *b*).

Коэффициент усиления антенны в направлении максимума излучения зависит от отношения длины провода к длине волны и возрастает при увели-

чении этого отношения. На метровых волнах, например, антенна длиной 30 м дает значительное усиление (в 5 и более раз по сравнению со штыревой четвертьволновой антенной). При расположении провода непосредственно на земле коэффициент усиления уменьшается до значений 0,05–0,15.

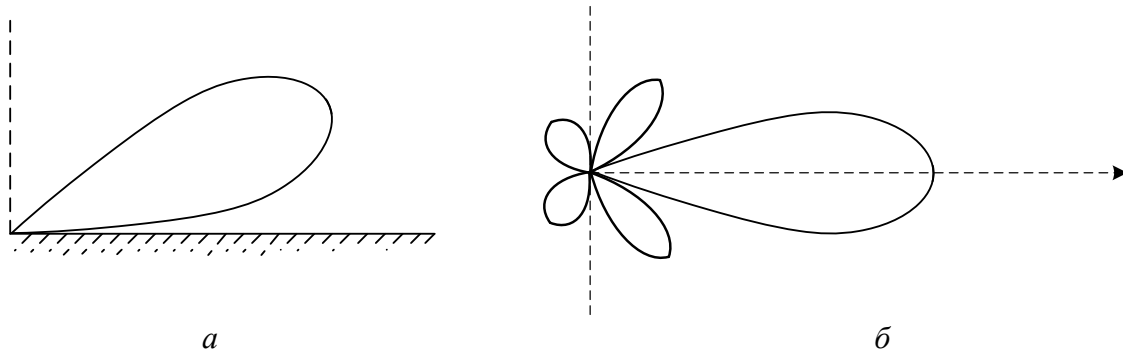


Рис. 3.4.19. Диаграмма направленности антенны бегущей волны

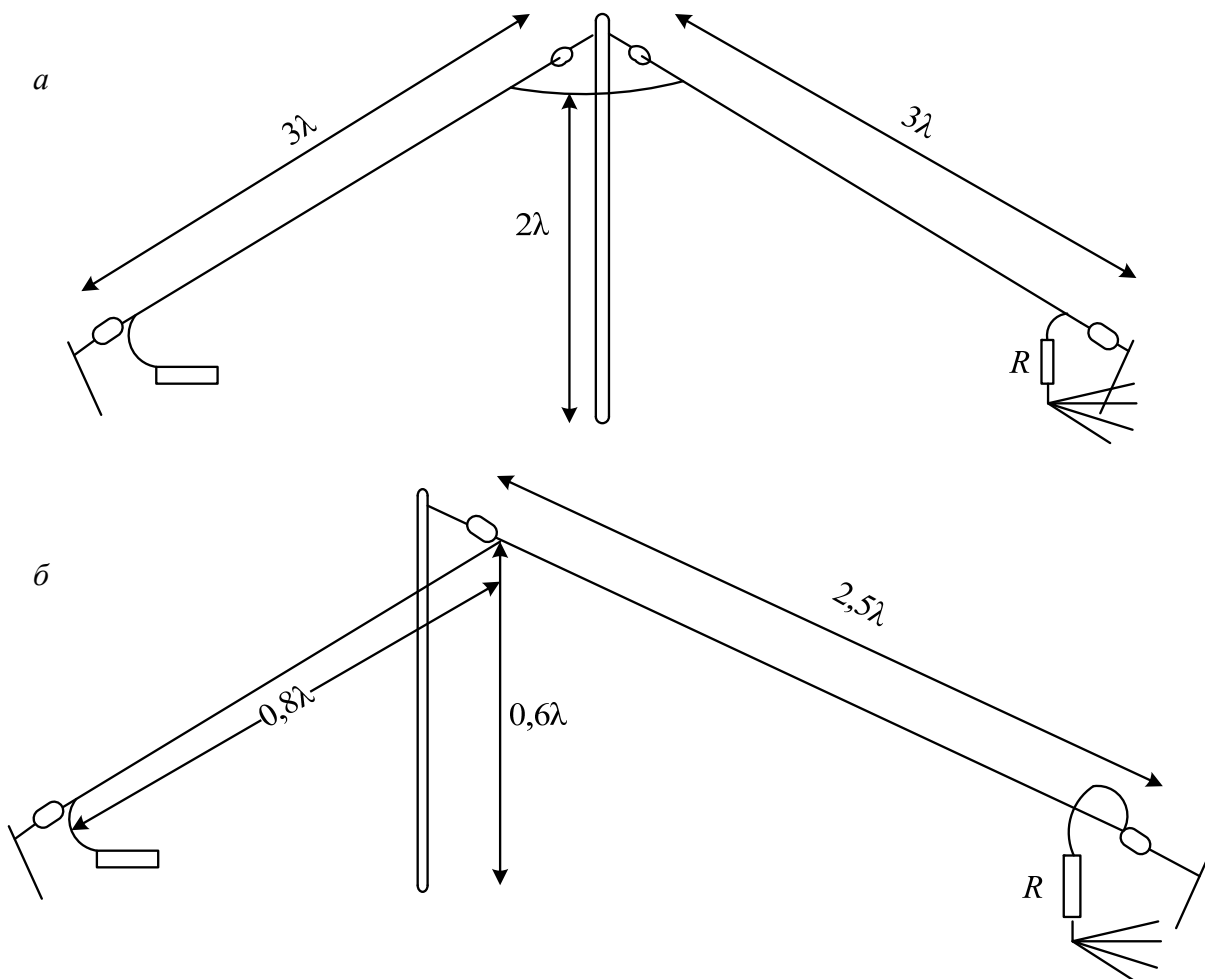


Рис. 3.4.20. Полуромбическая (а) и лямбдаобразная (б) антенны

Для получения удовлетворительной направленности на коротких волнах следует брать такую антенну длиной в 100 м и более.

Входное сопротивление антенны бегущей волны, как известно из теории линий передачи, равно примерно 400 Ом и мало зависит от длины волны.

Разновидностью антенн бегущей волны является **λ -образная антенна** с одним или несколькими лучами (Изюмов Н.М. Курс радиотехники. 3-е изд., перераб. и доп. М. : Военное издательство, 1958. 689 с.). В зависимости от конструкции антенной системы нагрузочным сопротивлением может быть заземленный коаксиальный кабель (до 100 м в диапазоне КВ).

Если провод антенны бегущей волны поднять над землей, прикрепив его в одной точке через изолятор к мачте, то коэффициент усиления вдоль земной поверхности увеличится при прежнем характере ДН (главный лепесток приблизится к земле). Такая антенна с симметричными скатами (рис. 3.4.20, а) называется *полуромбической*, а с несимметричными скатами (рис. 3.4.20, б) – *λ -образной* (лямбдаобразной). На рисунках даны выгодные соотношения размеров обеих антенн. Мы видим, что для полуромбической антенны требуется мачта высотой 2λ , а для λ -образной – лишь $0,6\lambda$. Полуромбические и λ -образные антенны применяются для передачи и приема на метровых и на коротких волнах.

В применяемых антеннах ширина ДН находится в пределах от 60° до 180° , КБВ в фидерном тракте составляет не менее 0,2.

Логопериодическая антенна представляет собой систему вибраторов различной длины, синфазно подключенных к собирательной двухпроводной линии для получения направленного излучения. Электрические свойства антенны периодически изменяются так же, как и функция логарифма частоты. Антенна является широкополосной. Широкополосность обеспечивается тем, что при работе антенны активно излучает вибратор, длина которого ближе всего к $0,5\lambda$. Вибратор, который длиннее активного, является рефлектором, а который короче – директором. При изменении длины волны активная область перемещается по антенне.

Наибольшая рабочая длина волны антенны $\lambda_{\text{макс}}$ несколько меньше удвоенной длины самого большого вибратора антенны, а наименьшая длина волны $\lambda_{\text{мин}}$ – несколько больше удвоенной длины наименьшего вибратора. У антенн КВ-диапазона ширина ДН составляет $60\text{--}120^\circ$ в горизонтальной плоскости при КБВ в фидерной линии 0,3.

Таким образом, логопериодические антенны относятся к классу широкополосных направленных антенн со сплошным перекрытием по частоте и обладают коэффициентом перекрытия (отношение верхней рабочей частоты к нижней), равным 10 и более. Рабочая полоса частот антенны со стороны нижних частот ограничена размерами наибольшего вибратора, входящего в антенное полотно. Верхняя рабочая частота теоретически не ограничена и определяется на практике конструктивными возможностями установки достаточно коротких вибраторов.

В настоящее время известно большое число разновидностей логопериодических антенн, отличающихся в основном формой вибраторов. На практике применяются линейные разрезные вибраторы, вибраторы треугольной и трапециевидальной формы и др.

Один из простейших вариантов логопериодической антенны показан на рис. 3.4.21. Основой антенны является антенное полотно логопериодической структуры, состоящее из ряда параллельных линейных разрезных вибраторов, подключенных к двухпроводной линии с последовательной переменной фазы напряжения. Для удобства подключения половинок вибратора проводники двухпроводной линии разнесены в вертикальной плоскости.

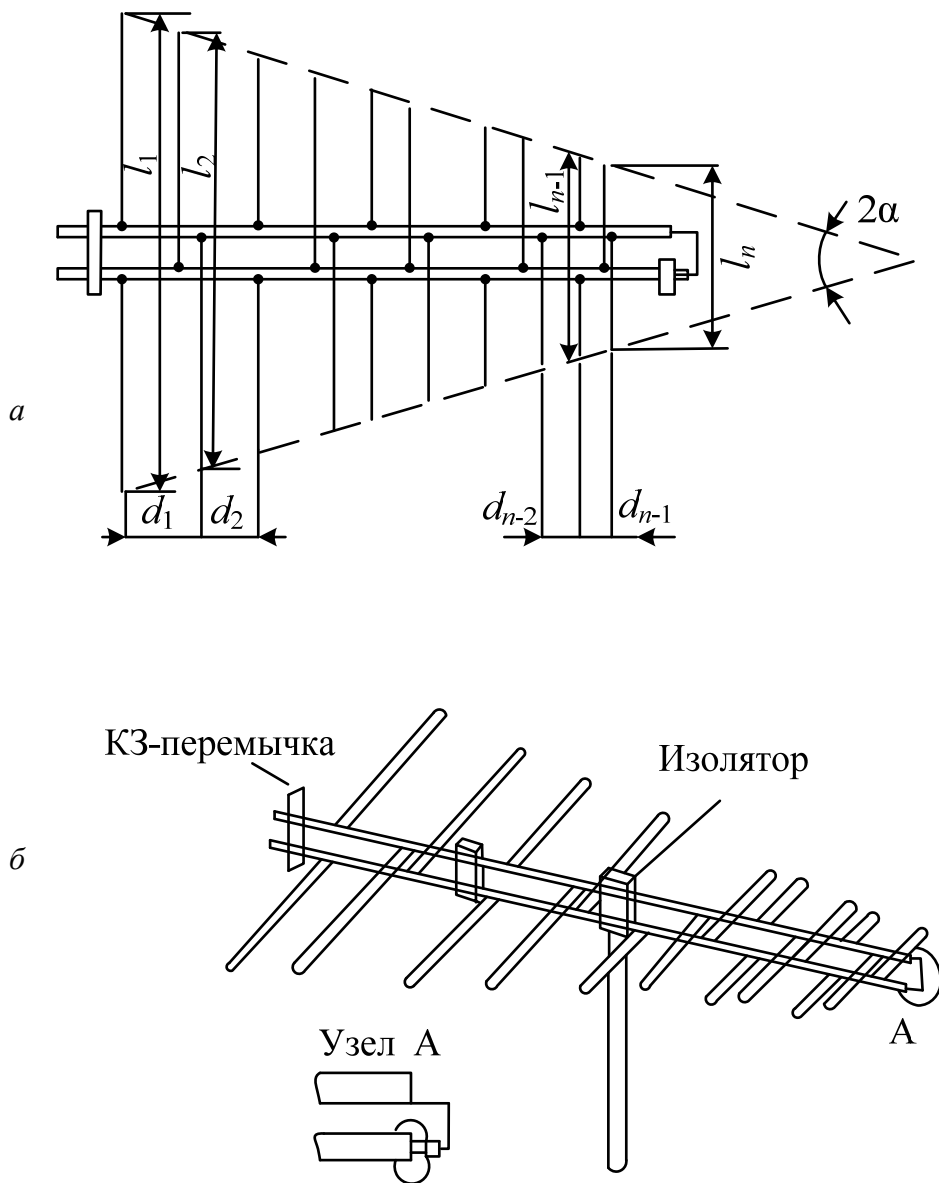


Рис. 3.4.21. Логопериодическая антенна: *а* – структура антенного полотна; *б* – конструкция антенны

Структура антенного полотна характеризуется определенными геометрическими соотношениями. Длины вибраторов и расстояния между ними уменьшаются в направлении к точкам подключения кабеля снижения в геометрической прогрессии со знаменателем τ , называемым периодом структуры (рис. 3.4.21, *a*).

Диаметры вибраторов также должны уменьшаться в направлении к точкам подключения кабеля снижения в геометрической прогрессии со знаменателем τ . Однако в целях упрощения конструкции допустимо изготавливать все вибраторы из трубок одинакового диаметра.

Вибраторы логопериодической антенны вписываются в равнобедренный треугольник. Основанием треугольника служит наиболее длинный вибратор, размеры которого составляют около половины длины волны, соответствующей низшей рабочей частоте. Размеры наиболее короткого вибратора составляют около половины длины волны, соответствующей высшей рабочей частоте.

Электрические параметры антенны зависят от угла 2α при вершине треугольника, в который вписаны вибраторы, и от периода структуры τ , равного отношению длин рядом расположенных вибраторов (более короткого к более длинному). Чем меньше угол 2α и чем ближе период структуры τ к единице, тем больше коэффициент усиления антенны. Однако при уменьшении угла 2α и увеличении периода структуры τ возрастают габариты и масса антенны. Поэтому угол 2α и период структуры τ выбираются из условий компромисса между габаритами и массой антенны, с одной стороны, и электрическими параметрами – с другой. Обычно угол 2α составляет от 3° до 60° , а период структуры τ от 0,7 до 0,9.

Важным параметром логопериодической антенны является параметр a , называемый *относительным расстоянием* и равный отношению расстояний между любой парой вибраторов к длине большего из них. Параметр a связан с периодом структуры τ и половиной угла при вершине треугольника α . Таким образом, при выбранных τ и a угол α определяется однозначно.

Рассмотрим принцип действия логопериодической антенны, изображенной на рис. 3.4.21, считая, что антенна работает в режиме передачи.

Если к точкам питания антенны подключить источник напряжения высокой частоты, то энергия будет распространяться по двухпроводной линии справа налево, т. е. от коротких вибраторов в сторону более длинных. В зависимости от частоты сигнала будет возбуждаться та или иная группа вибраторов, длина которых наиболее близка к резонансной. Другие вибраторы, расстроенные относительно частоты сигнала, возбуждаются слабо и в общем излучение антенны заметной доли не вносят. На верхнем краю рабочей полосы частот возбуждаются в основном короткие вибраторы, расположенные вблизи точек питания. По мере уменьшения частоты начинают возбуждаться более длинные вибраторы. На нижнем краю рабочей полосы частот возбуждаются наиболее длинные вибраторы. Таким образом, упрощенно можно счи-

тать, что логопериодическая антенна состоит из ряда последовательно расположенных групп вибраторов, каждая из которых обеспечивает излучение в определенном интервале частот. Более длинные вибраторы каждой группы играют роль рефлекторов, а более короткие – директоров, в результате чего антенна приобретает направленные свойства. Поскольку на каждой частоте работают не все вибраторы логопериодической структуры, а только их часть, то антенна имеет меньший коэффициент усиления чем, например, антенна типа «волновой канал» с тем же числом вибраторов. Можно ориентировочно считать, что логопериодическая антенна с числом вибраторов, равным 10–11, эквивалентна по коэффициенту усиления трех-, четырехэлементной антенне типа «волновой канал». В то же время логопериодическая антенна работает в значительно более широкой полосе частот, чем антенна типа «волновой канал».

Конструкция антенны показана на рис. 3.4.21, б. Двухпроводная линия изготавливается из труб диаметром 18–22 мм. Половинки вибраторов крепятся к двухпроводной линии либо с помощью скоб из листовой стали толщиной 1,5–2 мм, либо сваркой.

В КВ-диапазоне собирательная линия и вибраторы логопериодических антенн изготавливаются из медного провода МГ6.

Конические антенны – частный случай широкополосных вибраторов (рис.3.4.22). Поле излучения создается токами, обтекающими конус, а диск играет роль экрана и почти не излучает. При угле $\alpha = 60^\circ$ достигается наибольший коэффициент перекрытия диапазонов, равный примерно 5, при КБВ – 0,5 в фидере с волновым сопротивлением 50 Ом. При этом максимальная длина волны равна $3,6b$. Диаграмма направленности дискоконусной антенны КВ и УКВ примерно такая же, как и у обыкновенного штыря. Коническая (конусная, дискоконусная) антенна по ширине полосы частот является альтернативой логопериодической антенне.

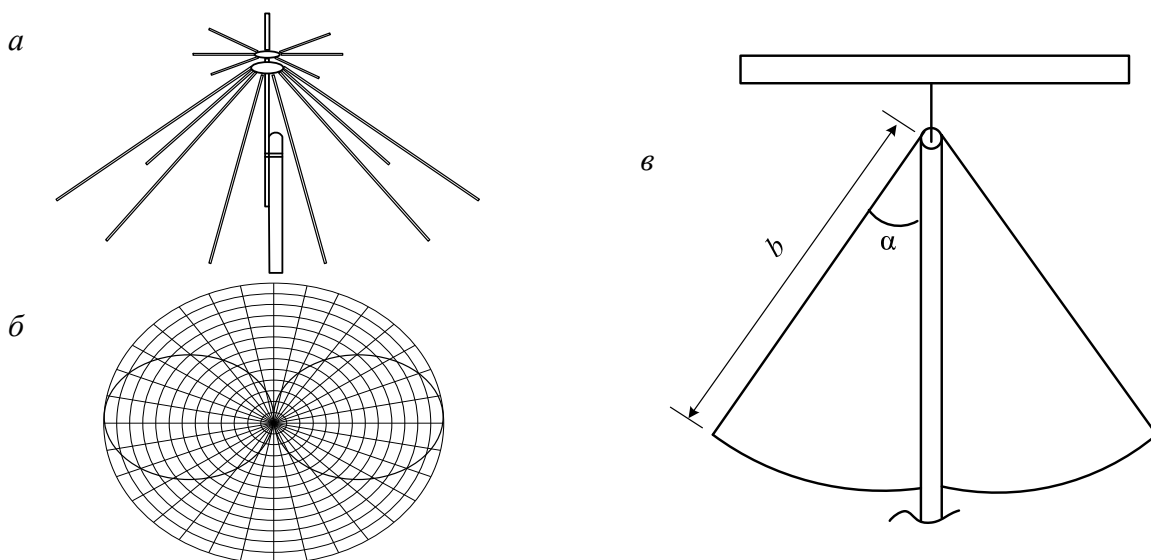


Рис. 3.4.22. Конические антенны: а – конструкция антенны; б – ДН в E -плоскости; в – структура антенны

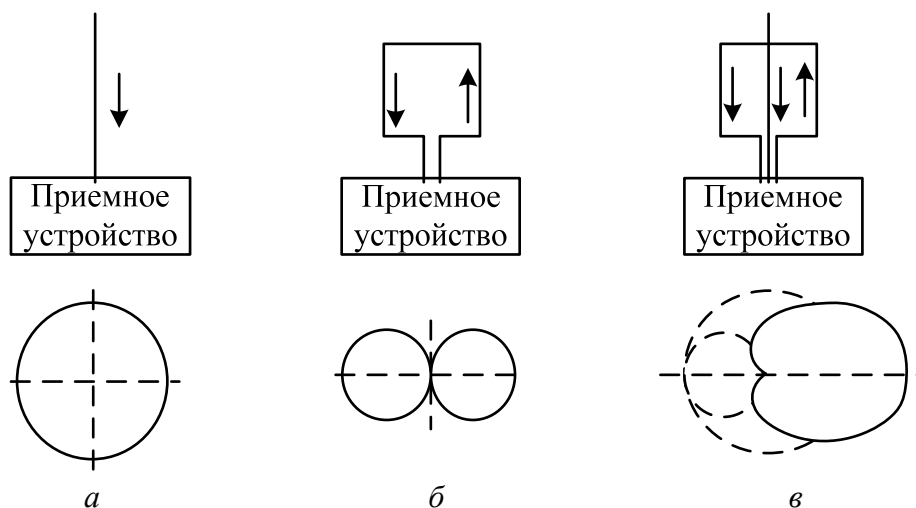


Рис. 3.4.23. Образование пеленгаторной антенны

Особую группу антенн составляют **приемные пеленгаторные антенны** [5] (см. также: Мейнке Х., Гундлах Ф.В. Радиотехнический справочник: в 3 т. Т. 1. М. – Л. : Государственное энергетическое издательство, 1960. 416 с.), которые используются для измерения пеленга (направления) на работающий радиопередатчик. Процесс преобразования приемной ненаправленной антенны в простейшую пеленгаторную поясняет рис. 3.4.23, где на рис. 3.4.23, *а* показано приемное устройство со штыревой антенной, на рис. 3.4.23, *б* – приемное устройство с рамочной антенной, а на рис. 3.4.23, *в* – приемное устройство с комбинированной антенной.

Если штыревую антенну из провода изготовить в виде рамки с одним или несколькими витками, то ее диаграмма направленности будет иметь вид восьмерки. Однако в данном случае имеется неоднозначность при определении направления прихода волны. Для исключения двухзначного отсчета пеленга применяют комбинацию антенн: одну направленную, например рамочную, а вторую – штыревую.

Результирующая диаграмма имеет вид кардиоиды (рис. 3.4.23, *в*), в которой имеется один максимум и один выраженный минимум приема. Пеленг определяют, вращая антенну до получения максимальной или в данном случае минимальной (для повышения точности) слышимости сигнала.

В настоящее время применяют систему из ненаправленных неподвижных антенн (*H*-образные и *U*-образные антенные системы типа Эдкока – Комолова) – рис. 3.4.24, *а* и *б* соответственно. *H*-образная антенна состоит из четырех симметричных вибраторов. Противоположные вибраторы соединяются между собой в пеленгационные пары «север – юг» и «восток – запад».

Для уменьшения ошибок пеленгования могут применяться восемь вибраторов, в каждой пеленгационной паре по четыре вибратора. Совместно с входными устройствами пеленгаторов, основу которых составляют суммарно-разностные трансформаторы, ВЧ-энергия сигнала преобразуется в напряжение, содержащее информацию об угле прихода волны.

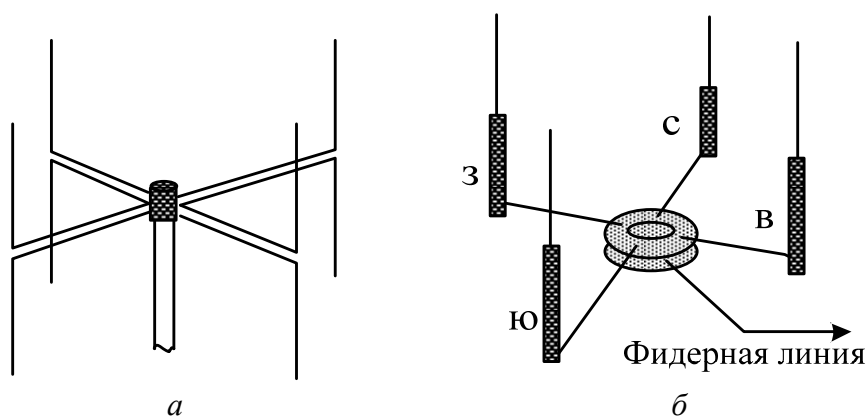


Рис. 3.4.24. *H*-образные и *U*-образные антенные системы типа Эджока – Комолова

U-образную антенну можно рассматривать как *H*-образную антенну, у которой нижние половины вибраторов заменяет земля.

Директорная антенна, или антенна типа «волновой канал» (в иностранной литературе – антенна Яги или Уда-Яги), представляет собой дальнейшее развитие системы «активный вибратор – пассивный вибратор» с целью сужения ДН и повышения КНД.

Антенна применяется в диапазоне волн от 30–40 см до 4–5 м (рис. 3.4.25).

На металлической стреле крепятся активный вибратор (обычно шлейф-вибратор Пистолькорса) и ряд пассивных вибраторов. Один из них является рефлектором (иногда роль рефлектора выполняет металлический экран). Постановка более одного рефлектора не эффективна, так как поле за рефлектором слабое. Рефлектор располагается на расстоянии $(0,15–0,25)\lambda$ от активного вибратора. Число директоров обычно не превышает 10–12, расстояния между ними – $(0,1–0,35)\lambda$.

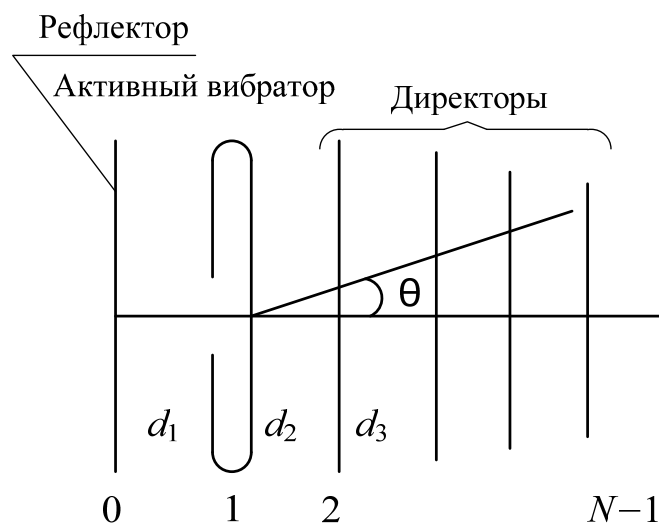


Рис. 3.4.25. Директорная антенна

Направленные свойства антенны определяются числом директоров, расстояниями d_i и длиной пассивных вибраторов. Обычно активный вибратор на 3–5 % короче полуволнового; директоры укорочены на 5–15 %, а рефлектор на 2–5 % длиннее полуволнового. Директоры возбуждаются волной, распространяющейся вдоль оси, образуя своеобразный «волновой канал». В этом отношении директорная антенна аналогична антенне бегущей волны.

Контрольные вопросы

1. Что такое диаграмма направленности?
2. Что такое коэффициент направленного действия?
3. Какие типы антенн применяются в КВ- и УКВ-диапазонах?
4. Что представляет собой директорная антенна?
5. Что представляет собой логопериодическая антенна?
6. Что представляет собой λ -образная антенна?

3.5. ПРИНЦИПЫ ПОСТРОЕНИЯ И ФУНКЦИОНИРОВАНИЯ СТАНЦИЙ ПОМЕХ РАДИОСВЯЗИ

3.5.1. Структурная схема станции помех. Состав и назначение её элементов

Для создания активных радиопомех линиям (каналам) радиосвязи применяются специальные станции радиопомех. Их конструкция, габаритные размеры, масса определяются назначением, мощностью, диапазоном волн, применяемой элементной базой, возможностями транспортной базы [5].

К основным системам и устройствам современной станции (рис. 3.5.1) относятся:

- аппаратура приемного тракта и анализа;
- аппаратура управления станцией;
- аппаратура передающего тракта;
- аппаратура канала дистанционного управления и ведения служебной связи;
- аппаратура и оборудование системы электропитания;
- аппаратура системы навигации;
- аппаратура и оборудование системы жизнеобеспечения;
- контрольно-измерительная аппаратура.

Аппаратура приемного тракта и анализа предназначена для приёма сигналов источников радиоизлучения (ИРИ) в заданном частотном диапазоне, их усиления и обработки. В состав аппаратуры входят: приемопеленгаторная антенно-фидерная система (набор антенн); приемопеленгаторные устройства с аппаратурой технического анализа.

Приемопеленгаторная антенно-фидерная система предназначена для приёма сигналов и преобразования ВЧ-энергии в ВЧ-напряжение, содержащее информацию о пеленге на ИРИ.

Приемопеленгаторные устройства и аппаратура технического анализа могут составлять комплект отдельных приемных, анализирующих и пеленгаторных устройств; устройств обработки и преобразования сигналов в нужную форму, объединенных общей системой управления. В современных станциях применяется многофункциональная аппаратура, выполненная единым моноблоком и выполняющая параллельно или последовательно:

- цифровую обработку поступившего от антенной системы сигнала с целью получения информации о пеленге на ИРИ;
- визуальное отображение ИРИ и его работы в удобной форме (например, на экране монитора);
- определение вида сигнала ИРИ и его параметров.

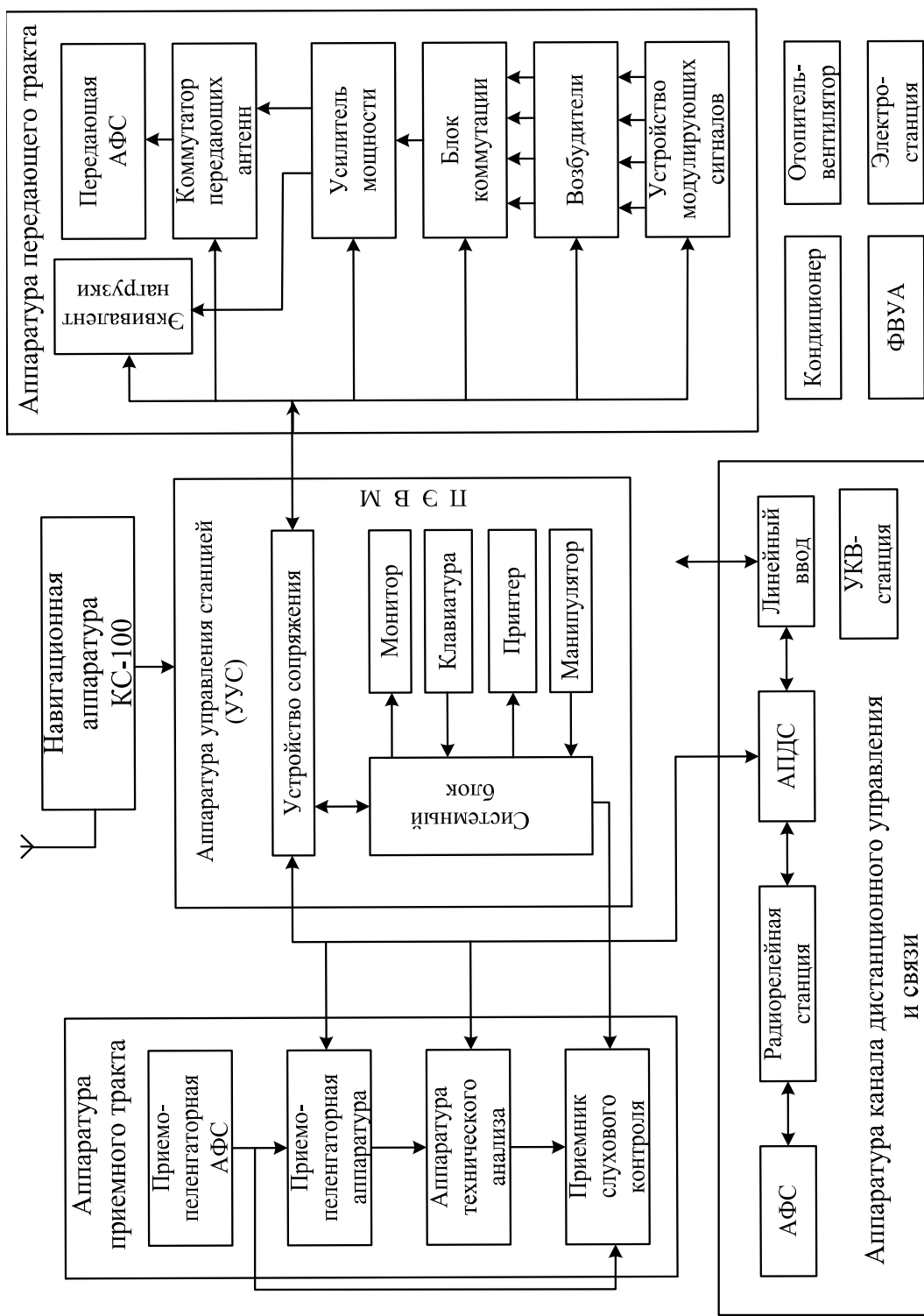


Рис. 3.5.1. Структурная схема станции помех

С целью обеспечения слухового контроля и регистрации передачи может устанавливаться отдельное приемное устройство.

Приемопеленгаторное устройство в период поиска (разведки) работает обычно в панорамном режиме и ведет обнаружение и обработку сигналов в заданном участке (нескольких участках) диапазона и азимутальном секторе (секторах) с высокой скоростью. Высокая скорость перестройки и цифровая обработка сигналов позволяют обнаруживать и распознавать не только традиционные сигналы, но и сигналы с программной перестройкой частоты, и сигналы малой длительности. Режимы работы приемной, пеленгаторной и анализирующей аппаратуры обычно выбираются (задаются) оператором в зависимости от выполняемой задачи по разведке и подавлению, а также определяются конструктивными особенностями станции.

Аппаратура управления станцией предназначена для управления составными частями станции по заданному алгоритму с целью выполнения задач по разведке и подавлению в различных режимах с поста оператора. Может представлять специальное устройство управления станцией (УУС), работающее по жестким алгоритмам.

В современных станциях основу системы управления составляет бортовая ЭВМ на базе персонального компьютера (ПК) со специальным программным обеспечением (СПО). Компьютер обменивается информацией с составными устройствами станции обычно через дополнительные устройства управления и сопряжения. С помощью компьютера может производиться диагностирование аппаратуры станции.

Аппаратура передающего тракта предназначена для формирования и излучения сигналов помехи с параметрами, обеспечивающими эффективное радиоподавление. В состав аппаратуры передающего тракта большинства станций помех входят: устройство модулирующих сигналов (УМС); несколько возбудителей или один многоканальный (до четырех); блок коммутации или коммутатор-усилитель; усилитель мощности; коммутатор передающих антенн; передающая антенно-фидерная система; эквивалент нагрузки. Несколько возбудителей применяются с целью возможности создания квазисовременной (почти одновременной) помехи на нескольких частотах (по количеству возбудителей) из числа назначенных для подавления.

УМС предназначено для формирования различных видов сигналов помехи, обеспечивающих эффективное подавление различных видов передач, как правило, на так называемых промежуточных частотах (215, 128 кГц), и имеет число выходных каналов по числу возбудителей. В качестве первичных модулирующих сигналов широко применяются сигналы шумовые и имитирующие различные телеграфные передачи, копии реально принимаемых сигналов или внешние модулирующие сигналы от специальных устройств. Вид сформированной помехи обычно назначается оператором по результатам обработки и анализа или автоматически системой управления станции.

Возбудители при их самостоятельной конструкции обеспечивают преобразование сигнала помехи, поступающего от УМС на промежуточной частоте в ВЧ-сигнал рабочего диапазона станции. УМС и возбудители могут объединяться в одно устройство, а в некоторых станциях возбудители входят в состав аппаратуры приемного тракта.

Усилитель мощности (УМ) предназначен для усиления сигналов помехи, поступающих с возбудителей через блок коммутации до требуемой мощности. Для повышения быстродействия применяются широкополосные, неперестраиваемые по частоте усилители, выполненные по схеме усилителя с распределенным усилением (усилители бегущей волны). Перестройка заключается в ручном или автоматическом выборе поддиапазона усилителя за счет переключения специальных фильтров подавления гармоник с помощью ВЧ-реле. Усилители имеют, как правило, полное дистанционное и частичное местное управление. Подключение нужного возбудителя к входу УМ производится с помощью блока коммутации по командам аппаратуры системы управления. В состав современного УМ входят: тракт усиления; система электропитания переменным и постоянным током; система управления, блокировки и сигнализации (УБС); система контроля и защиты.

Передающая антенно-фидерная система предназначена для излучения в пространство ВЧ-сигнала помехи. Для эффективного излучения сигнала во всем рабочем диапазоне станции, особенно в диапазоне коротких волн, может применяться несколько типов антенн. Выбор типа антенны производится автоматически с помощью коммутатора передающих антенн по сигналам управления. Предусматривается ручное переключение антенн.

Эквивалент нагрузки предназначен для обеспечения работы УМ во всех режимах без излучения в эфир, представляет собой активное сопротивление и устанавливается обычно на станциях средней мощности (до 1 000 Вт). Подключается к выходу УМ вместо антенны вручную или дистанционно.

Аппаратура канала дистанционного (централизованного) управления и ведения служебной связи в зависимости от конструкции станции предназначена для обмена цифровой информацией в виде кодограмм и обеспечения служебной связи между станцией помех и автоматизированным пунктом управления при работе в составе комплекса РЭП или между однотипными станциями, одна из которых может выполнять роль пункта управления (ведущей станции). Обычно включает: малоканальную радиорелейную радиостанцию и аппаратуру передачи данных и синхронизации (АПДС).

В зависимости от типа применяемой аппаратуры каналы радиорелейной станции могут использоваться для обмена цифровой информацией, обеспечения служебной связи и передачи (приема) синхронизирующих сигналов отдельно друг от друга или в отдельных случаях может использоваться один широкополосный канал группового спектра.

АПДС предназначена для преобразования цифровой информации к виду, пригодному для передачи по стандартным телефонным каналам, и для защиты передаваемой информации от ошибок, а также в некоторых случаях обеспечивает служебную связь с цифровым кодированием передаваемой информации в телефонном канале. С помощью передаваемого в канале управления синхронизирующего сигнала обеспечивается синхронная работа станций по циклам «разведка-подавление» при работе их в составе комплекса РЭП.

Для обеспечения связи на марше, а в некоторых случаях и между позиционными районами станций при работе в комплексе РЭП в комплект аппаратуры входят УКВ-радиостанции достаточной мощности (до 30 Вт).

Аппаратура и оборудование системы электропитания станций предназначена для обеспечения их электропитания переменным трехфазным током частотой 50 Гц, напряжением 380/220 В как от внешней промышленной сети, так и от собственных электропитающих станций (подвижных, на прицепах, контейнерных).

Аппаратура системы топопривязки (навигации) предназначена для быстрого автоматического определения координат местоположения станции с возможностью их ввода в память компьютера с целью топографической «привязки» станции на местности.

Аппаратура и оборудование системы жизнеобеспечения является стандартным оборудованием кузовов-фургонов (бронированных объектов), предназначена для обеспечения нормальных температурных режимов внутри объектов и для защиты личного состава от поражающих факторов оружия массового уничтожения. В состав входят кондиционеры, отопители-вентиляторы, фильтровентиляционные установки.

Контрольно-измерительная аппаратура может включать в свой состав электроизмерительные приборы различного назначения, выносные контрольные гетеродины (генераторы), оптические приборы и предназначена для проверки работоспособности станции при подготовке ее к работе или при техническом обслуживании.

3.5.2. Принципы построения и функционирования станции помех

Станции помех имеют два основных режима: режим «разведка» и режим «разведка-подавление». Каждый из режимов может иметь, в свою очередь, специальные подрежимы работы.

Для обеспечения работы в память управляющих устройств аппаратуры сначала вводятся исходные данные и выбирается вид управления (автономный или централизованный) и род работы.

В зависимости от типа станции и степени ее автоматизации в качестве исходных данных могут быть:

- частотный диапазон разведки (один или несколько);
- секторы разведки или координаты зон разведки и подавления при работе в комплексе РЭП;
- координаты местоположения станции и необходимые данные топографических карт; картографическая информация (обычно вводится заранее в зависимости от театра военных действий и хранится в памяти бортовой ЭВМ);
- запрещенные для анализа и подавления значения частот (участки диапазона частот); назначенные для подавления значения частот с параметрами помехового сигнала;
- приоритеты зон подавления; секторов разведки и подавления и частот, назначенных для подавления;
- пороговые уровни сигналов и другие данные.

В станциях нового поколения с помощью специального программного обеспечения включается в конфигурацию необходимый состав аппаратуры для работы и назначается соответствующий режим работы. Одновременно происходит программное тестирование аппаратуры с индикацией ее состояния до отдельных устройств (плат).

В режиме «разведка» приемопеленгаторная аппаратура включается в режим поиска. Полностью обрабатываются и фиксируются сигналы тех источников, которые принадлежат разрешенным участкам диапазона и секторам разведки (зонам при расчете координат местоположения ИРИ) и если значения частот обнаруженных ИРИ не занесены уже в память как обработанные ранее или запрещенные для анализа.

В зависимости от типа станции приемопеленгаторная аппаратура при обнаружении работы ИРИ (в том числе только заданного типа) может прекращать перестройку, выдавать параметры сигнала для анализа оператору и обеспечивать слуховой контроль на неограниченное время для принятия по нему решения или вести непрерывный поиск и отображать обнаруженные источники условными знаками на специальных панорамах монитора или на фоне карты местности.

Особенно сложным является поиск и обнаружение новых видов передач, например, с программной перестройкой рабочей частоты (ППРЧ). В этом случае применяется параллельно-последовательный поиск (одновременно несколькими приемниками, сдвинутыми по частоте настройки) в достаточно широкой полосе частот и с максимальной скоростью. Основным критерием распознавания таких сигналов является однозначность пеленгов и одинаковая длительность сигналов по обнаруженным частотным позициям.

В любом случае оператор должен вести непрерывный анализ получаемой информации по обнаруженным источникам, максимально используя

возможности приемной и анализирующей аппаратуры с целью выявить из общей массы сигналы, принадлежащие радиоэлектронным средствам противника, и принять верное решение.

Значения частот ИРИ (с параметрами сигнала или без них), по которым принято решение, как правило, заносятся в соответствующий банк данных аппаратуры управления (запоминающее устройство) с целью дальнейшего их использования для подавления или исключения из обработки при их повторном обнаружении.

Если на частоте обнаруженного ИРИ будет организовано подавление, то с помощью комплекта анализирующей аппаратуры будут измерены параметры сигнала (ширина спектра, разнос частот, скорость телеграфирования, тон звучания, длительность посылок) с целью правильного назначения вида помехового сигнала. При отсутствии параметров помехового сигнала при автоматическом подавлении обычно назначается ЧМ шумовая помеха с определенной девиацией частоты для всех видов сигналов.

В режиме «разведка-подавление» автоматизированные станции работают циклически. Цикл «подавление» чередуется с циклом «пауза». На временной диаграмме (рис. 3.5.2) представлен в упрощенном виде принцип работы серийной станции помех.

В паузе «500 мс» передатчик заперт и устройством управления вырабатывается ряд команд, под действием которых аппаратура приемного и передающего тракта станции выполняет следующие основные функции: поиск сигналов с их обработкой аналогично режиму «разведка» («доразведка»); выбор частоты из списка подавляемых по случайному закону с учетом присвоенного приоритета для контроля работы на ней ИРИ; трансляция кода этой частоты на приемник контроля; настройка приемника контроля; контроль работы с выработкой команд «работает-не работает»; подсчет циклов контроля и индикация результатов контроля; выбор возбuditелей, трансляция на них кодов частот по результатам контроля и настройка возбuditелей.

Затем включается цикл «подавление», который в данном примере от цикла к циклу меняется по случайному закону и составляет 1,0...1,7 с.

Настроенные возбuditели поочередно подключаются к входу передатчика, помеха является дискретизированной и почти одновременно создается четырем линиям связи. Длительность импульсов меняется по случайному закону от цикла к циклу.

В специальных режимах может иметь место дополнительный контроль наличия работы также и в цикле «подавление» (при подавлении высокоскоростных передач). В следующей паузе «500 мс» по результатам контроля производится новое целераспределение. Подавление прекращается автоматически на тех частотах, на которых работа ИРИ не обнаружена.

Станции, способные создавать помехи каналам связи с ППРЧ, обеспечивают подавление только одного канала, независимо от числа возбuditелей. Все выявленные частотные позиции канала сводятся в специальный банк.

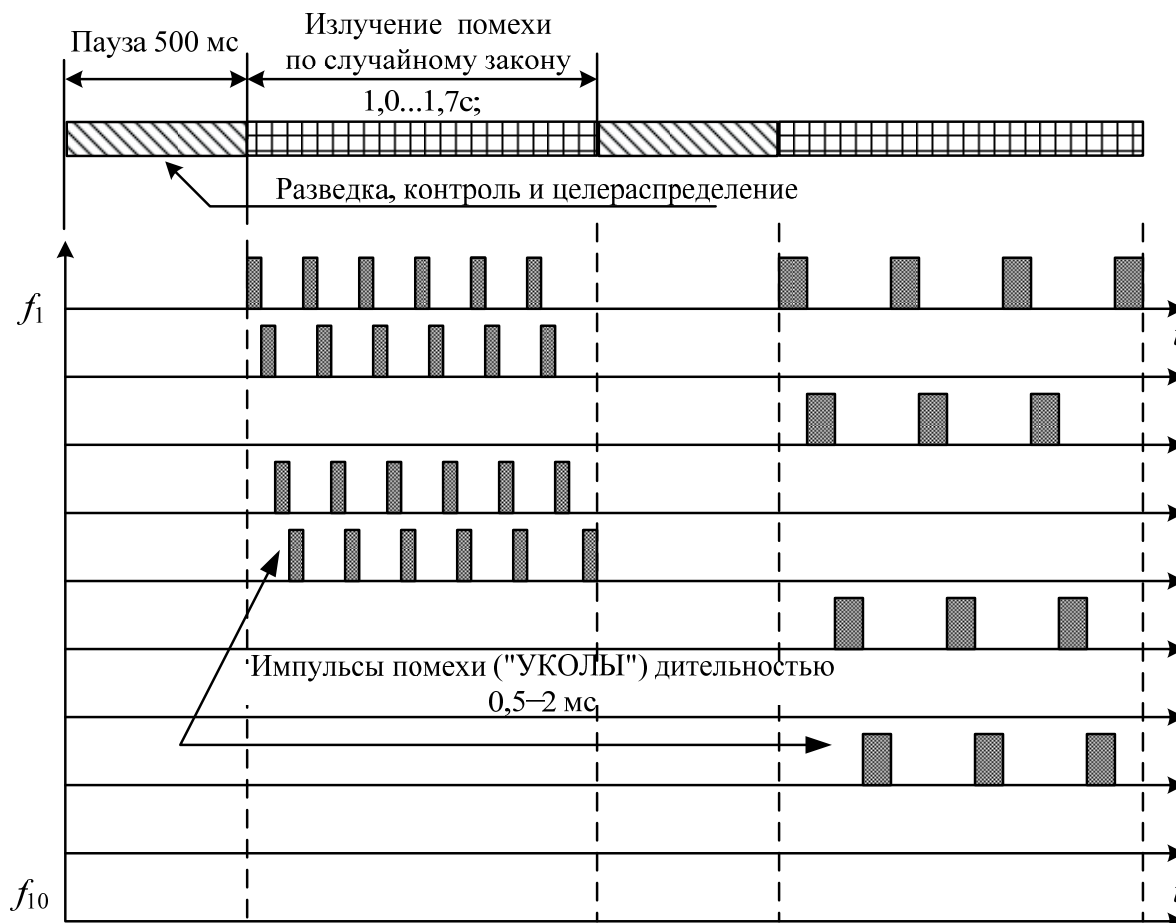


Рис. 3.5.2. Временной цикл работы АСП

Приемная аппаратура ведет сканирование участка диапазона с максимальной скоростью и в случае обнаружения сигнала на короткое время включается излучение помехи, а затем снова контроль. При наличии сигнала вновь возобновляется подавление (подавление способом «погоня» по обнаруженным частотам). Естественно, что интервалы времени «контроль-подавление» в таких станциях будут значительно меньше, чем время работы ИРИ на одной частотной позиции.

Таблица 3.5.1

Характеристики станций помех

Параметр	Станция помех					
	Р-378А(Б)	Р-378БМ	Р-325У	Р-330Б(Т)	Р-330БМ	Р-934БМ
Диапазон частот, МГц	1,5-30	1,5-30	1,5-30	30-100	30-100 130-200	100-400
Точность настройки/ определения частоты не хуже, кГц	0,3	0,2	0,3	3	3	±12,5
Выходная мощность, Вт	1 000	1 000	5 000	1 000	1 000 (200)	≥ 500

Параметр	Станция помех					
	Р-378А(Б)	Р-378БМ	Р-325У	Р-330Б(Т)	Р-330БМ	Р-934БМ
Количество одновременно подавляемых традиционных линий связи из числа назначенных	4 из 10	4 из 40	4 из 10	4 из 10	4 из 256	4 из 20
Возможность подавления линий связи с ППРЧ, количество линий / сканирований в секунду	нет	1 лин. /30ск/с	нет	нет	1 лин. /100ск/с	1 лин. / 10–30ск/с
Точность пеленгования не хуже, град.	4°	4°	4°	3°	2°(10°)	2°
Аппаратура управления	УУС	ПЭВМ	УУС	УУС	ПЭВМ	ПЭВМ
Дальность подавления, км	30–40	30–40	до 60	25–30	25–30	70–200 (воздух)
Потребляемая мощность, кВт	16	16	45	16	16	9
Транспортная база	Автом. «Урал» (МТ-ЛБу)	Броне-трансп. МТ-ЛБу	Автом. «Урал» и автом. «Камаз»	МТ-ЛБу (автом. «Камаз»)	МТ-ЛБу	Броне-трансп. МТ-ЛБу
Время развертывания / свертывания, мин	55/45 (60/50)	60/50	120/100	35/25	35/25	15/15

Некоторые характеристики автоматизированных станций помех приведены в табл. 3.5.1 [5].

Контрольные вопросы

1. Перечислить основные устройства современной станции помех.
2. Каково назначение систем и устройств современной станции помех?
3. Каков принцип работы станции помех в режиме «разведка» и «разведка-подавление»?
4. Перечислить исходные данные, вводимые в память управляющих устройств аппаратуры.

3.6. ОБЩАЯ СТРУКТУРА И ОСНОВНЫЕ ФУНКЦИИ КОМПЛЕКСОВ РЭП

3.6.1. Назначение и общие принципы функционирования комплексов РЭП

Под комплексом РЭП понимают совокупность технических средств (узлов, постов, станций, пунктов управления), объединенных определенными функциональными связями с целью решения задач РЭП посредством обнаружения и обработки сигналов ИРИ радиоэлектронных средств противника, формирования и излучения преднамеренных помех, воздействующих на эти радиоэлектронные средства.

Основными параметрами комплексов РЭП являются [5]:

- структура комплекса;
- характеристики составляющих элементов комплекса;
- число и содержание внутренних и внешних связей комплекса;
- порядок управления в комплексе, его качественные и количественные показатели.

По признаку подчиненности и управления выделяют децентрализованные, централизованные и смешанные структуры комплексов.

Децентрализованными называют комплексы, в которых решения отдельными элементами комплекса принимаются независимо и не корректируются элементами более высокого уровня.

При *централизованной* структуре управление отдельными элементами комплекса осуществляется элементом более высокого уровня.

В комплексах со *смешанной* структурой управление рядом функций, этапами их реализации осуществляется централизованно, а остальные функции выполняются элементами комплекса самостоятельно (децентрализованно). Среди различных структур комплексов РЭП наиболее часто встречаются комплексы с иерархической структурой, централизованным или смешанным управлением.

В зависимости от постоянства состава технических средств и связей между ними выделяют комплексы с жесткой и изменяемой структурами. Изменение состава технических средств комплексов может осуществляться в соответствии с изменением целей и задач, стоящих перед комплексом.

Общая структура и основные функции комплексов РЭП

Комплекс РЭП может быть представлен в виде трех основных подсистем (рис. 3.6.1) [5]:

- управления с входящей в нее подсистемой связи;
- радиоразведки;
- радиоэлектронного подавления.

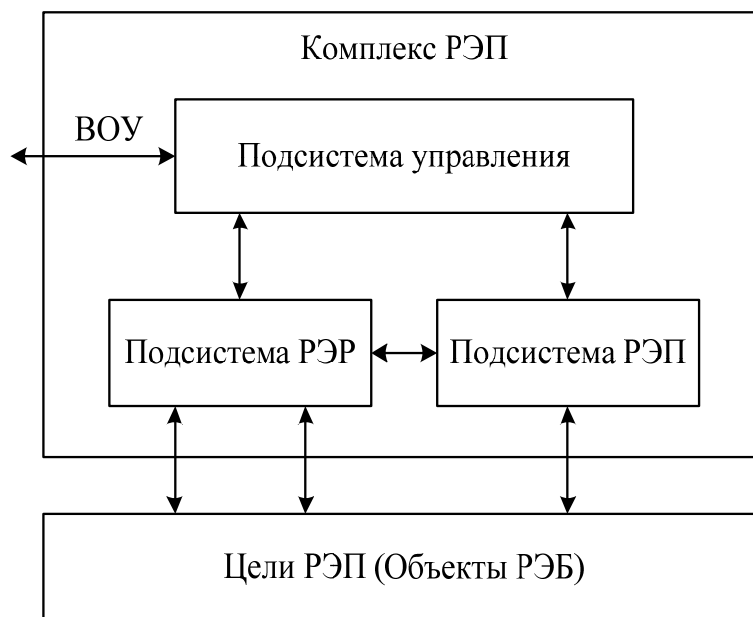


Рис. 3.6.1. Общая структура комплекса РЭП:
ВОУ – внешнее оперативное управление

Подсистема управления предназначена для управления всеми процессами ведения радиоразведки и радиоподавления в соответствии с этапами работы комплекса.

Подсистема радиоразведки предназначена для ведения радиоэлектронной разведки.

Подсистема радиоподавления предназначена для создания преднамеренных радиопомех и обеспечивает формирование оптимальной структуры помехи в соответствии со структурой сигналов подавляемой линии связи.

Взаимодействие этих трех подсистем формирует алгоритм работы комплексов РЭП, который включает следующие этапы:

- подготовки;
- планирования;
- ведения радиоразведки;
- радиоподавления.

Возможности комплексов РЭП

Эффективность комплекса РЭП зависит от возможностей по радиоразведке, радиоподавлению и маневру, которые определяются:

- по радиоразведке – техническими характеристиками средств радиоразведки, загруженностью диапазона, обученностью операторов, количеством сил и средств, используемых для ведения радиоразведки, а также наличием пеленгаторных пар в КВ- и УКВ-диапазонах;
- по радиоподавлению – показателями по глубине подавления и количеству подавляемых радиосвязей противника. Возможности по глубине по-

давления зависят от взаимного расположения пунктов управления (ПУ) противника (дистанции связи), энергетических показателей станций радиопомех и связи и ограничиваются границами зоны действия комплекса. Возможности по количеству подавляемых частот определяются техническими характеристиками станций помех;

- по маневру – временем, затрачиваемым на свертывание средств комплекса, временем перемещения (марша) в новый позиционный район и временем развертывания в новом позиционном районе.

3.6.2. Особенности построения подсистем разведки, подавления и управления средств РЭП

При решении боевых задач силы и средства комплекса могут применяться централизованно, в составе выделенных групп (сопряженных пеленгаторных пар) и автономно.

В зависимости от организационно-штатной структуры подразделения, количества и типов применяемых средств, решаемых задач комплексы при боевом применении могут иметь трех- или двухуровневое построение.

Трехуровневое построение включает: пункт управления батальона; ротные пункты управления; автоматизированные станции помех.

При трехуровневом построении управление процессами радиоразведки и радиоподавления комплекса в целом (получение разведывательной информации, ее обработка и целераспределение при радиоподавлении) осуществляется батальонным пунктом управления (БПУ) через ротные пункты управления (РПУ).

Двухуровневое построение включает: пункт управления; автоматизированные станции помех.

При достаточном количестве пунктов управления и станций радиопомех, а также в зависимости от поставленной задачи часть средств (один ПУ и несколько АСП) могут выводиться из состава комплекса для выполнения самостоятельной задачи на отдельном направлении, образуя так называемую «выделенную группу» двухуровневого построения.

Основу технических средств управления в комплексе составляет внутрикомплексная система обмена информацией (ВКСОИ), которая представляет собой совокупность устройств, установленных на средствах комплекса и обеспечивающих обмен, обработку и хранение информации в соответствии с заложенным алгоритмом по радиорелейным направлениям, двухпроводным и четырехпроводным линиям связи.

Для организации связи и обмена информацией в комплексе разрабатывается схема связи комплекса, в которой определяются средства комплекса (ПУ и АСП), которые будут участвовать в обмене информацией, а также способы организации связи и обмена информацией в комплексе.

Для организации ВКСОИ необходимые данные включаются в задание операторам пунктов управления и станций помех.

Для ведения радиоразведки и радиоподавления комплекс развертывается в боевой порядок, который включает батальонный пункт управления и боевые порядки рот радиопомех. Боевой порядок должен обеспечивать эффективное применение средств радиоразведки и радиопомех. Для развертывания комплекса в боевой порядок назначаются, как правило, два-три основных и два-три запасных позиционных района и районы размещения подразделений обеспечения. Расстояние между районами по фронту может составлять 10–30 км. Средства радиоразведки и радиопомех размещаются в позиционных районах на расстояниях, исключающих непреднамеренные помехи между ними, позволяющих организовать устойчивое управление, надежную охрану и оборону, а также тыловое и техническое обеспечение. Расстояние между соседними станциями разведки и помех должно быть не менее 500 м, при этом станции разведки не должны находиться в створе ДН излучающих антенн станций помех.

Батальонный ПУ располагается на удалении 8–10 км от позиционных районов рот, подразделения обеспечения – вблизи батальонного ПУ на удалении от него до 500 м. Обмен информацией между станциями помех, находящихся в разных позиционных районах, организуется по радиорелейному каналу (10–30 км). Комплексу назначается зона ответственности, в пределах которой батальонный ПУ осуществляет сбор информации о радиоэлектронной обстановке (РЭО) от подчиненных средств, ее обобщение, обработку и целераспределение.

3.6.3. Автоматизированные комплексы частей РЭБ

Автоматизированный комплекс Р-330

Назначение, состав и ТТХ комплекса. Комплекс Р-330 состоит на вооружении подразделений и частей РЭБ Сухопутных войск и предназначен для радиоразведки и радиоподавления линий радиосвязи противника в тактическом и оперативно-тактическом звеньях управления в диапазоне частот от 1,5 до 100 МГц.

Состав комплекса (по количеству и типам применяемых средств) зависит от организационно-штатной структуры частей РЭБ, решаемых ими задач и может включать: автоматизированные пункты управления (АПУ): Р-330К; АСП: УКВ-диапазона (Р-330Б, Р-330Т), КВ-диапазона (Р-378А, Р-378Б, Р-325У).

Возможности по радиоразведке. За 1 ч работы пеленгаторная группа способна определить местоположение до 120 источников УКВ-диапазона при времени обработки до 30 с и до 90 источников КВ-диапазона при времени обработки до 40 с. Полоса разведки занимает до 60 км, глубина разведки – до 60 км в КВ-диапазоне, до 30 км – в УКВ-диапазоне.

Возможности по радиоподавлению. Глубина подавления составляет: в УКВ-диапазоне – до 30 км; в КВ-диапазоне (тактическая зона) – до 40 км; в КВ-диапазоне (оперативно-тактическая зона) при применении АСП Р-325У – на всю глубину (до 60 км).

Возможности по количеству подавляемых целей определяются тем, что на одну станцию помех может быть назначено до 10 частот (одного класса) при квазиодновременном подавлении 4 частот.

Возможности по маневру. Общее время развертывания (свертывания) комплекса на все типы антенн с установлением всех видов связи:

- без станций Р-325У: развертывание 120–140 мин; свертывание 90–110 мин;
- со станциями Р-325У: развертывание 130–160 мин; свертывание 120–140 мин.

При действиях в сложных климатических условиях время развертывания (свертывания) и подготовки комплекса к работе увеличивается в 1,3–1,5 раза.

Организация и построение комплекса. Схема боевого порядка и управления комплекса Р-330 при трехуровневом построении приведена на рис. 3.6.2.

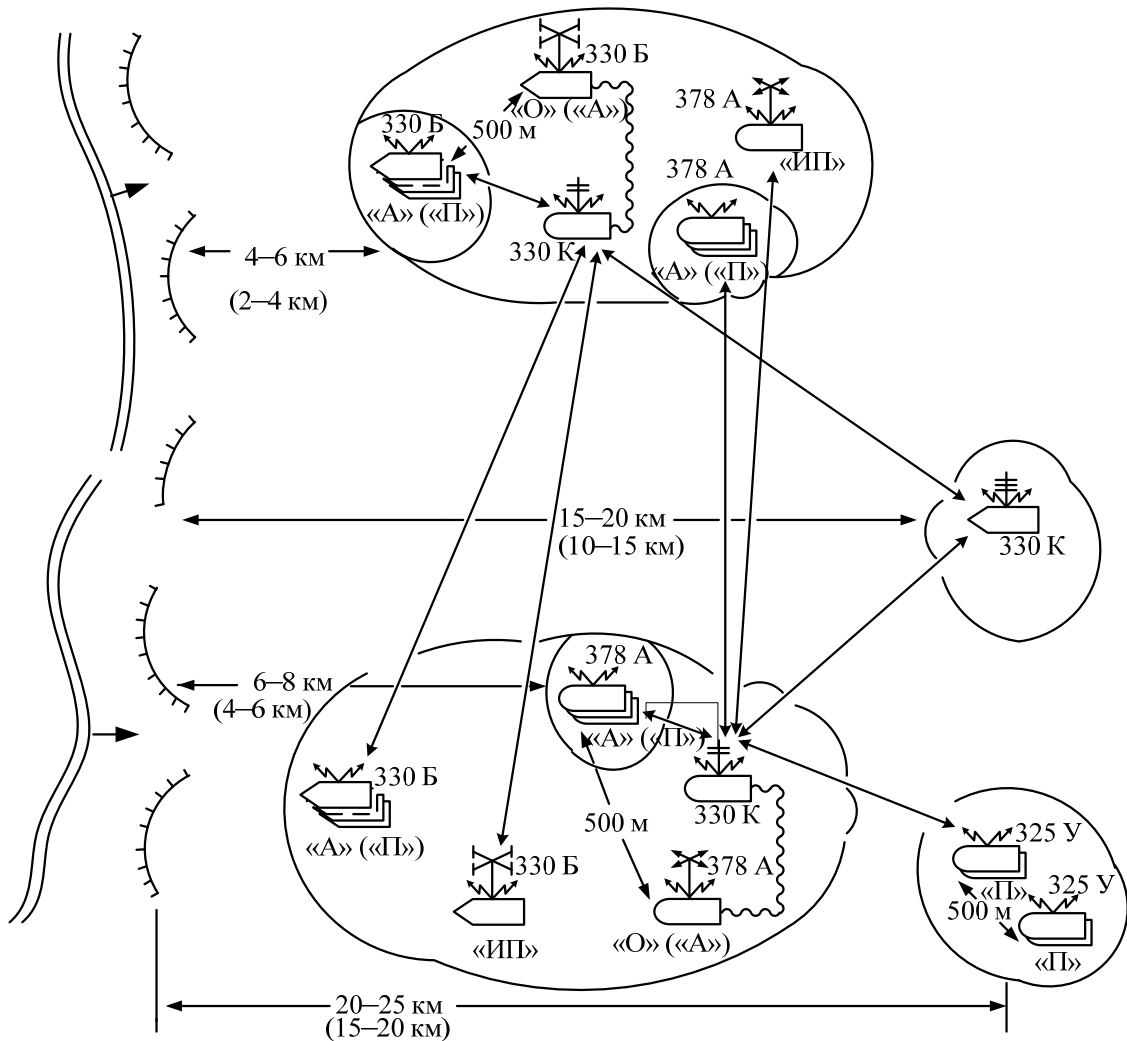


Рис. 3.6.2. Схема построения комплекса

Для автоматизированного управления средствами разведки и радиоподавления организуется внутрикомплексная радиорелейная и проводная связь. При этом обеспечивается два вида связи: телекодовая (передачи данных) и телефонная (служебная).

Телекодовая связь предназначена для автоматизированного управления процессами радиоразведки (сбор информации) и радиоподавления в соответствии с алгоритмом работы комплекса.

Телефонная (служебная) связь предназначена для ведения служебных переговоров, а также для передачи команд (распоряжений, сигналов).

Для передачи телекодовой информации между структурными единицами комплекса применяются дуплексные и симплексные каналы. Между ПУ, а также между пунктами управления и АСП, работающими в пеленгаторной сети, используются дуплексные каналы. Между АПУ и АСП, работающими в режиме анализа и подавления, устанавливаются симплексные каналы связи.

Алгоритм работы комплекса в различных режимах. Автоматизированные станции помех, входящие в состав комплекса, могут использоваться в следующих режимах:

- «О» – поиск и обнаружение;
- «ИП» – исполнительное пеленгование;
- «А» – анализ;
- «П» – подавление;
- «О(А)» – обнаружение (анализ).

Режимы работы АПУ и АСП определяются решением командира и заносятся в память вычислительного комплекса ПУ. Перевод АСП в нужный режим работы производится с ПУ при вводе этапа разведки или подавления. При этом автоматически формируются соответствующие кодограммы, содержащие информацию о режимах работы станций, которые по телекодовым каналам связи передаются на все станции помех. При получении кодограммы аппаратура АСП автоматически переводится в требуемый режим работы.

Комплекс Р-330 позволяет одновременно организовать КВ и УКВ пеленгаторные сети – по две АСП Р-378А (Б) и Р-330Б (Т) соответственно в каждом диапазоне частот.

Выполнение задачи комплексом условно можно разделить на три последовательных этапа:

- подготовка комплекса к работе;
- ведение радиоразведки (вскрытие и анализ РЭО);
- ведение радиоподавления (создание помех).

Этап подготовки комплекса к работе:

- на ПУ разрабатываются исходные данные и задания, которые в формализованном виде выдаются в подразделения (на АСП и АПУ);
- подразделения выдвигаются в позиционные районы, АСП и АПУ

развертываются на позициях;

- устанавливается радио, радиорелейная и проводная связь, обеспечивающая нормальное функционирование средств радиоэлектронной разведки, подавления и управления;

- на ПУ и АСП проверяется работоспособность аппаратуры;
- операторами станций помех и ПУ производится ввод исходных данных в запоминающие устройства средств комплекса;
- АСП комплекса переводятся в требуемый режим работы с АПУ Р-330К передачей на них соответствующих кодограмм;
- подготовительный этап завершается при получении станциями помех соответствующих кодограмм и перевод их в нужный режим работы.

Этап радиоразведки:

- обработка и накопление данных об обнаруженных ИРИ;
- на ПУ осуществляется прием (от АСП «О») частоты и пеленга ИРИ, формируется и передается на АСП с функциональным назначением «ИП» заявка на снятие второго пеленга;
- на АСП с функциональным назначением «О» производится снятие второго пеленга по заявке с ПУ и передается ответ;
- на ПУ осуществляется прием и обработка ответа на исполнительное пеленгование, рассчитываются координаты ИРИ по двум пеленгам, производится определение принадлежности ИРИ к полосе действия (зоне обслуживания) по рассчитанным координатам, формируется и осуществляется передача на АСП с функциональным назначением «А» заявки на снятие параметров сигнала;
- на АСП с функциональным назначением «А» производится определение параметров ИРИ и передается ответ на ПУ;
- на ПУ осуществляется прием и обработка параметров сигналов; выявление узлов связи и радиосетей; ввод информации об известных узлах связи и радиосетях; оценка и анализ радиоэлектронной обстановки.

Этап радиоподавления:

- выполняется перевод АСП с функциональным назначением «А» в режим «П»;
- осуществляется выполнение всех функций этапа разведки;
- на ПУ производится автоматическое целераспределение частот из списка обнаруженных целей по станциям помех с функциональным назначением «П»;
- на ПУ формируется автоматический опрос АСП (режим «П») о состоянии подавляемых целей (с заданным периодом запроса);
- осуществляется прием и обработка данных;
- производится автоматическое документирование результатов целераспределения.

В режиме подавления подсистемы комплекса работают циклически и синхронно. Излучение помехи осуществляется всеми АСП одновременно.

Длительность излучения изменяется по случайному закону в пределах 0,8–1,5 с. Подсистемы разведки и управления в этот промежуток времени не функционируют. Длительность паузы между излучениями помех составляет 0,5 с. В течение этого времени осуществляется контроль подавляемых радиолиний (станциями, работающими на подавление), функционирование подсистемы разведки (разведка новых целей), а также обмен информацией между всеми элементами комплекса по радиорелейным каналам управления.

Необходимость изменения структуры комплекса, т.е. ввод, исключение и изменение функций входящих в него средств, возникает в случае выхода их из строя или при нарушении работоспособности отдельных систем, когда не обеспечивается в полном объеме алгоритм функционирования комплекса.

Автоматизированный модернизированный комплекс Р-330М

Назначение, состав и ТТХ комплекса. Комплекс Р-330М предназначен для радиоразведки и радиоподавления линий радиосвязи противника, в том числе линий, работающих в режиме ППРЧ в тактическом звене управления в диапазоне от 1,5 до 400 МГц.

Состав комплекса Р-330М (по количеству и типам применяемых средств) зависит от организационно-штатной структуры частей РЭБ, решаемых ими задач и может включать: батальонный пункт управления РП-330КП «Реактор»; ротные пункты управления Р-330КМБ (до двух); автоматизированные станции помех: УКВ-диапазона (Р-330БМ, Р-934БМ), КВ-диапазона Р-378БМ.

Возможности по радиоразведке. В автоматическом режиме время определения местоположения ИРИ составляет: для Р-378БМ и Р-934БМ 10–20 мс, для Р-330БМ 200–210 мс. Имеется возможность обнаружения сигналов, работающих в режиме ППРЧ.

Полоса разведки – до 60 км. Глубина разведки: наземных линий радиосвязи: в КВ-диапазоне до 40 км, в УКВ – до 30 км; авиационных линий радиосвязи: в УКВ-диапазоне армейской авиации ($H = 200$ м) – до 70 км, тактической авиации ($H = 1\ 000$ м) – до 130 км.

Возможности по радиоподавлению. Комплекс способен вести радиоподавление в полосе действий дивизии на глубину: наземных линий радиосвязи: в КВ-диапазоне – до 40 км, в УКВ – до 30 км; авиационных линий радиосвязи: в УКВ-диапазоне армейской авиации ($H = 200$ м) – до 50 км, тактической авиации ($H = 1\ 000$ м) – до 125 км.

Возможности по количеству подавляемых целей определяются тем, что на одну станцию помех может быть назначено до 20 частот (или одной частоты ППРЧ) при квазисовременном подавлении четырех частот (или одной частоты ППРЧ).

Возможности по маневру. Общее время развертывания (свертывания) с установлением всех видов связи составляет: развертывание 90–120 мин; свертывание – 60–90 мин.

Организация управления и связи в комплексе. Для организации связи и обмена информацией в комплексе разрабатывается схема связи, в которой определяются средства комплекса (ПУ и АСП), участвующие в обмене информацией, а также способы организации связи и обмена информацией в комплексе.

Между БПУ и РПУ обмен и управление осуществляются по радиорелейному или четырехпроводному каналу ($V = 1\ 200$ бит/с).

Между РПУ и АСП Р-378БМ (Р-934БМ) обмен и управление выполняются по четырехпроводному каналу ($V = 1\ 200$ бит/с).

Между РПУ и АСП Р-330БМ обмен и управление производятся по радиорелейному ($V = 1\ 200$ бит/с) или двухпроводному каналу ($V = 9\ 600$ бит/с).

Между ведущей и ведомой АСП Р-378БМ (Р-934БМ) обмен и управление осуществляются по радиорелейному каналу ($V = 4\ 800$ бит/с).

Между ведущей и ведомой АСП Р-330БМ обмен и управление выполняются по радиорелейному ($V = 1\ 200$ бит/с) или двухпроводному каналу ($V = 9\ 600$ бит/с).

Алгоритм работы комплекса в различных режимах. Все станции помех комплекса могут работать в следующих режимах: автономная; автономная под руководством пункта управления; сопряженная пара; сопряженная пара под руководством пункта управления.

При работе сопряженных пар станций помех КВ и УКВ под управлением пункта управления Р-330КМБ комплекс функционирует в следующих режимах: подготовка; планирование; анализ РЭО; создание помех.

В режиме «Подготовка» осуществляются следующие функции:

- ввод в базу данных нормативной информации о средствах РЭП противника;
- ввод данных о радиоэлектронной обстановке нанесением на карту зоны ответственности, зон радиоподавления, элементов комплекса, линии соприкосновения войск, объектов противника и своих войск;
- тестирование внутрикомплексной системы обмена информации;
- оценка боеспособности станций помех комплекса.

В режиме «Планирование» выполняются следующие функции:

- определение мероприятий, которые необходимо провести немедленно, и расчет времени на выполнение мероприятий для должностных лиц;
- ввод данных по ЭМС (запрещенные, охраняемые частоты);
- разработка и формирование схемы связи комплекса;
- оценка планируемой эффективности радиоподавления;
- выполнение расчетных задач на карте: выбор оптимальной базы пеленгования; оценка внутрикомплексной связи; оценка возможностей средств связи по организации радиосетей и радионаправлений и возможностей противника по их подавлению; расчет трасс и зон прямой видимости.

В режиме «Анализ РЭО» производятся следующие функции:

- разработка данных и выдача целеуказаний станциям помех на радиоразведку;
- перевод станций помех в режим разведки;
- прием, накопление и обработка данных обнаруженных ИРИ от станций помех;
- определение местоположения источников радиоизлучений;
- выявление узлов связи и определение их принадлежности;
- оценка и отображение результатов радиоразведки, разработка донесений.

В режиме «Создание помех» осуществляются следующие функции:

- целераспределение объектов радиоподавления и выдача соответствующих целеуказаний на АСП с учетом обеспечения ЭМС;
- перевод станций помех в режим подавления;
- оценка текущей эффективности радиоподавления;
- корректировка целераспределения по результатам оценки текущей эффективности с учетом обнаружения новых ИРИ;
- документирование результатов целераспределения.

Контрольные вопросы

1. Что понимается под комплексом РЭП?
2. Какова общая структура и основные функции комплексов РЭП?
3. Каково назначение, состав и ТТХ комплекса Р-330?
4. В каких режимах могут использоваться АСП, входящие в состав комплекса Р-330?

ЗАКЛЮЧЕНИЕ

Появление РЭБ диалектически обусловлено динамикой борьбы средств нападения и защиты. Радиоэлектронная борьба как вид оперативного и боевого обеспечения переросла в настоящее время в новый элемент содержания операций и боевых действий. Одно из основных направлений развития средств, комплексов и методов РЭБ – совершенствование элементной базы и технических решений при построении средств РЭБ. Другое направление связано с изменением концептуальных положений, вызванных созданием и применением новых технологий.

Проблема РЭБ сложна и многообразна. Над ее решением работают специалисты различных областей знаний. Поэтому изначально автор не ставил перед собой задачу написания учебника для подготовки специалистов по разным направлениям РЭБ. Такая работа просто не выполнима. Рамки данной книги ограничены военно-учетной специальностью «Применение соединений, воинских частей и подразделений, вооруженных наземными средствами радиоэлектронной борьбы с наземными системами управления войсками и оружием». Главное внимание уделено теоретическим основам РЭБ, вопросам, связанным с современной элементной базой аппаратуры станций помех, а также основам построения радиопередающих, радиоприемных устройств, антенно-фидерных систем автоматизированных станций помех КВ- и УКВ-диапазонов, входящих в состав существующих комплексов РЭП. Вопросы тактики применения средств РЭП, проектирования средств радиоэлектронной разведки и подавления рассмотрены поверхностно. За основу учебника взяты опубликованные в открытой печати труды известных ведущих специалистов в области РЭБ, антенной техники, приемных и передающих устройств.

Автор надеется, что учебник заинтересует прежде всего студентов (курсантов) учебных военных центров (военных кафедр, факультетов военного обучения) – будущих специалистов частей и подразделений РЭБ, готовящихся к эксплуатации и техническому обслуживанию средств и комплексов радиоэлектронного подавления, стоящих на вооружении. Книга может быть полезна студентам, обучающимся по другим военно-учетным радиотехническим специальностям.

БИБЛИОГРАФИЧЕСКИЙ СПИСОК

Основной

1. Палий, А.И. Радиоэлектронная борьба / А.И. Палий. – 2-е изд., перераб. и доп. – М. : Воениздат, 1989. – 350 с.: ил.
2. Вакин, С.А. Основы радиопротиводействия и радиотехнической разведки / С.А. Вакин, Л.Н. Шустов. – М. : Изд-во «Сов. радио», 1968. – 448 с.
3. Атражев, М.П., Борьба с радиоэлектронными средствами / М.П. Атражев, В.А. Ильин, Н.П. Марьин. – М. : Воениздат, 1972. – 272 с.
4. Куприянов, А.В. Теоретические основы радиоэлектронной борьбы : учеб. пособие / А.И. Куприянов, А.В. Сахаров. – М. : Вузовская книга, 2007. – 356 с.: ил.
5. Учебник сержанта воинских частей радиоэлектронной борьбы / ред. А.В. Осин. – М. : Военное изд-во, 2008. – 448 с.
6. Аграновский, К.Ю. Радиотехнические системы: учеб. пособие для студентов вузов / К.Ю. Аграновский, Д.Н. Златогурский, В.Г. Киселев. – М. : Высш. школа, 1979. – 333 с. : ил.
7. Дэвис, Дж. Карманный справочник радиоинженера / Дж. Дэвис, Дж. Дж. Карр; пер. с англ. – 4-е изд., стер. – М. : Издательский дом «Додэка XXI», 2007. – 544 с.: ил.
8. Радиоэлектронная борьба. Силовое поражение радиоэлектронных систем / В.Д. Добыкин [и др.]; ред. А.И. Куприянов. – М. : Вузовская книга, 2007. – 468 с.:
9. Булычев, А.Л. Электронные приборы / А.Л. Булычев. – М. : Воениздат, 1982. – 416 с.

Дополнительный

10. Осипов, А.С. Электронные приборы, микроэлектроника и элементы электронной техники : конспект лекций / А.С. Осипов. – Красноярск : КВКУРЭ ПВО, 1993. – 108 с. : ил.
11. Осипов, А.С. Электроника. Основы микроэлектроники : курс лекций / А.С. Осипов. – Красноярск : КАТК ГА, 2003. – 162 с. : ил.
12. Шифрин, Я.С. Антенны / Я.С. Шифрин; ВИРТА ПВО. – Харьков : ВИРТА ПВО, 1976. – 407 с.
13. Радиоприемные устройства : учебник для вузов / ред. В.И. Сифоров. – М. : Сов. радио, 1974. – 560 с.
14. Радиоэлектронные системы: основы построения и теория : справ. / Я.Д. Ширман [и др.]; ред. Я.Д. Ширман. – М. : ЗАО «МАКВИС», 1998. – 828 с. : ил., библиограф. 539 назв.

15. Левин, Б.Р. Теоретические основы статистической радиотехники / Б.Р. Левин. – 3-е изд., перераб. и доп. – М. : Радио и связь, 1989. – 656 с. : ил.
16. Тихонов, В.И. Статистическая радиотехника / В.И. Тихонов. – 2-е изд., перераб. и доп. – М.: Радио и связь, 1982. – 624 с.
17. Коротковолновые антенны / Г.З. Айзенберг [и др.]; ред. Г.З. Айзенберг. – 2-е изд., перераб. и доп. – М. : Радио и связь, 1985.–536 с.: ил.
18. Ширман, Я.Д. Теория и техника обработки радиолокационной информации на фоне помех / Я.Д. Ширман, В.Н. Манжос. – М. : Радио и связь, 1981 – 416 с.
19. Бова, Н.Т. Антенны и устройства СВЧ / Н.Т. Бова, Г.Б. Резников. – Вища шк. 1977.– 260 с.: ил.
20. Мартынов, В.А. Панорамные приемники и анализаторы спектра / В.А. Мартынов, Ю.И. Селихов; ред. Г.Д. Заварин. – 2-е изд., перераб. и доп. – М. : Сов.радио, 1980. – 352 с.: ил.
21. Румянцев, К.Е. Радиоприемные устройства : учебник для студ. сред. проф. образования / К.Е. Румянцев. – М. : Издательский центр «Академия», 2006. – 336 с.
22. Основы теории радиоэлектронной борьбы : учебник для студ. военных каф. по профилям ВВС / ред. Н.Ф. Николенко. – М.: Военное изд-во, 1987. – 351 с.
23. Куприянов, А.И. Радиоэлектронная борьба. Основы теории / А.И. Куприянов, Л.Н. Шустов. – М. : Вузовская книга, 2011 – 800 с. : ил.
24. Радиотехнические системы: учебник для вузов по специальности «Радиотехника» / Ю.П. Гришин, В.П. Ипатов, Ю.М. Казаринов [и др.] ; ред. Ю.М. Казаринов. – М. : Высш. шк., 1990. – 496 с.: ил.

СПИСОК СОКРАЩЕНИЙ

АМ	– амплитудная модуляция
АМн	– амплитудная манипуляция
АМС	– амплитудно-модулированный сигнал
АПУ	– автоматизированный пункт управления
АПЧ	– автоматическая подстройка частоты
АРУ	– автоматическая регулировка усиления
АСП	– автоматизированная станция помех
АСХ	– анодно-сеточная характеристика
АХ	– анодная характеристика
АИМ	– амплитудно-импульсная модуляция
АЧМ-помеха	– амплитудно-частотно-модулированная помеха
АЧХ	– амплитудно-частотная характеристика
БТ	– биполярные транзисторы
ВАХ	– вольт-амперная характеристика
ВВТ	– вооружение и военная техника
ВИМ	– время-импульсная модуляция
ВРК	– временное разделение каналов
ВТО	– высокоточное оружие
ВЧ-колебание	– высокочастотное колебание
ГАП	– гидроакустическое подавление
ДНА	– диаграмма направленности антенны
ГПД	– генератор плавного диапазона
ДРО	– дипольный радиотрафатель
ДУ	– дифференциальный усилитель
ДЧТ	– двойная частотная телеграфия
ИВК	– импульсно-временной код
ИВС	– импульсно-временной сигнал
ИМС	– интегральная микросхема
ИП	– импульсная помеха
ИРИ	– источник радиоизлучения
КБВ	– коэффициент бегущей волны
КСВ	– коэффициент стоячей волны

КИМ	– кодово-импульсная модуляция
КНД	– коэффициент направленного действия
КПД	– коэффициент полезного действия
ЛБВ	– лампа бегущей волны
ЛЧМ-сигнал	– линейно-частотно-модулированный сигнал
ЛЭ	– логический элемент
ОБ	– общая база
ОЭ	– общий эмиттер
ОК	– общий коллектор
ОФМн	– относительная фазовая манипуляция
ОЭП	– оптико-электронное подавление
ОЭР	– оптико-электронная разведка
ПП	– передатчик помех
ППП	– полупроводниковый прибор
ППРЧ	– программная перестройка рабочей частоты
РО	– радиоотражатель
РСН	– равносигнальное направление
РЭС	– радиоэлектронное средство
РЭБ	– радиоэлектронная борьба
РЭПр	– радиоэлектронное поражение
РЭП	– радиоэлектронное подавление
РП	– радиоподавление
РЭЗ	– радиоэлектронная защита
РТР	– радиотехническая разведка
РРТР	– радио- и радиотехническая разведка
РЭР	– радиоэлектронная разведка
РР	– радиоразведка
РЛС	– радиолокационная станция
РЛР	– радиолокационная разведка
СХТ	– статическая характеристика транзистора
ТВД	– театр военных действий
ТЛ	– транзисторная логика
ТТЛ	– транзисторно-транзисторная логика
УПТ	– усилитель постоянного тока
УПЧ	– усилитель промежуточной частоты
УРУ	– усилитель с распределенным усилением

УРЧ	– усилитель радиочастоты
УКВ	– ультракороткие волны
УТ	– униполярные транзисторы
ФАП	– фазовая автоподстройка
ФД	– фазовый детектор
ФП	– функциональное поражение
ФМ	– фазовая модуляция
ФМС	– фазо-модулированный сигнал
ФМн	– фазовая манипуляция
ХИП	– хаотическая импульсная помеха
ЦВМ	– цифровая вычислительная машина
ЦИС	– цифровая интегральная схема
ЧАП	– частотная автоподстройка
ЧВС	– частотно-временной сигнал
ЧД	– частотный детектор
ЧМС	– частотно-модулированный сигнал
ЧМн	– частотная манипуляция
ЧМШ помеха	– частотно-модулированная шумовая помеха
ШИМ	– широтно-импульсная модуляция
ШПС	– шумоподобный сигнал
ШПУ	– широкополосный усилитель
ЧРК	– частотное разделение каналов
ЭМВ	– электромагнитная волна
ЭМС	– электромагнитная совместимость
ЭП	– эмиттерный повторитель
ЭПР	– эффективная поверхность рассеяния

ПРИЛОЖЕНИЕ

Вероятность

$P(A) = \lim_{N \rightarrow \infty} \frac{n}{N}$ – вероятность наступления события A .

$P(A, B) = P(A)P(B)$ – для независимых событий A и B .

Условная вероятность

$P\left(\frac{A}{B}\right) = P(A, B) / P(B)$ – для зависимых событий A и B .

Полная группа несовместных событий A_i

$$\sum_i P(A_i) = 1.$$

Формула полной вероятности

$P(A) = \sum_i P(B_i)P\left(\frac{A}{B_i}\right)$; B_i – группа несовместных событий.

Формула Байеса (теорема гипотез)

$$P\left(\frac{B_i}{A}\right) = \frac{P(A, B_i)}{P(A)} = \frac{P(B_i)P\left(\frac{A}{B_i}\right)}{\sum_i P(B_i)P\left(\frac{A}{B_i}\right)}.$$

Функция распределения вероятности

$P(\alpha < x) = F(x)$ – интегральная функция вероятности.

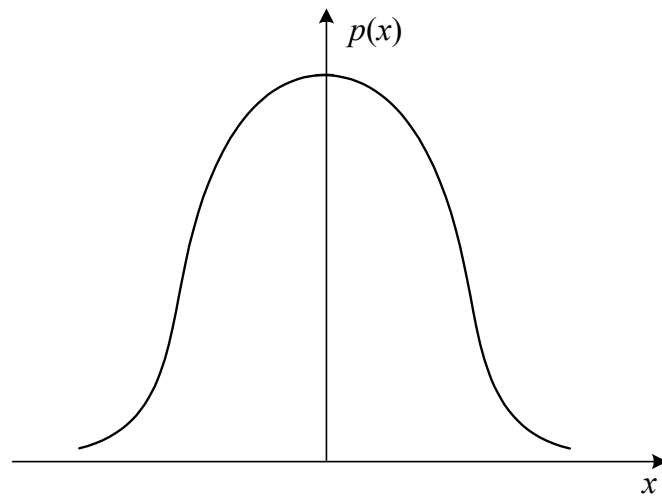
$\frac{P(x < \alpha < x + dx)}{dx} = \frac{dF(x)}{dx} = p(x)$ – плотность распределения вероятности (дифференциальная функция).

$$F(x) = \int_{-\infty}^x p(x) dx$$

Нормальный закон распределения

$$F = \frac{1}{\sigma\sqrt{2\pi}} \int_{-\infty}^x e^{-\frac{x^2}{2\sigma^2}} dx$$

$$p(x) = \frac{1}{\sigma\sqrt{2\pi}} e^{-\frac{x^2}{2\sigma^2}}$$

**Числовые характеристики случайных величин**

Начальные моменты:

$$m_n(x) = \int_{-\infty}^{\infty} x^n p(x) dx - n\text{-го порядка};$$

$$m_1(x) = \int_{-\infty}^{\infty} x p(x) dx = a - 1\text{-го порядка (математическое ожидание)};$$

$$m_2(x) = \int_{-\infty}^{\infty} x^2 p(x) dx - 2\text{-го порядка.}$$

Центральные моменты:

$$M_n(x) = \int_{-\infty}^{\infty} (x-a)^n p(x) dx;$$

$$M_2(x) = \int_{-\infty}^{\infty} (x-a)^2 p(x) dx = \sigma^2 - \text{дисперсия.}$$

Смешанные моменты:

$$M_2(x_1 x_2) = \int_{-\infty}^{\infty} \int_{-\infty}^{\infty} (x_1 - a_1)^2 (x_2 - a_2)^2 dx_1 dx_2 - \text{центральный смешанный момент};$$

$$\rho_{12} = \frac{M_2(x_1 x_2)}{\sigma_1 \sigma_2} - \text{коэффициент взаимной корреляции.}$$

Понятие энтропии

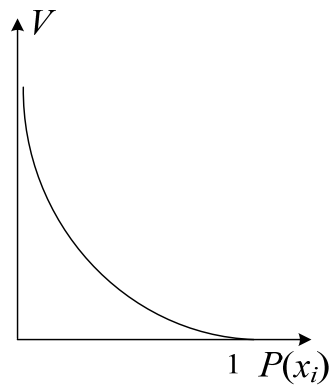
x_i – случайное событие;

$U(x_i)$ – величина, несущая информацию;

$U(x_i) = V(P(x_i))$, где $V(P(x_i))$ – функция от вероятности;

$V = -\log P(x_i)$ – логарифмическая мера информации Шеннона.

При $P(x_i) = 1$ $V = 0$; при $P(x_i) \rightarrow 0$ $V \rightarrow \infty$.



В общем виде мера неопределенности для объекта A , описываемого полной вероятностной схемой,

$$A = \begin{pmatrix} A_1 \dots A_i \dots A_n \\ P_1 \dots P_i \dots P_n \end{pmatrix}.$$

$H(A) = -\sum_{i=1}^n P(A_i) \log P(A_i)$, где $P(A_i) = P_i$ – вероятность того, что объект A

примет состояние A_i .

ОГЛАВЛЕНИЕ

ВВЕДЕНИЕ	3
-----------------------	----------

Глава 1

ТЕОРЕТИЧЕСКИЕ ОСНОВЫ РАДИОЭЛЕКТРОННОЙ БОРЬБЫ	6
---	----------

1.1. РОЛЬ И МЕСТО РЭП В СИСТЕМЕ РЭБ	6
1.1.1. Общие сведения о РЭБ	6
1.1.2. Основные термины и определения.....	9
1.2. РАДИОЭЛЕКТРОННЫЕ ПОМЕХИ	13
1.2.1. Классификация радиоэлектронных помех. Общие сведения о заградительных помехах	13
1.2.2. Активные и пассивные помехи.....	17
1.2.3. Упрощенная структурная схема станции активных радиоэлектронных помех	24
1.3. ХАРАКТЕРИСТИКА ПРОЦЕССА РАДИОПОДАВЛЕНИЯ РАДИОЛИНИЙ	27
1.3.1. Каналы воздействия преднамеренных помех	27
1.3.2. Условия радиоподавления.....	33
1.4. ОБЩИЕ СВЕДЕНИЯ О РАДИОЛИНИЯХ И СИСТЕМАХ РАДИОСВЯЗИ	39
1.4.1. Принцип воздействия преднамеренных помех на аналоговые и дискретные каналы связи	39
1.4.2. Многоканальные системы связи.....	50
1.5. СИСТЕМЫ РАДИОСВЯЗИ С ПОВЫШЕННОЙ ПОМЕХОЗАЩИЩЕННОСТЬЮ	54
1.5.1. Применение сложных сигналов в системах радиосвязи	54
1.5.2. Частотное и временное разделение каналов	59
1.5.3. Особенности дискретных (цифровых) систем связи.....	62
1.6. СПОСОБЫ РАДИОПОДАВЛЕНИЯ ЛИНИЙ РАДИОСВЯЗИ С ПОВЫШЕННОЙ ПОМЕХОЗАЩИЩЕННОСТЬЮ	67
1.6.1. Способы радиоподавления линий радиосвязи со скачкообразным изменением рабочей частоты	67
1.6.2. Способы радиоподавления линий радиосвязи с широкополосными фазоманипулированными сигналами, помехоустойчивым кодированием, логической обратной связью	68

1.7. ОСНОВНЫЕ ПОЛОЖЕНИЯ ТЕОРИИ ЭФФЕКТИВНОСТИ СРЕДСТВ РЭП РАДИОСВЯЗИ.....	76
1.7.1. Общие понятия и определения теории эффективности средств РЭП радиосвязи.....	76
1.7.2. Характеристика показателей эффективности средств радиоподавления.....	77
1.8. ОБЩАЯ ХАРАКТЕРИСТИКА МЕР ПОМЕХОЗАЩИТЫ	88
1.8.1. Постановка задачи. Основные определения. Когерентное и некогерентное обнаружение сигналов.....	88
1.8.2. Оценка помехозащищенности	91
1.9. ПРИМЕНЕНИЕ ТЕОРИИ МАССОВОГО ОБСЛУЖИВАНИЯ К РЕШЕНИЮ ЗАДАЧ РАДИОТЕХНИЧЕСКОЙ РАЗВЕДКИ.....	95
1.9.1. Назначение и задачи радиотехнической разведки	95
1.9.2. Принципы создания одноканальных и многоканальных систем радиотехнической разведки с позиций теории массового обслуживания.....	98
1.10. СПОСОБЫ ОПРЕДЕЛЕНИЯ ЧАСТОТЫ	107
1.10.1. Поисковые способы определения частоты.....	107
1.10.2. Беспойсковые способы определения частоты	114
1.10.3. Запоминание и измерение частоты	119
1.11. ПЕЛЕНГАЦИЯ РЭС В ИНТЕРЕСАХ РАЗВЕДКИ	123
1.11.1. Методы пеленгации	123
1.11.2. Беспойсковые и поисковые способы пеленгации.....	126
1.11.3. Определение местоположения.....	131
Глава 2	
ЭЛЕМЕНТНАЯ БАЗА АППАРАТУРЫ РАДИОЭЛЕКТРОННОГО ПОДАВЛЕНИЯ.....	134
2.1. ЭЛЕКТРОННО-ВАКУУМНЫЕ ПРИБОРЫ.....	134
2.1.1. Электронные лампы.....	134
2.1.2. Электронно-вакуумные приборы с динамическим управлением.....	141
2.2. ПОЛУПРОВОДНИКОВЫЕ ПРИБОРЫ	149
2.2.1. Электронно-дырочный переход. Полупроводниковые диоды...	149
2.2.2. Биполярные и полевые транзисторы. Тиристоры	157
2.3. ЦИФРОВАЯ И АНАЛОГОВАЯ СХЕМОТЕХНИКА НА ИНТЕГРАЛЬНЫХ МИКРОСХЕМАХ.....	175
2.3.1. Общие сведения об интегральных микросхемах.....	175
2.3.2. Аналоговые интегральные схемы (АИС)	179
2.3.3. Цифровые интегральные схемы	190

Глава 3**ОСНОВЫ ПОСТРОЕНИЯ СРЕДСТВ И КОМПЛЕКСОВ РЭП 201**

3.1. РАДИОПЕРЕДАЮЩИЕ УСТРОЙСТВА КВ- И УКВ-ДИАПАЗОНОВ	201
3.1.1. Назначение, классификация и основные параметры радиопередающих устройств.....	201
3.1.2. Принципы построения радиопередающих устройств КВ- и УКВ-диапазонов.....	203
3.2. ВЫСОКОЧАСТОТНЫЙ ТРАКТ	235
3.2.1. Назначение, типы и параметры длинных линий	235
3.2.2. Элементы ВЧ-тракта.....	235
3.3. РАДИОПРИЕМНЫЕ УСТРОЙСТВА КВ- И УКВ-ДИАПАЗОНОВ	249
3.3.1. Назначение, классификация и основные характеристики радиоприемных устройств	249
3.3.2. Типовые схемы приемников станций помех КВ- и УКВ- диапазонов	253
3.4. АНТЕННО-ФИДЕРНЫЕ СИСТЕМЫ СРЕДСТВ РЭП	286
3.4.1. Назначение, классификация и основные параметры антенн.....	286
3.4.2. Типы антенн, применяемых в автоматизированных станциях помех КВ- и УКВ-диапазонов	301
3.5. ПРИНЦИПЫ ПОСТРОЕНИЯ И ФУНКЦИОНИРОВАНИЯ СТАНЦИЙ ПОМЕХ РАДИОСВЯЗИ	313
3.5.1. Структурная схема станции помех. Состав и назначение её элементов	313
3.5.2. Принципы построения и функционирования станции помех	317
3.6. ОБЩАЯ СТРУКТУРА И ОСНОВНЫЕ ФУНКЦИИ КОМПЛЕКСОВ РЭП.....	322
3.6.1. Назначение и общие принципы функционирования комплексов РЭП.....	322
3.6.2. Особенности построения подсистем разведки, подавления и управления средств РЭП	324
3.6.3. Автоматизированные комплексы частей РЭБ	325
ЗАКЛЮЧЕНИЕ	332
БИБЛИОГРАФИЧЕСКИЙ СПИСОК	333
СПИСОК СОКРАЩЕНИЙ	335
ПРИЛОЖЕНИЕ	338

Учебное издание

Осипов Александр Сергеевич

**ВОЕННО-ТЕХНИЧЕСКАЯ ПОДГОТОВКА.
ВОЕННО-ТЕХНИЧЕСКИЕ ОСНОВЫ ПОСТРОЕНИЯ СРЕДСТВ
И КОМПЛЕКСОВ РЭП**

Учебник

*Под научной редакцией доктора технических наук
Е.Н. Гарина*

Редактор *Л.И. Вейсова*
Компьютерная верстка *И.В. Манченковой*

Подписано в печать 28.06.2013. Печать плоская. Формат 60×84/16
Бумага офсетная. Усл. печ. л. 20,00. Тираж 150 экз. Заказ 11

Издательский центр
Библиотечно-издательского комплекса
Сибирского федерального университета
660041, Красноярск, пр. Свободный, 79
Тел./факс (391) 206-21-49, e-mail: rio@lan.krasu.ru

Отпечатано Полиграфическим центром
Библиотечно-издательского комплекса
Сибирского федерального университета
660041, г. Красноярск, пр. Свободный, 82а
Тел./факс (391) 206-26-49, 206-26-67
E-mail: print_sfu@mail.ru; <http://lib.sfu-kras.ru>